

2023年3月27日

TOYOTA GAZOO Racing GR86/BRZ Cup 2023

関係各位

T. R. A. からのお知らせ No.2023-04 (GR86/BRZ)
トヨタカーズ・レース・アソシエーション



『エンジンオイルクーラー ブラケット』 部品仕様変更とオイルクーラーブラケットキット無償支給に関して

平素は格別のご高配を賜り、厚く御礼申し上げます。

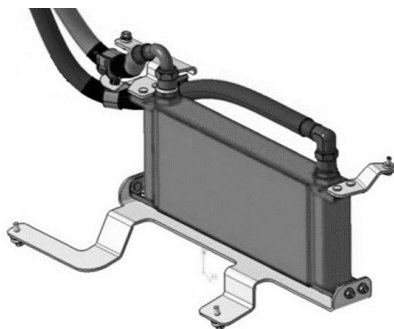
株式会社トヨタカスタマイジング&ディベロップメント (TCD) が製造元である「GR86 Cup Car Basic」および「BRZ Cup Car Basic」のエンジンオイルクーラーの一部部品の仕様が変更されました。

■ 変更内容

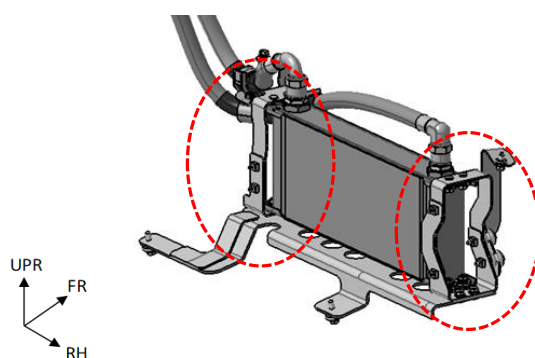
空冷式エンジンオイルクーラーのコア部固定方法を変更し、レース等での一般使用と異なる過酷な使用環境下における固定部耐久性を向上。

補給部品リスト https://trd-motorsports.jp/pdf/gr86_cupcarbasic_list20230323.pdf

【変更前】



【変更後】



- 当該部品の仕様変更に伴いTCDでは、公正公平の観点から「オイルクーラーブラケットキットの無償支給」を実施しますので、下記申請フォームより申請くださいますようお願いいたします。
なお、作業が完了しましたら、完了報告フォームへのご回答もお願いいたします。

・ 申請フォーム

<https://onl.la/e3fUVur>



・ 完了報告フォーム

<https://x.gd/qewMs>



■ 注意点

『TOYOTA GAZOO Racing GR86/BRZ Cup 2023』シリーズに参加する車両につきましては、仕様変更された部品に交換していない場合は参加することができません。参加予定の方は、レース参戦時までには必ず交換作業を実施していただき、ご準備くださいますようお願いいたします。

■ 第1大会参加者対象 申請締切

『TOYOTA GAZOO Racing GR86/BRZ Cup 2023 第1大会 スポーツランドSUGO』へ参加を予定されている方に関しては、対象商品の発送/交換時間を考慮させていただき、下記を申請締切とさせていただきます。締切以降に申請があった場合は、間に合わないこともございますので、ご了承ください。

2023年4月2日(日)まで

なお、第2大会以降に参加を予定されている方も、早めの申請をお願いします。

■ 対象

部品変更が必要となる対象車両の車台番号は、下記となりますので、ご確認ください。

- ・「GR86 Cup Car Basic」…ZN8-006677～ZN8-019841
- ・「BRZ Cup Car Basic」…ZD8-007249～ZD8-011077

また、申請するには、上記対象車両で『TOYOTA GAZOO Racing GR86/BRZ Cup 2023』のレーシングパスポート登録が完了していることが条件となります。登録申請が済んでいない方は、急ぎ手続きをお願いします。

『TOYOTA GAZOO Racing GR86/BRZ Cup 2023』への、たくさんの皆様のご参加をお待ちしております。

【本リリースに関する問合せ先】

TRD コールセンター Tel: 050-3161-2121

以上

