

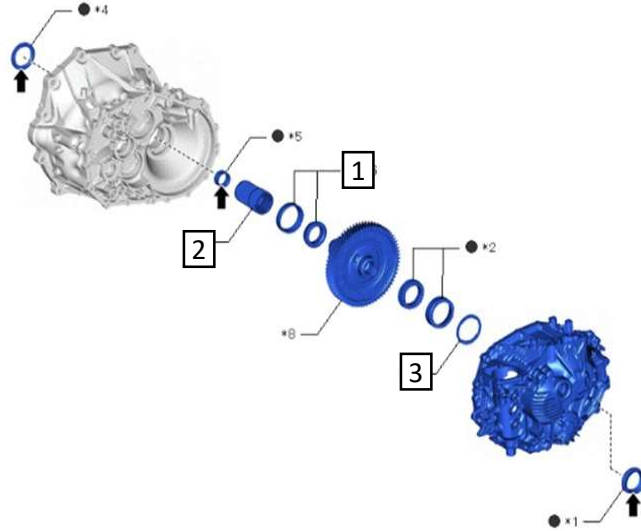
## **トヨタ純正**

- GR 機械式 LSD セット(ターマック/グラベル)
- GR 強化メタルクラッチ&カバーセット
- GRクロスミッション&L0ファイナルギヤセット

取り付け時の再使用不可部品リスト

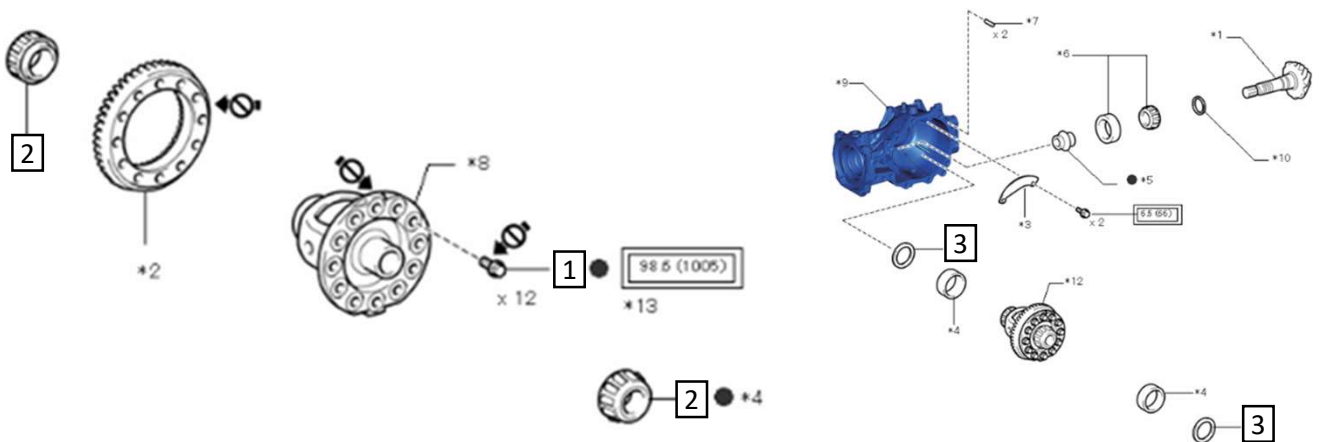
# GR 機械式 LSD セット(ターマック／グラベル) 取り付け時

## 機械式LSD ASSY FR

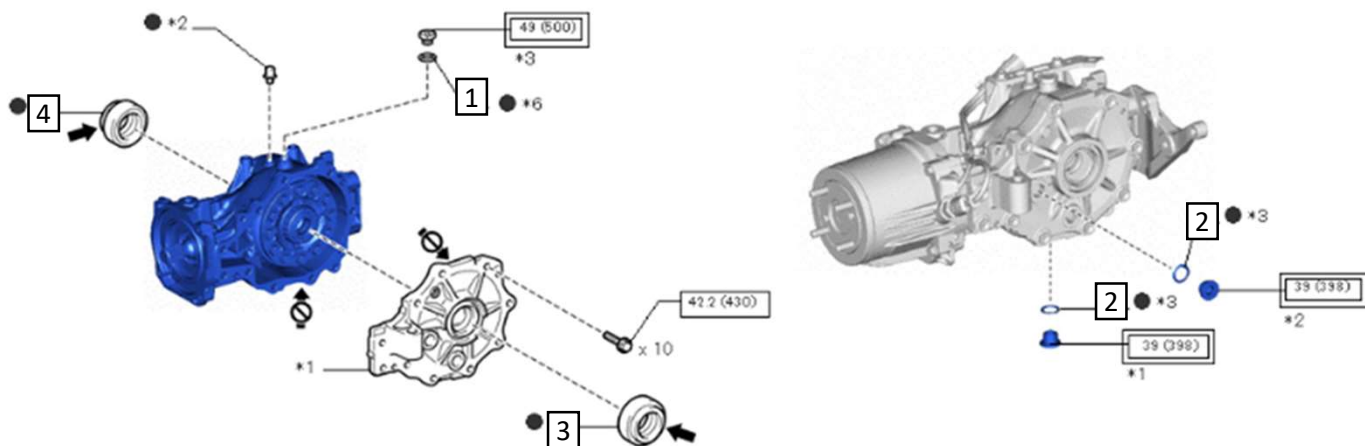


No.	品番コード	品番	品名	個数
1	41311E	90366-50197	フロントデ ィアレンシャル ケース テーパード ローラベ アリング FR	1
2	36211A	33399-52010	トランスミッション スリーブ ヨーク	1
3	41311C	90564-62078~95	フロントデ ィアレンシャル ケース シム RR	(1)

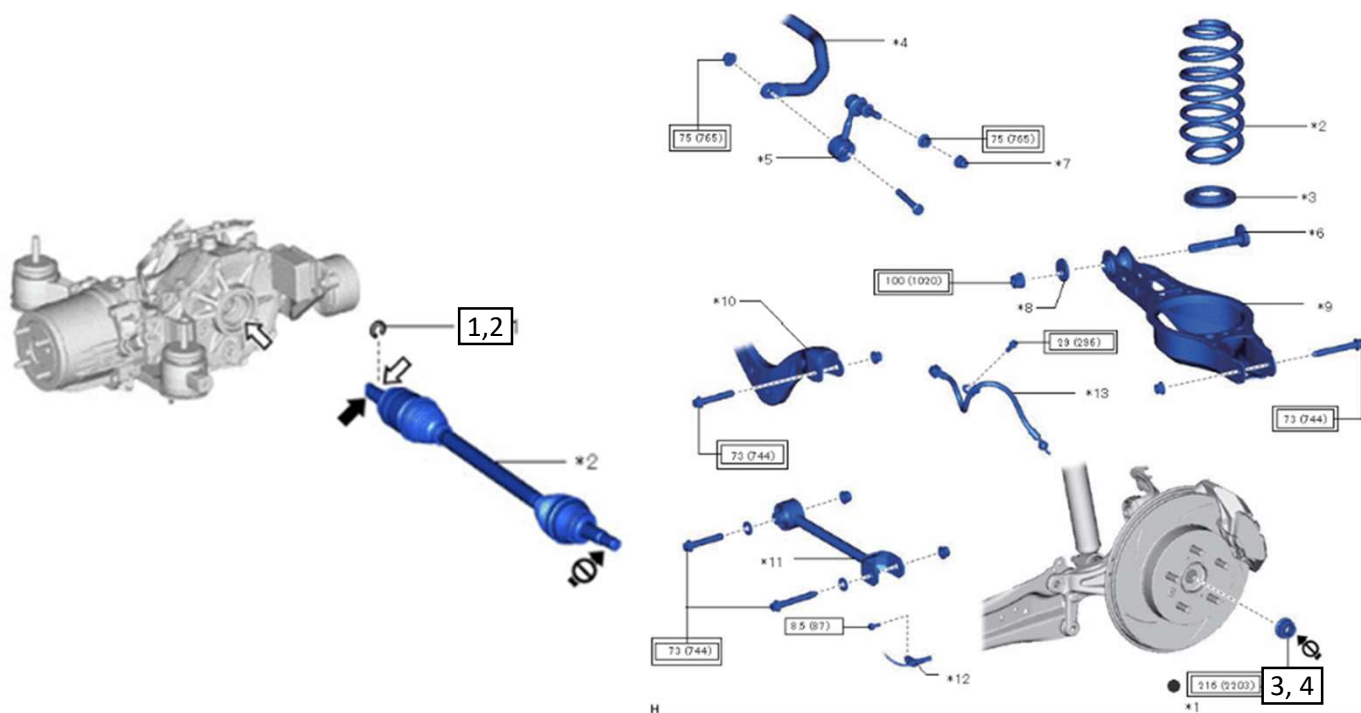
## 機械式LSD ASSY RR



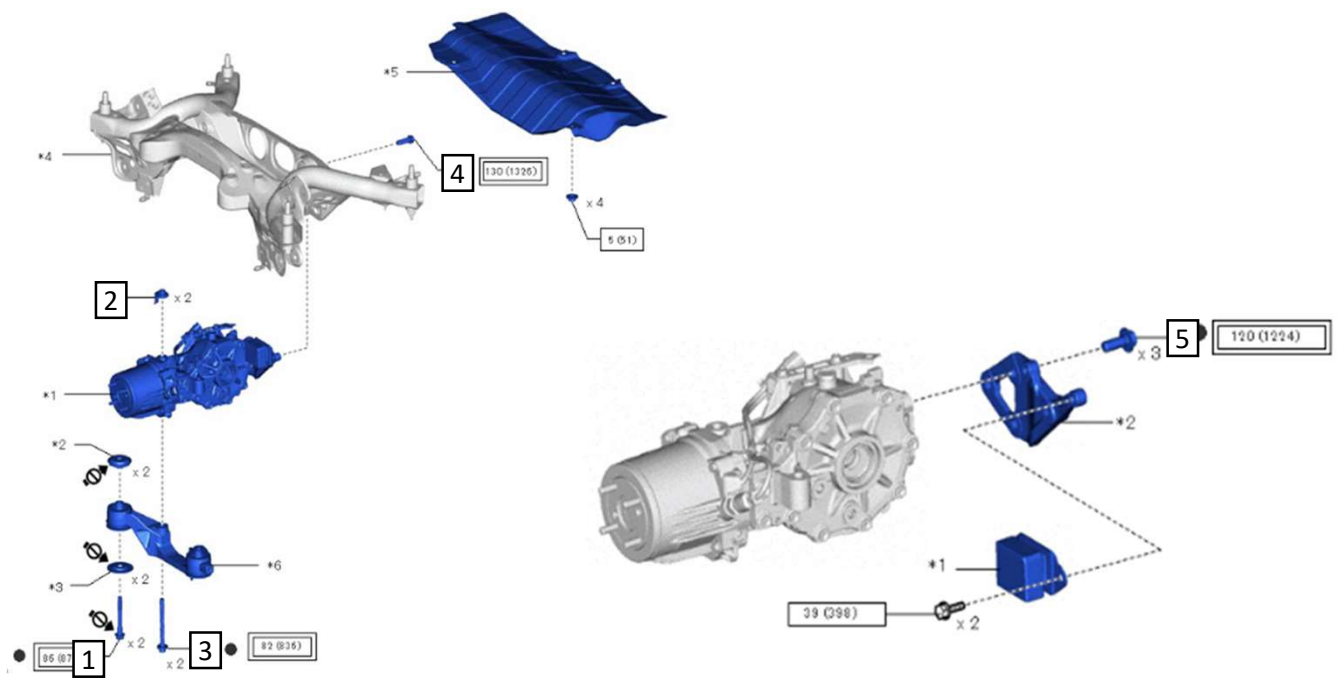
No.	品番コード	品番	品名	個数
1	41302A	90105-11060	リヤデ ィアレンシャルケース ボルト	12
2	41301A	90366-38048	リヤデ ィアレンシャルケース ベ アリング	2
3	41334C	90564-30075~114	リヤデ ィアレンシャル サイト キ ャ シャフト ワッシャ	(2)



No.	品番コード	品番	品名	個数
1	41110J	12157-10010	リヤデ`イファレンシャルファイブ`ラグ`ガ`スケツト	1
2	41110E	12157-10010	リヤデ`イファレンシャルト`レンプ`ラグ`ガ`スケツト	2
3	42340D	90311-42062	リヤド`ライブ`シャフト`オイルシール`LH	1
4	42330G	90311-42062	リヤド`ライブ`シャフト`オイルシール`RH	1



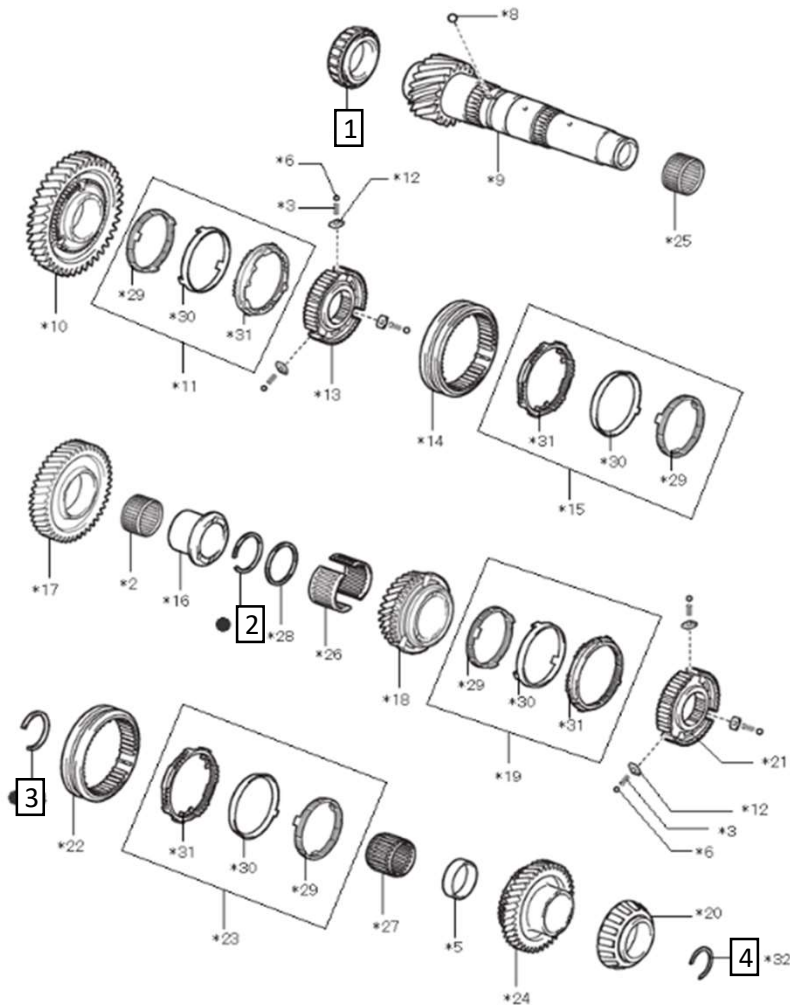
No.	品番コード	品番	品名	個数
1	42360L	90521-26004	リヤド`ライブ`シャフト`インボ`ード`ジョイント`スナツプ`リング`RH	1
2	42360M	90521-26004	リヤド`ライブ`シャフト`インボ`ード`ジョイント`スナツプ`リング`LH	1
3	42311N	90177-22001	リヤアクスル`シャフト`ナツト`RH	1
4	42312B	90177-22001	リヤアクスル`シャフト`ナツト`LH	1



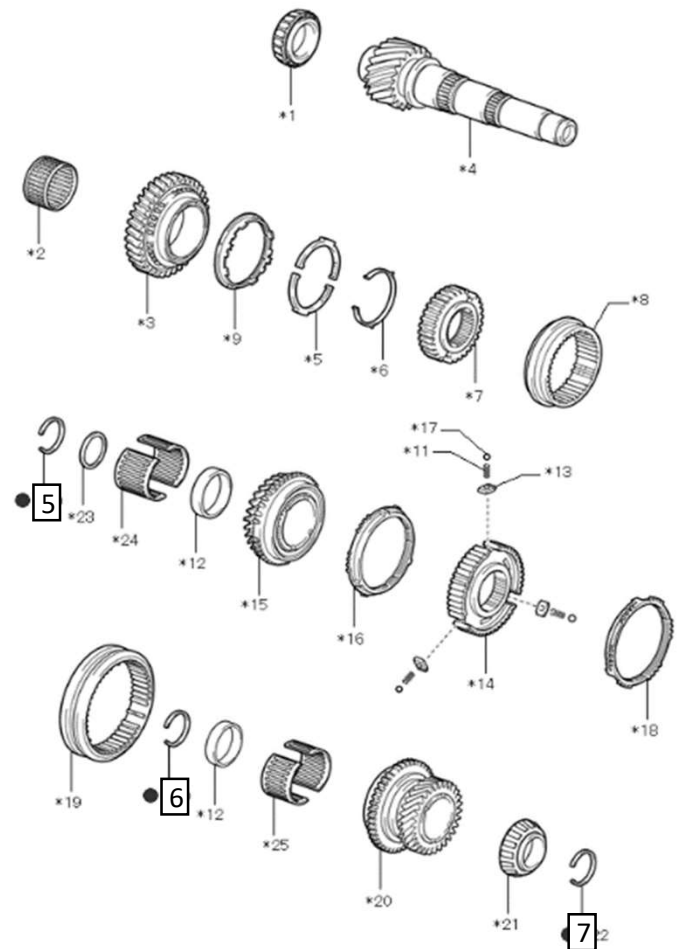
No.	品番コード	品番	品名	個数
1		90119-12455	取付部品(リヤテ`ファレンシャルマウントボ`ルト)	2
2		90179-12154	取付部品(リヤテ`ファレンシャルマウントナット)	2
3		90119-12453	取付部品(リヤテ`ファレンシャルマウントボ`ルト)	2
4		90119-14186	取付部品(リヤテ`ファレンシャルマウントボ`ルト)	1
5		90105-14210	取付部品(リヤテ`ファレンシャルマウントボ`ルト)	3

# GR クロスミッション&L0ファイナルギヤセット 取り付け時

アウトプットシャフトASSY

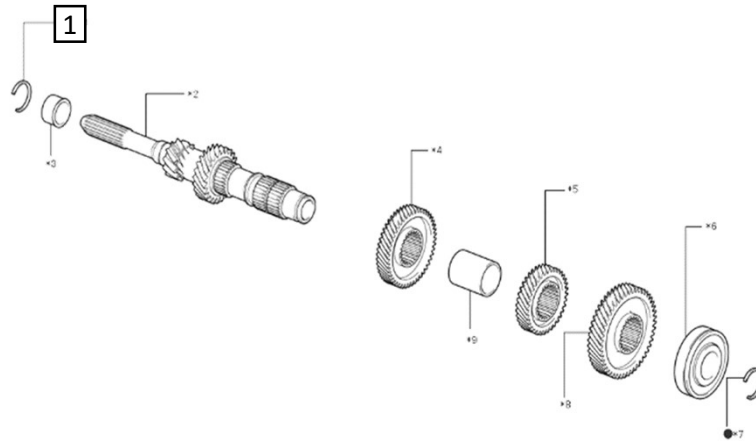


アウトプットシャフトASSY NO.2

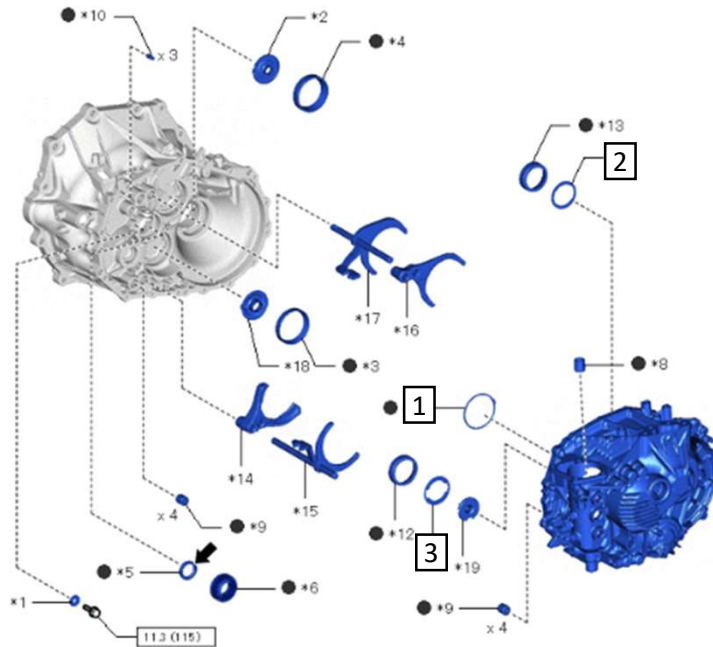


No.	品番コード	品番	品名	個数
1	33321N	90366-36019	アウトプットシャフトベアリング FR	1
2	33356C	90520-39046~53	セカンドギヤベアリング インナレスナップリング	1
3	33361B	90520-33030~36	クラッチハブ NO.1 シャフトスナップリング	1
4	33321C	90520-30035~038, 214~216	アウトプットシャフトベアリング シャフトスナップリング	1
5	33352C	90520-39038~45	シャフトスナップリング	1
6	33362A	90520-33030~36	クラッチハブ NO.2 シャフトスナップリング	1
7	33322C	90520-30035~038, 214~216	アウトプットシャフト NO.2 ベアリング スナップリング	1

## インプットシャフトASSY

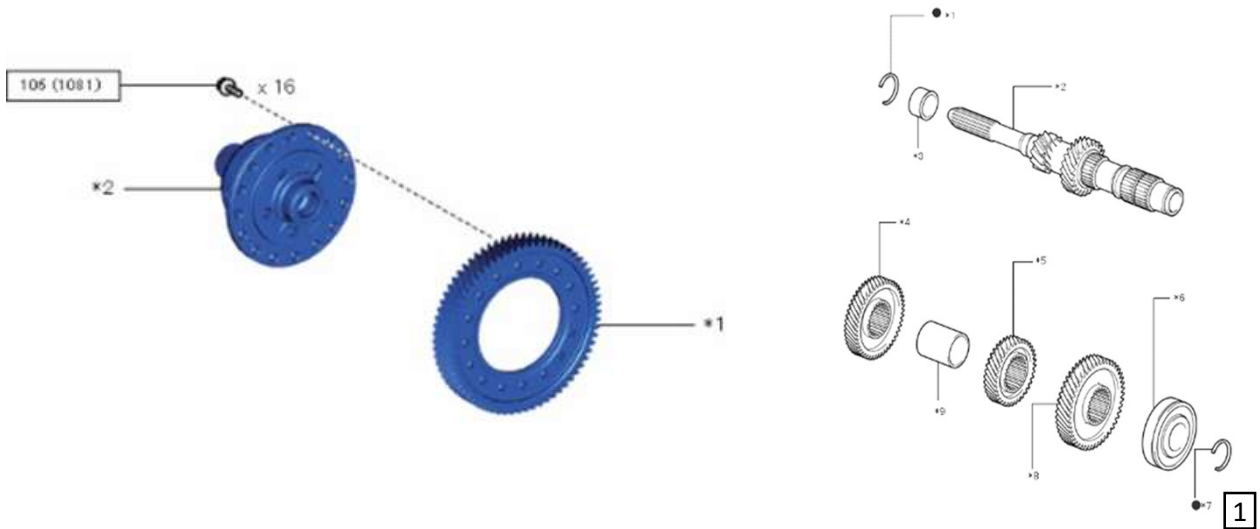


No.	品番コード	品番	品名	個数
1	33311Y	90520-27080	インプットシャフトリヤベアリング シャフトスナップリング	1

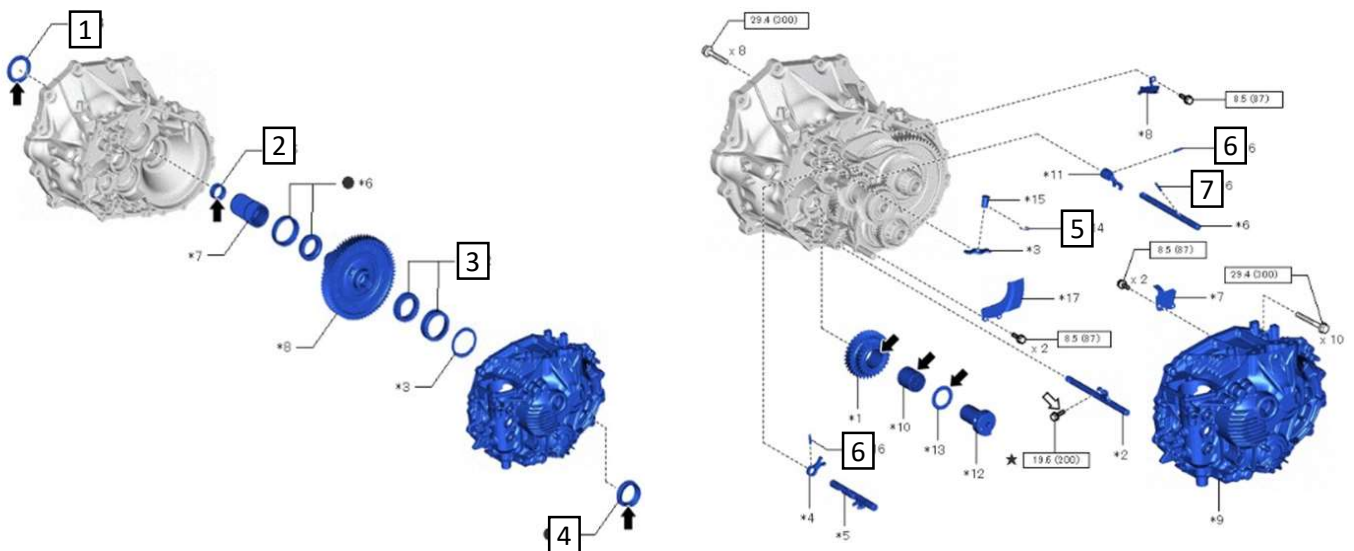


No.	品番コード	品番	品名	個数
1	33311P	90520-72007	インプットシャフトリヤベアリング シャフトスナップリング	1
2	33321H	90564-45196~213	アウトプットシャフトリヤベアリング シム	(1)
3	33321H	90564-48100~117	アウトプットシャフトリヤベアリング シム	(1)

**・GR 機械式 LSD セット(ターマック/グラベル)**  
**・GRクロスミッション&L0ファイナルギヤセット**  
**取り付け時共通品**

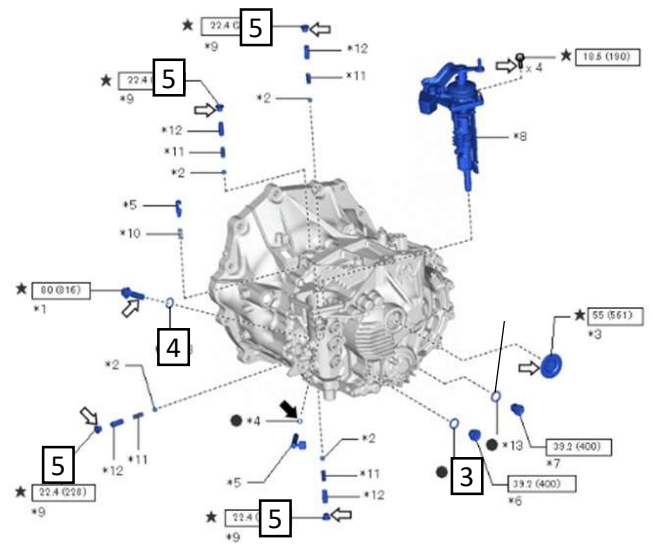
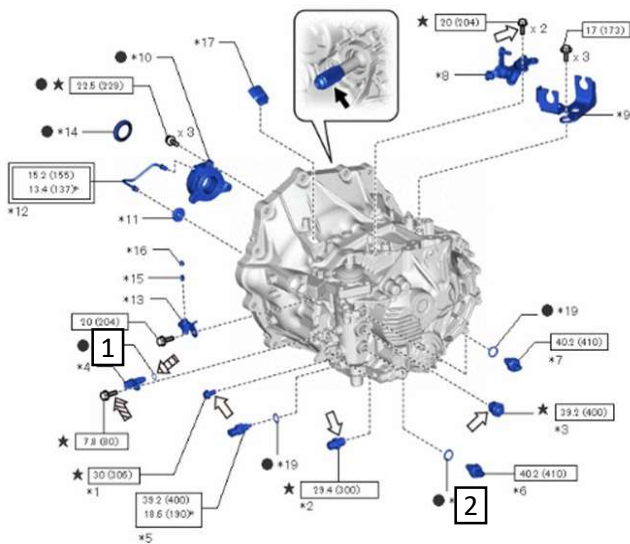


No.	品番コード	品番	品名	個数
1	33311T	90520-30034~041, 214~219, 239	インプットシャフト スナップ リング	1

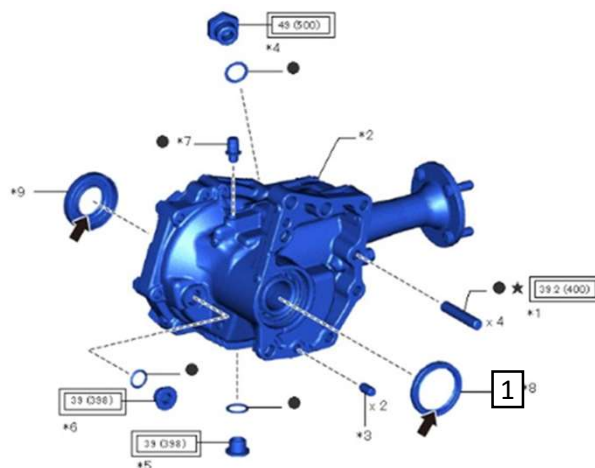


No.	品番コード	品番	品名	個数
1	31105H	90311-55004	トランスアクスルケース オイル シール NO.2	1
2	43410M	90316-34001	フロント ライブ シャフト オイルシール RH	1
3	41311F	90366-55104	フロントデ ィアレンシャル ケース テーパード ローラベ アリング RR	1
4	43420H	90311-50058	フロント ライブ シャフト オイルシール LH	1
5	33223F	96160-01200	シフトフォークロックプレートピボットEリング	1
6	33213A	90254-05001	シフトフォークセットスロットッドスプリングピン	2
7	33242D	90254-05016	シフトフォークシャフトスロットッドピン	1





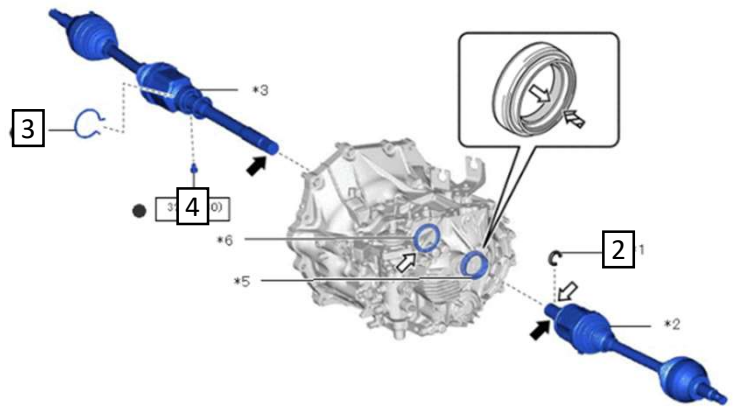
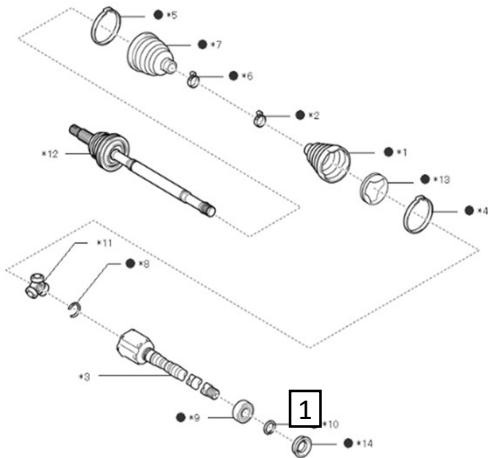
No.	品番コード	品番	品名	個数
1	89413D	90301-11008	トランスミッションレボ リューションセンサ O-リング	1
2		90430-18032	ニュートラルボ ションスイッチ ガ スケット	1
3	33101C	90430-18008	トランスミッションファイラプ ラグ ガ スケット(MTM)	1
4	33451J	90430-13004	リバースサイド ラギ ャシャフト ガ スケット	1
5	33275F	90341-12004	シフトデ イテントボ ールプ ラグ	4



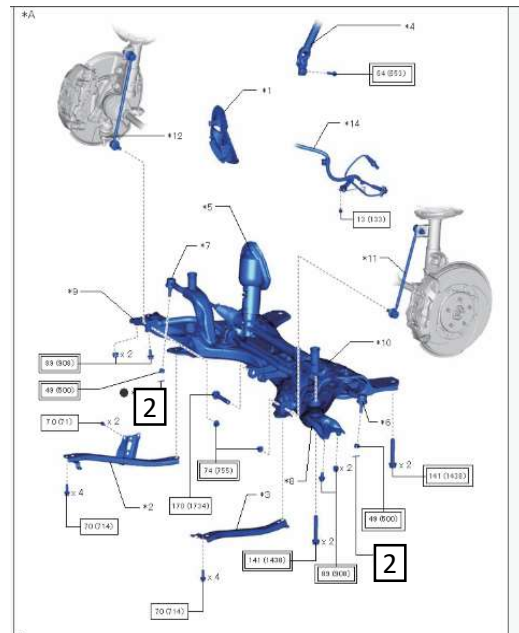
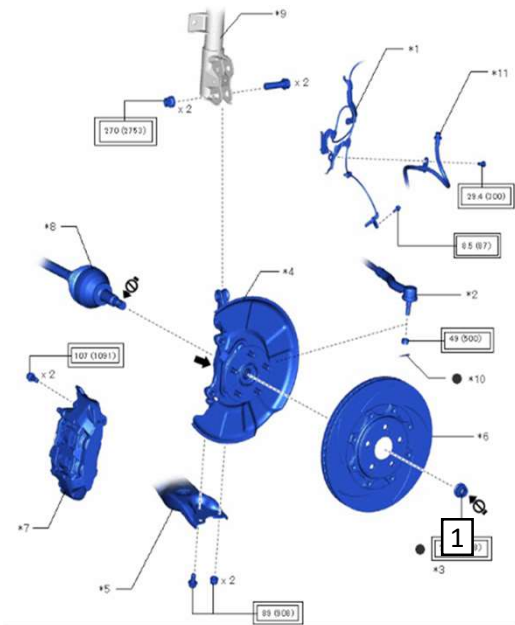
No.	品番コード	品番	品名	個数
1	36111B	90311-55002	トランスファ ケース オイルシール	1



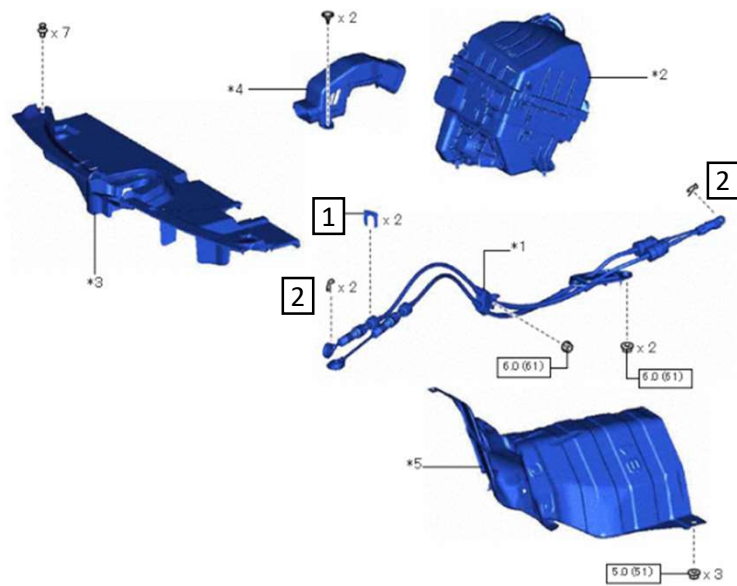




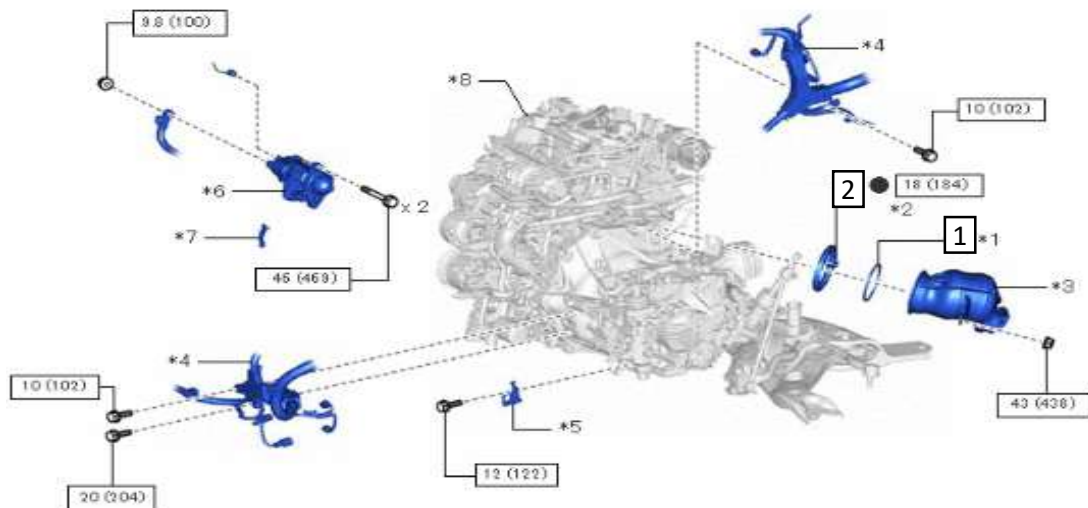
No.	品番コード	品番	品名	個数
1	43410N	43425-78040	フロントドライブシャフトホルスナップリング RH	1
2	43420G	43425-78050	フロントドライブシャフトホルスナップリング LH	1
3	43457B	90521-75002	ドライブシャフトベアリングブラケットホルスナップリング	1
4	43457A	90119-10461	ドライブシャフトベアリングブラケットボルト NO.1	1



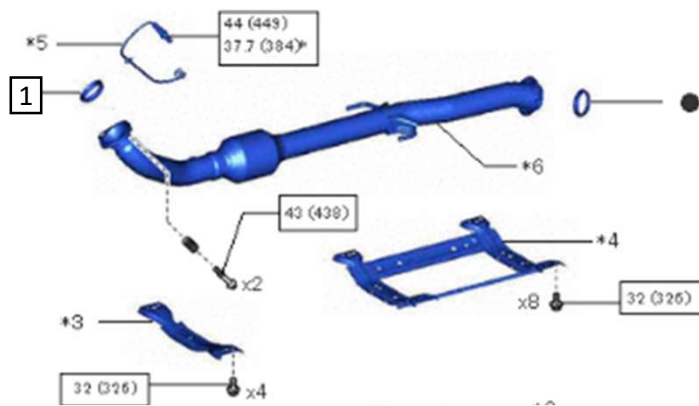
No.	品番コード	品番	品名	個数
1	43501H 43502H	90177-22001	フロントアクスルシャフトナット RH/LH	2
2		95381-03025	取付部品(タイロッドエンドコッターピン)	2



No.	品番コード	品番	品名	個数
1		90468-14016	取付部品 (シフトケーブルクリップ)	2
2		90468-14032	取付部品 (シフトケーブルクリップ) ※GRカローラ、GRMNヤリス	2
2		90468-14032 90468-14017	取付部品 (シフトケーブルクリップ) ※GRヤリス	各1



No.	品番コード	品番	品名	個数
1	17279	17279-0W010	タービンアウトレットエルボ ガ スケット	1
2	17452B	17452-36020	エキゾーストパイプ クランプ	1

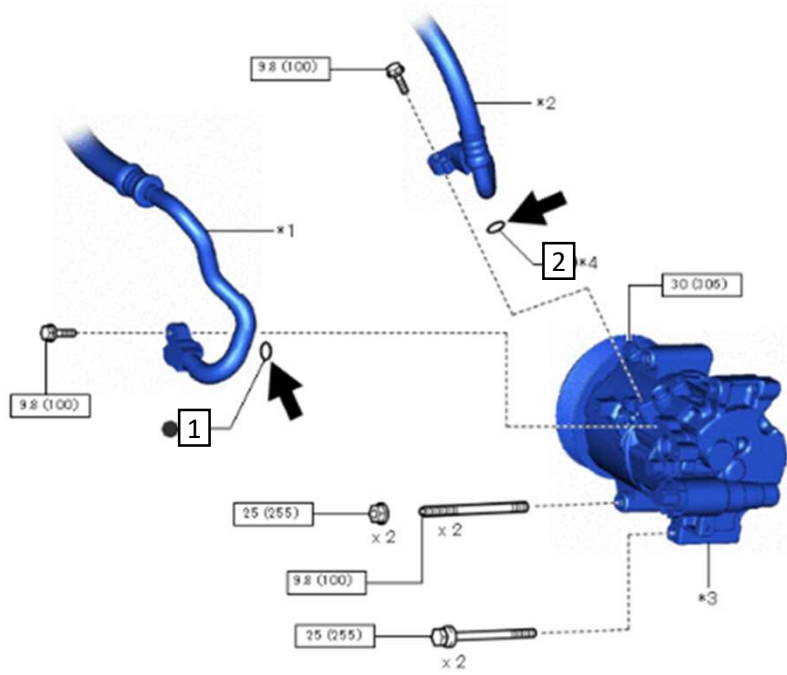


2024年3月まで

No.	品番コード	品番	品名	個数
1	17451	17451-28040	エキゾーストパイプ ガasket	2

2024年4月以降

No.	品番コード	品番	品名	個数
1	17451	17451-52050	エキゾーストパイプ ガasket	2



No.	品番コード	品番	品名	個数
1	88704B	90099-14121	サクシヨンホース オリヅク	1
2	88703C	90099-14120	デ ィスチャージ ホース オリヅク	1