

# Fuji 2023

## 富士チャンピオンレースシリーズ

第1戦

4月1日～2日

富士スピードウェイ株式会社 /FISCO クラブ /SCCN

第2戦

5月13日～14日

富士スピードウェイ株式会社 /FISCO クラブ /VICIC

ワンメイク  
レース祭り

6月18日～20日

富士スピードウェイ株式会社 /FISCO クラブ

第3戦

7月22日～23日

富士スピードウェイ株式会社 /FISCO クラブ /TMSC

第4戦

9月23日～24日

富士スピードウェイ株式会社 /FISCO クラブ /MSCC

第5戦

10月7日～8日

富士スピードウェイ株式会社 /FISCO クラブ /NDC-TOKYO

第6戦

11月25日～26日

富士スピードウェイ株式会社 /FISCO クラブ

Fuji  
Fuji Champion Race Series

## 目次

第 1 章	総則	2
第 2 章	スプリントレース規定	17
付則①	MR2、AE111、シルビア・アルテツァ 共通車両規定	21
付則②	MR2、AE111、シルビア・アルテツァ 追加車両規定	26
付則③	NA1600 車両規定	33
付則④	N1000/N1400/N1500 車両規定	37
付則⑤	AE86 車両規定	43
付則⑥	86 & BRZ 車両規定	49
付則⑦	FCR-VITA/KYOJO CUP 車両規定	57
付則⑧	FCR-Vitz、FCR-86BRZ RACE 共通車両規定	67
付則⑨	FCR-Vitz 車両規定	74
付則⑩	FCR-86BRZ RACE 車両規定	79
	富士スピードウェイパドック給油所燃料	85

### 【電子掲示板（情報ダウンロードページ）のご案内】

富士チャンピオンレースでは、公式通知、公式結果のダウンロードページを開設いたします（紙面での配布、公開は行っておりません）。このページは年間を通して各大会のタイムテーブルやピット割りなどを確定次第掲載していきます。ぜひご利用ください。

URL : [https://drive.google.com/drive/folders/1cVt13KVY\\_JnB6uGugcEwlc3kB0ds9hvx?usp=sharing](https://drive.google.com/drive/folders/1cVt13KVY_JnB6uGugcEwlc3kB0ds9hvx?usp=sharing)



# 2023 年富士チャンピオンレース

## 特別規則書

本競技会は、一般社団法人日本自動車連盟（JAF）の公認のもと、FIA国際モータースポーツ競技規則およびその付則に準拠した日本自動車連盟（JAF）の国内競技規則及びその細則、並びに、それらに準拠した富士スピードウェイ一般競技規則及び本特別規則に従い準国内競技として開催される。全ての参加者は、これらの諸規則に精通し、これを遵守すると共に、オーガナイザー及び競技役員の指示に従う義務を負うものとする。

尚、競技会が全日本選手権、地方選手権競技として開催される場合、有効なJAF「日本レース選手権規定」が優先され、それ以外についても各協会発行の規則書、ハンドブックに規定された条文については、それらが優先される。

## 第1章 総則

### 第1条 競技会の名称

2023 富士チャンピオンレースシリーズ

### 第2条 競技種目

四輪自動車によるレース

### 第3条 開催場所

名 称	富士スピードウェイ
所 在 地	静岡県駿東郡小山町中日向694
	TEL 0550-78-1234
	FAX 0550-78-0205
長 さ	4,563m
レースの方向	右回り

### 第4条 オーガナイザー及び日程

※詳細なスケジュール、組織委員会、審査委員会、競技役員の名前は各大会の公式通知に示す。

シリーズ	日程	格 式	オーガナイザー	レース区分										その他レース	申込み 期間		
				イター ブート シリーズ	KYOJO CUP	FCR- VITA	S-FJ	86&BRZ 富士86 BRZ チャレンジ	FCR- Vitz	FCR- 86 BRZ RACE	ネオヒストリック AE111	ロードスター 1.6/1.8 2.0/1.5	N1500 N1400 N1000 AUDI A1 Beetle デミルズ				
第1戦	4月1日 ～2日		富士スピードウェイ(株) FISCOアジア、SCCN													<ul style="list-style-type: none"> <li>■ TGR Yaris Cup (土)</li> <li>■ Formula Beat地方選手権 (土)</li> <li>■ FORMULA REGIONAL JAPAN 3v3 (土・日)</li> <li>■ PORSCHE SPRINT CHALLENGE 2v3 (日)</li> </ul>	2月28日 ～3月7日
第2戦	5月13日 ～14日		富士スピードウェイ(株) FISCOアジア、VICIC	○ (日曜)	○ (土曜)						○ 混走 (土曜)				○ (土曜)	<ul style="list-style-type: none"> <li>■ BMW &amp; MINI RACING 2v3 (土・日)</li> <li>■ スーパーカート (土)</li> <li>■ EVレース (日)</li> </ul>	4月11日 ～18日
スーパー 耐久24H	5月25日 ～28日		富士スピードウェイ(株) FISCOアジア													<ul style="list-style-type: none"> <li>■ スーパー耐久24H (木、金、土、日)</li> </ul>	4月25日 ～5月2日
ザ・カメク レース祭り	6月16日 ～18日		富士スピードウェイ(株) FISCOアジア				○ 筑波/富士選手権									<ul style="list-style-type: none"> <li>■ GT WORLD CHALLENGE ASIA 2v3 (金・土・日)</li> <li>■ PORSCHE SPRINT CHALLENGE 2v3 (日)</li> </ul>	5月16日 ～23日
第3戦	7月22日 ～23日		富士スピードウェイ(株) FISCOアジア、TMSC	○ (日曜)	○ 2H耐久 (土曜)											<ul style="list-style-type: none"> <li>■ LOTUS CUP JAPAN (日)</li> </ul>	6月20日 ～27日
第4戦	9月23日 ～24日		富士スピードウェイ(株) FISCOアジア、MSCC	○ (日曜)	○ (土曜)											<ul style="list-style-type: none"> <li>■ ROADSTER PARTY RACE III (日)</li> <li>■ N-ONE OWNER'S CUP (土)</li> <li>■ スーパーカート (土)</li> </ul>	8月22日 ～29日
第5戦	10月7日 ～8日		富士スピードウェイ(株) FISCOアジア、NDC-Tokyo													<ul style="list-style-type: none"> <li>■ BMW &amp; MINI RACING 2v3 (土・日)</li> <li>■ TCR JAPAN 2v3 (土・日)</li> <li>■ スーパーカート (日)</li> </ul>	9月5日 ～12日
スーパー 耐久最終戦	11月10日 ～12日		富士スピードウェイ(株) FISCOアジア													<ul style="list-style-type: none"> <li>■ スーパー耐久 (金、土、日)</li> <li>■ TGR Yaris Cup (土・日)</li> </ul>	10月10日 ～17日
第6戦	11月25日 ～26日		富士スピードウェイ(株) FISCOアジア	○ (日曜)	○ (土曜)											<ul style="list-style-type: none"> <li>■ Legend's Club Cup (土・日)</li> <li>■ TGR Yaris Cup Grand Final (土)</li> <li>■ TGR GR86/BRZ Cup (土・日)</li> </ul>	10月16日 ～26日

・上記受付開始以前の申込みは無効とする。

## 第5条 レース区分

### 1. レース区分

区分	クラス	型式	周回数	受付台数	決勝台数	
1	ネオ ヒストリック	シルビア アルテッツァ	PS13、KPS13、RPS13、 KRPS13、S14、CS14、S15	11	45	45
		MR2	SW20			
		NA1600	AE86、AE92、AE101、AE111、 NA6CE、NB6C、N15、AW11 等			
		AE86	AE86			
		ロードスター N1	NA6CE、ND5RC			
	AE111 レビン・トレノ	AE111				
2	86&BRZ	ZN6、ZC6	10	同上	同上	
	GR86&BRZ	ZN8、ZD8				
	富士 86BRZ チャレンジカップ	ZN8、ZD8、ZN6、ZC6				
3	ロードスターカップ 1.6	NA6CE、NB6C	8	同上	同上	
	ロードスターカップ 1.8	NA8C、NB8C				
	ロードスターカップ 2.0 オープン	NCEC、NDERC				
	ロードスターカップ 2.0 チャレンジ	NCEC				
	ロードスターカップ 1.5 オープン	ND5RC				
	ロードスターカップ 1.5 チャレンジ	ND5RC				
4	N1500	NCP91、DE5FS	10	同上	同上	
	N1400	EP82、EP91 等				
	N1000	SCP10、K11 等				
	AUDI A1 Fun Cup	DBA-8XCAX				
	Beetle Fun Cup	Beetle Fun Cup EVO3				
	デミオレース	DE5FS、DJ5FS、DJLFS				
5	FCR-Vitz	NCP131	8-10	同上	同上	
	FCR-86BRZ RACE	ZN6、ZC6				
6	JAF 筑波/富士 スーパー F J 選手権シリーズ	S-FJ	12	同上	同上	
7	Inter Proto	Kuruma	8-12	同上	同上	
	CCS-R	USE20				
	Supra	DB42				
8	KYOJO CUP	VITA-01	10-12	同上	同上	
9	FCR-VITA	VITA-01	10	50	50	
10	LOTUS CUP JAPAN	Iシリーズ S、II-セバ S、2-ルパン等	10	45	45	

11	<b>Formula Beat</b> 選手権		Formula Beat	13	同上	同上
12	BMW	M2 CS Racing	M2 CS Racing (F87)	20分 +1LAP	同上	同上
	& MINI	New MINI JCW	New MINI F56 JCW CALLENGE			
	RACING	New MINI CPS	New MINI F56 Cooper S			
<b>13</b>	<b><u>PORSCHE SPRINT CHALLENGE JAPAN</u></b>		<b><u>911 GT3 Cup、718Cayman GT4 Clubspors Competition</u></b>	<b><u>10</u></b>	<b><u>同上</u></b>	<b><u>45</u></b>
<b>14</b>	<b><u>FORMULA REGIONAL JAPAN</u></b>		<b><u>FORMULA REGIONAL</u></b>	<b><u>15</u></b> <small>(最大30分)</small>	<b><u>同上</u></b>	<b><u>45</u></b>
<b>15</b>	<b><u>TCR JAPAN</u></b>		<b><u>TCR JAPAN 規定車両</u></b>	<b><u>23分+</u></b> <b><u>1LAP</u></b>	<b><u>同上</u></b>	<b><u>45</u></b>
<b>16</b>	<b><u>PARTY RACEⅢ</u></b>		<b><u>ND5RC/NCEC</u></b>	<b><u>7</u></b>	<b><u>同上</u></b>	<b><u>45</u></b>
<b>17</b>	N-ONE OWNER'S CUP		DBA-JG1	7	シリーズ 規則に 準じる	54
<b>18</b>	TOYOTA GAZOO Racing Yaris Cup		MXPA10-VPNTFN /MXPA10-VPNTXN	8-10		54
<b>19</b>	TOYOTA GAZOO Racing GR86/BRZ Cup		ZN8-VPNT8* /ZD8* 288 *はA,B,Cの記号	10		45

- レース区分において参加台数が少ない場合は混走レースとする場合がある。(賞典は別)  
上記により混走レースとなった場合やレース区分において既に混走レースのレース区分について、先頭車両が周回遅れになり当初の周回数を達成できなかったクラスについても当該レースは成立したものとみなされる。
- 混走レースについて、参加台数が最大決勝出走台数を上回った場合、各クラスの参加台数比率から案分比例方式を考慮して、オーガナイザーが各クラスの決勝出走台数を決定するものとする。オーガナイザーは上記において決定された決勝出走台数を、当該レースの公式予選開始前までに公表するものとする。
- 完走はS-FJ、**F-Be**レースについては優勝車両の90% (小数点以下切り捨て) の周回数を走行した車両、その他は70% (小数点以下切り捨て) とする。
- 【予告】以下のクラスは参加台数減少に伴い、2024年度に廃止や統合を行い、また決勝はローリングスタート形式とする場合がある。

AE111ビツ・トル、N1500、N1400、N1000、デミオレース

## 第6条 参加申込み

### 1. 参加申込み

次のいずれかを選択して行うこと。

(但し別途シリーズ規則に規定される場合はそれに準ずること。)

#### 1.1 インターネット

富士スピードウェイ HP から、画面の手順に沿って申し込むこと。

<https://www.fsw.tv/freeinfo/005518.html>

(注：“参加申込者”は競技参加者名となる。)

#### 1.2 銀行振込

次の書類に必要事項を記入し、署名捺印のうえ受付期間中に富士スピードウェイレース事務局宛に提出すること。

- ①参加申込書（参加料振込み証明書添付）
- ②保険加入申告書（有効な保険に加入している者）
- ③車両仕様書

送付先：富士スピードウェイ株式会社 レース事務局  
〒410-1307 静岡県駿東郡小山町中日向 694  
TEL: 0550-78-2340

参加料振込先：スルガ銀行 小山支店（おやましてん）

普通口座 口座番号 2712280 名義 富士スピードウェイ(株)

振込みの際、氏名、大会名、クラス、参加申込書に記載のゼッケンを明記すること。

(例、ﾌｼﾞﾀﾞｲ F C R 1 N 1 4 0 0 1 4)

氏名 大会名 クラス ゼッケン

カタカナ表記のクラスは下記の通り略すものとする。

略 RD……ロードスター  
RSC……ロードスターカップ  
SL……シルビア  
D……デミオ  
FCR……富士チャンピオンレース

参加料は過不足なく、銀行振り込みにて納付し、振込みを証明するものを参加申込書に添付すること。証明書等の添付が無く入金を確認できない場合は別途、参加料を申し受けるものとする。なお、銀行振込手数料は参加申込者が負担するものとする。

### 2. 参加車両の名称は生産者が定めた車種名（Vitz、ロードスター等）を除き 15 文字以内とする。

例) スペシャルスターレット/タイヤショップシルビア

漢字、ひらがな、カタカナ、ローマ字等すべての 1 字を 1 文字と数える。15 文字を超えた

申請は、車種名を残しオーガナイザーが 15 文字以内に変更する場合がある。

3. オーガナイザーは、理由を示すことなく、参加の正式受理を拒否することができる。
4. 参加を正式に受理されたエントラント、ドライバーがレースに参加しなかった場合は、不可効力による場合、あるいはオーガナイザーが同意した場合を除き罰則が課せられる。また、不正記入の参加申込みは無効とし、失格の上、参加料は没収される。
5. オーガナイザーは、締切日以前であっても参加受付を締め切ることができる。また、反対に締切日を延期することもできる。
6. オーガナイザーは、台数制限を設けることができる。
7. 申込み者に対し、原則として締切後2週間以内に参加受理又は、参加拒否が通知される。受理後参加を取り消す申込み者には参加料は返還されない。

## 第7条 参加料、保険申告

### 1. 参加料（税込）

	区分	一般	主催クラブ会員 (VICIC/NDC-TOKYO/ SCCN/MSCC/TMSC/FISCO-C)
1	ネオヒストリック	<b><u>53,000円</u></b>	<b><u>50,400円</u></b>
	AE111レビン・トレノ		
	N1400		
	86&BRZ		
	N1500		
	N1000		
	FCR-VITA		
	S-FJ		
2	上記1の2レース制	<b><u>100,700円</u></b>	<b><u>95,700円</u></b>
3	ロードスターカップ	<b><u>44,000円</u></b>	<b><u>41,800円</u></b>
	デミレース		
	FCR-Vitz		
	FCR-86BRZ RACE		

①FCR-VITA第2戦はMECシリーズ統一規則に準じる。

②その他は各シリーズ規則に準ずる。

③上記表のカテゴリーは、大会によってはピットガレージの割り当ては保証されない。

A、B、Cパドック等の駐車スペースが指定整備場所に割り当てられる場合があり、テント等の備品は参加者が用意するものとする。



## 2. 保険申告

- ① ドライバーは、900万円以上、ピットクルーは、400万円以上の有効な保険に加入していなければならない。参加者は加入している事実を参加申込書に定められた書式によって申告するものとする。申告の無い者のレースへの参加は認められない。
- ② オーガナイザーは一般観客に対しJAF規定の賠償責任保険を付するものとし、ドライバー、ピットクルーに対しては1名当たり100万円以上、及び役務に着く役員に対しては1名当たり200万円以上のレース傷害保険を付保する。

## 3. 車載カメラ搭載に関して

大会期間中の参加受付時までには所定の申込書にて申請し、公式車検時に検査を受けること。ただし、それ以降の受付に関しては別途10,500円（税込）の手数料を申し受ける。

## 第8条 参加ドライバー資格

### 1. 以下のすべての条件を満たすこと。

- ① 有効な FISCO ライセンス所持者。（S-FJ、F-Be 選手権を除く）
- ② 四輪普通自動車運転免許証（日本国内で有効な国際免許証を含む）及び 2023 年国内競技運転者許可証 A 以上の所持者。（S-FJ、F-Be 選手権、FCR-VITA、KYOJO CUP は限定国内競技運転者許可証 A を有効とし、その場合の四輪普通自動車運転免許は免除）  
または JAF 以外の ASN 発給の同様の競技ライセンスを所持し、FIA 国際モータースポーツ競技規則に定められた海外レース出場申請が済んでいる者。（**JAF が特に認めた車両については、16 歳以上満 18 歳未満も認められる**）
- ③ JAF の発行する国内競技運転者許可証 A 以上は競技参加者許可証を兼ねられるが、限定国内競技運転者許可証 A のライセンス所持者は JAF 発行の競技参加者許可証を必要とする。
- ④ KYOJO CUP（競争女子）は戸籍上の性別が女性であること。

### 2. S-FJ、F-Be選手権

上記1.に加え、国際競技運転者許可証B以下であること、及び以下のいずれかの条件が追加される。

- ・ 過去のレース出場実績が3回以上。
- ・ 過去のレース出場実績が2回以上で、かつJAF公認レーシングコースにおけるスポーツ走行の経験時間が4時間以上あり、その証明を有する。
- ・ 過去のレース出場実績が1回で、かつJAF公認レーシングコースにおけるスポーツ走行の経験時間が6時間以上あり、その証明を有する。
- ・ JAF公認レーシングコースにおけるスポーツ走行の経験時間が9時間以上あり、その証明を有する。ただしS-FJは、2020年～2022年にF2、SF、F3、SFL、FRJのいずれかのレースにおいて3位以内に入賞した経験を有する者は参加できない。

なお、スポーツ走行での練習希望者は当該レース開催週に有効な暫定FISCOライセンス（11,000円（税込））の発給対象とする。（有効期限は開催日を含む7日間）

3. インタープロトシリーズ、富士86BRZチャレンジカップ、ロータスカップジャパン、N-ONE OWNER'S CUP、AUDI A1 Fun Cup、BMW & MINI RACING、GAZOO Racing GR86/BRZ Cup、GAZOO Racing Yaris Cup、ポルシェスプリントチャレンジ、パーティレースⅢ、**FORMULA REGIONAL JAPAN、TCR JAPAN**は、2023年国内競技運転者許可証A以上を所持し、それぞれのハンドブックまたは規則書に従い資格を有すること。
4. 本チャンピオンレースにおいて失格ペナルティを科せられたエントラント、チーム、ドライバーの次戦参加申込みは受理されない場合がある。

## 第9条 ドライバーの装備品

1. 十分な強度が保証されている4輪用競技ヘルメットを着用すること。（国際モータースポーツ競技規則付則L項3章第1条及び2023年JAF国内競技車両規則のレース競技に参加するドライバーの装備品に関する細則参照）  
また、バイザーの取り外しも含めて製造者が認めた方法、及び当該型番に認証を与えた基準機構が認めた方法を除き如何なる改造も許されない。
2. オープンコクピットタイプ及びツーリングカーにおけるオープンカー車両にあつてはバイザー付きのフルフェイスヘルメットを使用すること。
3. 公認された耐火性のレーシングスーツ、グローブ、ソックス、バラクラバ、シューズ等を必ず着用すること。（2023年JAF国内競技車両規則のドライバーの装備品に関する細則参照）  
また、公認されたアンダーウェアの装着は推奨とするが、綿製品等の難燃性素材の下着等を必ず着用すること。
4. 頭部および頸部の保護装置（FHR システム）の装着が義務付けられる。尚、装着にあつては、2023年JAF国内競技車両規則第4編「レース競技に参加するドライバーの装備品に関する細則10. 頭部および頸部保護装置」に合致すること。

## 第10条 参加車両

1. MR2、AE111、シルビア・アルテツァ  
いずれも本特別規則書付則①MR2、AE111、シルビア・アルテツァ共通車両規定及び付則②追加車両規定に示す量産ツーリングカー。
2. NA1600  
本特別規則書付則③NA1600車両規定に合致した車両。
3. N1000/N1400/N1500  
本特別規則書付則④N1000/N1400/N1500車両規定に合致した車両。
4. AE86  
本特別規則書付則⑤AE86車両規定に合致した車両。
5. 86&BRZ

- 本特別規則書付則⑥86 & BRZ車両規定に合致した車両。
6. FCR-VITA、KYOJO CUP  
本特別規則書付則⑦「FCR-VITA/KYOJO CUP車両規定」に合致した車両。
  7. FCR-Vitz  
本特別規則書付則⑧・⑨Vitz車両規定に合致した車両。
  8. FCR-86BRZ RACE  
本特別規則書付則⑧・⑩FCR-86 BRZ車両規定に合致した車両。
  9. F-Be 選手権  
2023年JAF国内競技車両規則第7章、9章に合致した日本F4協会認定車両を使用し、同細則F-Be車両規定の競技会用実施細則に合致した車両。住友ゴム工業（株）F-Be用タイヤを使用すること。  
公式予選、決勝レースを通じて競技会に使用するドライタイヤは1セットのみとする。1大会2レース制で行われる場合、使用するドライタイヤは公式予選、第1レース用として1セット、第2レース用として1セットの計2セットまでとする。外的要因（パンク等）により交換を要す場合、公式予選終了後30分以内に競技会事務局に申請し競技長の承認を得ること。なお、交換する場合は決勝レースを最後尾グリッドからのスタートとする。決勝レース中の交換は競技長の許可を得た場合以外は認められない。
  10. Super FJならびにJAF筑波/富士S-FJ選手権  
2023年JAF国内競技車両規則書第7章、8章及び同細則S-FJ車両規定の競技会用実施細則に合致した車両。住友ゴム工業（株）S-FJ用タイヤを使用すること。  
公式予選、決勝レースを通じて競技会に使用するドライタイヤは1セットのみとする。1大会2レース制で行われる場合、使用するドライタイヤは公式予選、第1レース用として1セット、第2レース用として1セットの計2セットまでとする。外的要因（パンク等）により交換を要す場合、公式予選終了後30分以内に競技会事務局に申請し、競技長の承認を得ること。なお、交換する場合は決勝レースを最後尾グリッドからのスタートとする。決勝レース中の交換は競技長の許可を得た場合以外は認められない。
  11. ロードスターN1、ロードスターカップ 1.6／1.8／2.0／1.5 レースおよびデミオレース  
DOモータースポーツアソシエーション（DMA）発行の「ロードスターN1／ロードスター1.6／1.8／2.0／1.5レースおよびデミオレースシリーズ統一規則書」の競技規定・車両規定に合致した車両。
  12. インタープロトシリーズ  
インタープロト委員会発行の「2023-INTER PROTO Series Regulation」および株式会社トヨタカスタマイジング & ディベロップメント発行の「Race Technical Regulation」の共通規定・車両規定に合致した車両。
  13. 富士86BRZチャレンジカップ  
富士86BRZチャレンジアソシエーション発行の「富士86BRZチャレンジカップ テクニカルレギュレーション」に合致した車両。

14. LOTUS Cup Japan  
ロータスカップ・ジャパン・アソシエーション (LCJA) 発行の「LOTUS Cup Japan 2023 Technical Regulation」に合致した車両。
15. HONDA N-ONE  
Honda ワンメイクレース事務局発行のテクニカルレギュレーションに合致した車両。
16. BMW & MINI RACING  
ビー・エム・ダブリュー・グループ・レーシング委員会発行のレギュレーションに合致した車両。
17. AUDI A1 FUN CUP / Beetle Fun Cup  
Audi A1 Fun Cup委員会発行のAudi A1 Fun Cup Series Technical Regulations, Beetle Fun Cup Series Technical Regulationsに合致した車両。
18. TOYOTA GAZOO Racing GR86/BRZ Cup  
トヨタカーズ・レース・アソシエーション (T.R.A.) 発行の「TOYOTA GAZOO Racing GR86/BRZ Cup 2023 レギュレーションブック」の競技規定・車両規定に合致した車両。
19. TOYOTA GAZOO Racing Yaris Cup  
トヨタカーズ・レース・アソシエーション (T.R.A.) 発行の「TOYOTA GAZOO Racing Yaris Cup 2023 レギュレーションブック」の競技規定・車両規定に合致した車両。
20. ポルシェスプリントチャレンジ  
PCCJ 委員会発行の Porsche Sprint Challenge Japan Regulations 2023 技術規定に合致した車両。
21. パーティレースⅢ  
B-Sports 発行の 2023 ロードスター・パーティレースⅢ車両規定に合致した車両。
22. **FORMULA REGIONAL JAPAN**  
**フォーミュラリージョナル事務局 (FRS) 発行の 2023 FORMULA REGIONAL JAPANESE CHAMPIONSHIP REGULATIONS に合致した車両。**
23. **TCR JAPAN**  
**日本 TCR マネジメント (TCRJ) 発行の「2023 TCR JAPAN Series Regulations に合致した車両。」**

## **第11条 無線機器**

競技車両とピット及びピットサインエリアの間では、トランシーバー等を含む無線機の使用を禁止する。但し、競技車両のドライバーとピット及びピットサインエリアのピットクルー間の通話を目的に携帯電話の使用のみが認められる。ハンズフリー機能等を有した機器を利用し、運転に支障がない範囲で、携帯電話本体及び周辺機器は確実に取り付けて使用すること。ヘルメットへの加工は禁止する。

## **第12条 自動計測装置 (トランスポンダー)**


自動計測装置は公式車検時までには車両に取り付けていなければならない。(レース終了後、速やかに競技会事務局窓口に返却すること)

### 第13条 ピットエリアでの安全

1. ピットレーンでの後退ギアの使用は禁止される。
2. シグナリングプラットフォームへ出られる人数は2名までとする。ただし、決勝レーススタートの際には許可された競技役員以外の立入りは禁止される。

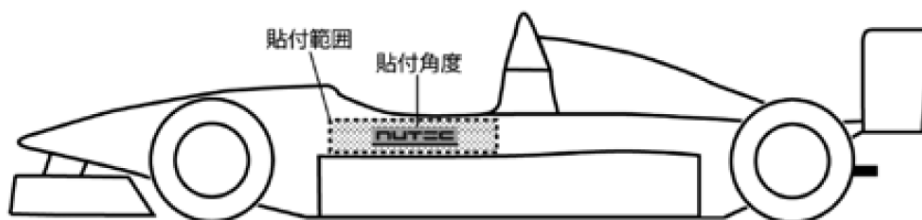
### 第14条 広告スペースの提供

参加者はオーガナイザーの為に広告スペースを提供しなければならない。オーガナイザー指定のスポンサーステッカー等を別途定める参加車両の決められた場所(角度を含む)に貼付すること。

指定ステッカー : (250mm×55mm) 

対象クラス : S-FJ、FCR-VITA

貼付場所 : コックピット付近の左右両側面(下図参照)



### 第15条 競技車両番号の優先権

競技車両番号は原則として、当該年度において最初に使用した者が優先され、以後、当該シリーズ戦に連続して出場する場合に限り、その優先権は保持される。ただし、参加申込受付期間経過後の申込みについてはその限りではない。

尚、当該年度最初の使用に際し、同一番号の申請があった場合は、前年度出場回数、前年度獲得ポイント、申込順等を考慮してその番号をオーガナイザーが決定する。ただし、同一番号を申請した双方に譲歩がある場合はこの限りではない。

### 第16条 参加車両の競技車両番号及びドライバー氏名の記入

1. 参加車両は、競技会事務局によって定められた競技番号を参加者の責任において、指定の位置、書体、大きさに記入されていなければならない。
2. F-Be、S-FJはリアウイングの左右翼端板とフロントカウル上面の3箇所に競技番号を記入しなければならない。ドライバー氏名の記入は任意とし、貼付位置はコックピット部分の両側面の開口部付近とする。(大きさは10cm×50cm程度)
3. 上記2.以外のレースの競技番号はフロントドアの左右両側面とフロントボンネット上面及び後方から確認できるリア部分の4箇所とし、下記対象クラスのフロントドアの左右両側面の競技

番号はオーガナイザー指定のゼッケンベースを使用しなければならない。ドライバー氏名の記入は任意とし、貼付位置は、ルーフ部分の左右端もしくは左右のクォーターガラスとする。（大きさの目安は10cm×50cm程度。ロードスターN1、ロードスターカップのドライバー氏名記入位置は、左右ドア上部とする。）

尚、ゼッケンベースの配布はレース事務局窓口のみで行い、原則として1セットまでとする。それ以上の枚数の配布は、やむを得ない場合を除き、別途有料とする。

指定ゼッケンベース：（360mm×400mm）



対象クラス：ネオヒストリック、AE111、N1000、N1400、N 1500、ロードスターカップ  
1.6/1.8、FCR-Vitz、FCR-86BRZ RACE

貼付場所：車両のフロントドア左右両側面（下図参照）



4. 数字はアラビア数字、書体は角ゴシック体に準じたもので、**フロント、両サイドの数字の縦の長さは約20cmとする。**フォーミュラカーを除き、**競技番号は下地に記入されなければならない、フロント、両サイドの下地は原則として一辺が約40cmの四角形とする。**下地及び文字の色は以下とする。

ナンバー付車両：黄色地に黒文字（**フロントの下地は白系統の明るい色が認められる場合がある。**）

その他：白地に黒文字

**フォーミュラカーには下地、文字色は指定しないが、背景色に対比した色調として数字がはっきりと視認できなければならない。**

5. **FCR-VITA、KYOJO CUPのゼッケン仕様は、付則⑦車両規定に定められる。**

6. FCR-Vitz および FCR-86BRZ RACE におけるゼッケンベース特例

富士スピードウェイ以外のサーキットで、同一の車両規則によるJAF公認レースに参加している車両は、上記3.記載の指定ゼッケンベースの使用は免除する。ただしFCRシリーズに年間2回以上参加する場合はこの限りではない。

## 第17条 燃料

自動車登録番号標付（ナンバー付き）車両によるレースは、通常のカスタムスタンドのポンプから販売されているガソリンまたは軽油でなくてはならない。上記以外のカテゴリーは、富士スピードウェイBパドック内給油所で販売するENEOS無鉛ハイオクガソリンが指定され、パドックのスタンドで給油すること。いずれの場合も他のいかなる添加剤も加えることは禁止される。ただし、各種レースカテゴリーの協会（シリーズプロモーター/オーガナイザー）から別途の指示がある場合はそれを優先する。

## 第18条 大会賞典

各競技会の賞典は以下の通りとする。

	ネオヒス トリック	AE111	N1400	86& BRZ	N1500	N1000	FCR-VITA	S-FJ
優勝	主催者賞、賞金50,000円、NUTEC賞10,000円							
2位	主催者賞、賞金30,000円							
3位	主催者賞、賞金20,000円							
4位	主催者賞、賞金10,000円							
5位	主催者賞、賞金10,000円							
6位	主催者賞、賞金10,000円							

	ロードスターカップ						デミオ レース	FCR- Vitz	FCR- 86BRZ RACE	F-Be 選手権
	1.6	1.8	2.0 (NCEC/NDERC)		1.5					
			OP	CH	OP	CH				
優勝	主催者賞、NUTEC 賞 10,000 円						主催者賞、賞金 80,000 円			
2位	主催者賞						主催者賞、賞金 60,000 円			
3位							主催者賞、賞金 40,000 円			
4位							主催者賞、賞金 30,000 円			
5位							主催者賞、賞金 20,000 円			
6位							主催者賞、賞金 10,000 円			

上記以外のクラスは各シリーズ規則に準ずる。

## 第19条 大会賞典の制限

参加台数が少ない場合には、次の通り賞典を制限する。

参加台数	内容（F-Be選手権を含む）
2～3台	1位まで、金額の60%
4～5台	2位まで、金額の70%
6～7台	3位まで、金額の80%
8～9台	4位まで、金額の90%
10～11台	5位まで、全額
12台以上	6位まで、全額

## 第20条 シリーズ賞金

各クラスにおけるシリーズ賞金及び賞金の制限は下記の通りとする。

	① ネオヒス トリック	② AE111	③ N1400	④ N1000	⑤ 86&BRZ	⑥ N1500	⑦ FCR-VITA
優勝	賞金100,000円、NUTECシリーズ賞オイル4ℓ						
2位	賞金70,000円						
3位	賞金50,000円						
4位	賞金30,000円						
5位	賞金20,000円						
6位	賞金10,000円						

	⑧ロードスターカップ						⑨デミ レース	⑩ FCR- Vitz	⑪FCR- 86BRZ RACE
	1.6	1.8	2.0		1.5				
			OP	CH	OP	CH			
優勝	賞金50,000円、NUTECシリーズ賞オイル4ℓ								
2位	賞金30,000円								
3位	賞金20,000円								

※シリーズ賞金は3回/年以上開催され、成立したクラスに適用される。

※JAF筑波/富士S-FJ選手権シリーズ

AF地方選手権シリーズの対象とされ、JAF国内競技規則に基づきポイントが付与される。なおS-FJは富士スピードウェイサーキットシリーズとしての賞典は対象外とされる。



## 賞金の制限

平均参加台数 (小数点以下切捨て)	内容	
	上記 ① ～ ⑦	上記 ⑧ ～ ⑪
2～3台	1位まで、金額の60%	1位まで、金額の60%
4～5台	2位まで、金額の70%	2位まで、金額の70%
6～7台	3位まで、金額の80%	3位まで、全額
8～9台	4位まで、金額の90%	
10～11台	5位まで、全額	
12台以上	6位まで、全額	

## 第21条 シリーズ表彰式

シリーズ表彰式が行われる場合、当該エントラント、ドライバー、又はその代理人は必ず出席しなければならない。正当な理由なく表彰式に出席しなかった者の賞典は組織委員会において留保される。

## 第2章 スプリントレース規定

### 第22条 一般競技規則

#### 1. 車両検査

公式通知に示された時間帯に従って車検場で行われ、受けなかった車両は競技会への出場は許されない。(フォーミュラカーは出張車検とする。)

#### 2. メディカルチェック

メディカルチェックが行われる場合には、公式通知に示された時間帯に受診しなければならず、医師の診断結果によりレースの出走が拒否される場合がある。

#### 3. 公式予選

##### 1) 公式予選はタイムトライアル方式とする。

各クラス上位3台のベスト・ラップタイムの平均に130%を乗じたものを予選通過基準タイムとし、これを満足したものに予選結果の順に従って定数までスターティンググリッドが与えられる。また、混走レースのグリッドは、クラスに関係なく予選結果の順に従って配列されるが、以下のレース区分についてはその限りではない。

**ネオヒストリック、AE111が混走する区分においては、2023年富士スピードウェイ一般競技規則第28条のローリングスタートとし、最前列右側2番グリッドを先頭として配列する。**

**FCR-Vitz、FCR-86BRZ RACEが混走する区分においてはFCR-86BRZ RACEの予選結果順に1番グリッドより配列され、後方の左側グリッドからFCR-Vitzを予選結果順に配列される。**

##### 2) 1大会2レース開催の場合、1大会2レース開催の場合、公式予選結果におけるベストラップを第1レースのグリッドとし、セカンドベストラップを第2レースのグリッドとする。

**FCR-Vitzが混走する区分におけるグリッド配列は上記1) に基づく。**

#### 4. レースの再スタート・延期・中止・取り止め

① 保安上又は不可抗力による特別な事情が生じた場合は、競技会審査委員会の決定によって延期、中止、取り止め、あるいはレース距離の短縮を行うことができる。

② レースが中断された場合は、富士スピードウェイ一般競技規則の手順に則る。車両は赤旗ライン（スタートライン）後方に停止すること。

この場合、決勝周回数は競技会審査委員会により変更される場合がある。

レースが成立しており、同日のレース再スタートが中止された場合は、車両はパークフェルメに進むこと。

#### 5. セーフティカーライン

セーフティカーが活動中、セーフティカーラインが適用される。詳細は富士スピードウェイ一般競技規則第33条2.(7)を参照すること。

## 6. 車両導線要領

### 6-1. 競技車両

#### ① 共通事項

暫定表彰式中のエンジンの空ぶかしは禁止される。

#### ② 公式予選

- (1) 公式予選前の待機場所……各ピットガレージ（公式通知で定められたクラスはAパドックコントロールセンター前）
- (2) 公式予選……各ピットガレージ（公式通知で定められたクラスはAパドックコントロールセンター前）  
→ ピットロード → コースイン
- (3) 予選終了（車両保管）……チェッカーフラッグ → コース1周 →  
ピットロードシケイン → 場合により  
第1またはポールシエゲート → ピットガレージ  
（車両整備場所）

#### ③ 決勝レース

- (1) コースイン……各ピットガレージ（公式通知で定められたクラスはAパドックコントロールセンター前）  
→ ピットロード → ピットエンド整列 →  
ペースカー先導コース1周  
（ペースカーが先導しない場合もある） →  
グリッド整列。フォーメーション開始5分前までにグリッドにつけない車両はピットスタート。
- (2) スタート……スタンディングスタート形式  
赤信号 → 全消灯：スタート
- (3) 終了（車両保管）……チェッカーフラッグ → コース1周 →  
ピットロードシケイン → 場合により  
第1またはポールシエゲート →  
Bパドック車検場パルクフェルメにて車両保管
- (4) 1～3位の車両……チェッカーフラッグ → コース1周ピットロード  
→ 表彰台下 → 暫定表彰中または後  
→車検場（再車検）

### 6-2. サービスカーの動線及び駐車について

- ① Aパドックに駐車できる車両は、駐車券を貼付した車両に限られる。

但し、車両搬送用トラックをAパドックに留置くことは禁止する。車両搬送用トラックはCパドックもしくはP18駐車場に駐車すること。また、車両搬送用トラックをサービスカーとして使用してはならない。

- ② ピット前のスペースは各自の走行時間（予選・決勝）が終了したら、次の走行チームのために速やかに空けること。
- ③ Bパドックを車両整備場所として使用してはならない。

#### 7. ピットレーンの速度規制

60km/h以下とする。（予選、決勝を通じ）

#### 8. 燃料給油

予選、決勝中の給油はピット、ガレージともに禁止する。

#### 9. シリーズポイントに関して

順位	1位	2位	3位	4位	5位	6位	7位	8位	9位	10位
ポイント	20点	15点	12点	10点	8点	6点	4点	3点	2点	1点

※上記ポイントは、当該レース順位認定者のみに与えられるが、参加台数が少ない場合には、賞典の制限を準用した順位まで、ポイントを与える。

※獲得した全てのポイントが有効ポイントとなる。

※複数のドライバーが同一の合計ポイントであった場合、以下の基準に基づき上位者を決定する。

- 1) 高得点を得た回数の多い順に決定する。
- 2) 上記の回数も同一の場合、以下の順をもって順位を決定する。

- ① 最終戦における得点。
- ② 最終戦の前の競技会における得点。
- ③ 以下同様に遡って、順位が決まるまで続ける。

#### ※JAF筑波/富士S-FJ選手権シリーズ

JAF地方選手権シリーズの対象としてJAF国内競技規則に基づきポイントが付与される。なおS-FJは富士スピードウェイサーキットシリーズとしての賞典は対象外とされる。

## 付則①

### MR2、AE111、シルビア・アルテッツァ共通車両規定

2023年JAF国内競技車両規則第1編第5章第1条に合致し、主催者に於いて指定された車両とし、2023年JAF国内競技車両規則第3章、第4章及び第5章に準拠し、さらに次の各項に従うこと。2023年JAF国内競技車両規則第3、4、5章並びに当規定に定められていない項目は全て当初のままで、変更、改造は一切許されない。

参加車両規定の部品の交換及び変更、改造は次の通り定義する。

#### ①部品の交換

- a) 使用できる部品は国内向け販売車両と同一の車両形式の純正部品のみとし、輸出車両用部品を使用してはならない。
- b) マイナーチェンジ車両の部品は同一型式であり、修正、改造することなく使用でき、かつ、主催者からの使用許可公示時点から使用が許される。
- c) 次に規定するASSY部品から分解した単一部品を組み替えること、あるいは単一部品を組み合わせる事により車輛製造者（メーカー）が製造した当初の部品と異なるASSY部品となってはならない。

(1) エンジンASSY

(2) トランスミッションASSY

(3) デファレンシャルASSY

(4) ディストリビューターASSY

(5) ターボチャージャーASSY

(6) 修復不能なボディー

修復出来ない場合、打刻により同一型式が証明できることを条件に交換することができる。  
ただし、公式予選後の交換は許されない。

- d) 自動車製造者（メーカー）が互換性を認めていない部品で、特に交換の許される部品は主催者の承認により追加車両規則により公示された物に限り認められる。

部品の変更を行った場合はパーツカタログ或いはメーカーが発行する車両解説書、修理書等の公式文書のコピーを改造申告書に添付して提出すること。

部品番号及び部品名称がこれらの文書により現品と照合、確認できること。

車検時に於いてこの照合、確認ができない場合は無資格車として参加を拒否される。

#### ②変更、改造は次の通り定義される。

- a) 変更：同じ部品でないものに変える。
- b) 改造：元の部品に何等かの工作を加える。

## 1 エンジン

### (1) エンジンクーリング

電動ファンの駆動用スイッチの変更は許される。クーラー用に取り付けられた電動ファンはクーラーコンデンサーを取り外した場合には同時に取り外すこと。

ラジエター周辺に取り付けられているボルトオンのダストカバー類は取り外すことは許されるが当初から設定の無い導風のための装置を追加することは、その装置類が暫定的であっても許されない。ラジエターの容量を変更する場合は、コア外周部の導風板等の取付けは許されない。

### (2) インジェクションシステム

フューエルインジェクションの調整部の車室内設置、及び当初のセンサー類の変更は禁止する。

### (3) カムシャフト

同一型式の純正部品であっても、エンジン型式（ターボの有無等）の異なる場合は使用出来ない。

### (4) オイルキャッチタンク

オイルキャッチタンクは競技中のクラッシュで容易に破損しない位置に、また排気管等の熱により着火しない位置に設置すること。

### (5) エアクリーナー

取り外すことができるフィルターボックス前部に位置するボルトあるいはバンド等により装着されたパイプ、ダクトおよびフィルターボックスとキャブレター、あるいはスロットルボディ間のホースに補助的に取り付けられている装置（吸気音防止レゾネータ、ブローバイガス還元ホース等）について、取り外さない場合は当初のままでなければならない。

## 2 電装品及び補機類

### (1) 点火系統

フルトランジスター方式への変更、CDIの取付けは許されるがディストリビューターの外観、形状は当初の部品と同一のこと。

同時点火方式への変更は同一型式車両に設定が有る場合のみ許され、改造を伴う取付けは禁止される。同時にピックアップ取付けのためにフライホイール、クランクプリー等は同一型式車両のものに限り変更が認められ、改造による取付けは認めない。

これらを変更するための部品類は車室内に設置することは禁止する。

同時点火方式への変更を行った場合メーカー発行の公式文書（車両解説書、修理書等）のコピーを改造申告書に添付し同一性を証明すること。添付による証明が出来ない場合は、当規則①d)の規定により参加を拒否される場合がある。

### (2) ステアリングロック取り外しに伴い、イグニッションキーの位置は変更できる。

### 3 シャシー

#### (1) トランスミッション、デフレンシャル

同一型式のものを使用した場合、ギヤレシオは改造申告書に記載して申告することを義務付ける。

#### (2) ホイール

ホイールスペーサーの使用は禁止される。

#### (3) タイヤ

2023年JAF国内競技車両規則第5章第4条4.3)の規定に適合した下記メーカーのタイヤで主催者が追加車両規則に指定したタイヤを使用する事。同一型式車両に2種類以上のタイヤの設定が有る場合は、相互の組み合わせは許されず、使用タイヤを証明するために資料の提出を求められた場合は車両仕様書（カタログ）、説明書、修理書等の書面の提出を義務づける。

公正と安全を期すためにレース終了後の車両検査に於いてもスリップサインが出てはならない。ただし、最内側及び最外側の溝は、この限りではない。

(株)ブリヂストン、住友ゴム工業(株)、横浜ゴム(株)

#### (4) ストラット、ショックアブソーバー

取付け部はボルト径、取付け穴径を含み一切の変更改造も許されない。

アッパーマウントは強度の変更を除き、形状、材質、取付け位置の変更は禁止する。

#### (5) ブレーキ

倍力装置は位置、外観形状及び内部構成部品は維持しなければならない。ただし、マスターシリンダーを直接作動させるための最低限の変更は許される。

ブレーキ冷却ダクトの装着は認められない。

### 4 車体

#### (1) 外観、形状

外観形状に影響を及ぼすテーピング処置は許されない。

補助的付加物の取り外しにより、配線、配管等を固定するためのボルト穴を開ける程度の最低限の車体改造は認められる。外観形状の悪い車両は出走を拒否される場合がある。

#### (2) フロントウィンドウガラス

JISマーク表示のある、合わせガラスを使用することが義務付けられる。

#### (3) サイド及びリヤウィンドウガラス

塗装及び色付フィルム、ステッカー等を貼り付けることは禁止される。

リヤウィンドウに沿って上部8cmの幅は広告シール等の貼り付けが許される。

サイドウィンドウに対し無色透明なフィルム等での飛散防止策を施すことを推奨する。

#### (4) 車室

車室とトランクルームは金属板、あるいは非可燃性物質板により隔離すること。

2ボックスカーは燃料タンク及びその給油口、吸入パイプ等を金属板又は非可燃性物質板により完全に隔離すること。

(5) トランク、リヤゲートダンパー

取り外すか内部のオイル、ガス等を抜くことにより作動しないようにしなければならない。

(6) ライト類

ライト点灯時に当初の照度を保持すること。また、ガラス製のライト類は無色透明のガラス飛散防止策を必ず実施すること。

(7) 補強

スポット溶接の打点追加による補強も許される。

(8) 補助的付加物

ウォッシャータンク、ラジエターリザーブタンクは自由。ブルドン管タイプの油圧計を取り付ける場合は接続部がダッシュボード内、或は隔壁により搭乗者に対する保護対策が取られていれば許される。燃圧計は電気式の場合を除き追加取付けは禁止する。

自車のタイム計測を目的とする計測装置を取り付けることは出来る。ただし、取付けに関しては搭乗者に危険にならないように考慮する事。

(9) 消火器

消火器取付けのためのブラケットは、複数の直径6mm以上のボルトを使用し、1ヶ所に最低厚さ3mm、面積20cm<sup>2</sup>以上の補強板の使用により強度を確保すること。

尚、その型式、容量、総重量、種類及び点検年月日を容器の上に表示板を貼って、明示しなければならない。

(10) エアージャッキ

エアージャッキの使用は許されない。

(11) フロアプレート

ドライバー足下のフロアプレートの取付けは許される。

(12) 牽引用穴あきブラケットの取付け方法は、次の要件を満たすこと。

①ボルト止めの場合：複数の直径8mm以上のボルトを使用すること。

②溶接の場合：合わせ部分は、全周にわたって溶接されていること。スポット溶接は認められない。

(13) ロールバーに関して

2023年JAF国内競技車両規則第4章第4-30図に記載の任意の補強は富士チャンピオンレースには適用されない。

## 5 重量

レース参加車両はそれぞれの気筒容積に対し2023年JAF国内競技車両規則第3章3条3.2) に従った重量を満足させること。ただし追加車両規則に重量が定められている場合は当該規定の重量を満足させること。最低重量を満たすためバラストを搭載することは認められるが、



個体であり1個に対して少なくとも8mm以上のボルト3本と、鋼鉄板で最少厚さ3mm及び最少面積40cm<sup>2</sup>以上の補強板により車体とサンドウィッチ構造にすること。

## 6 音量規制

音量は105dB (A) に規制する。

計測は2023年JAF国内競技車両規則に定める3mの基準とする。

追加車両規則にて富士スピードウェイ公認消音器の使用を義務付けられたクラスについては、当該消音器を使用すること。

音量が規制値を超えたと判断された場合は交換の指示に従うこと。

## 7 統一解釈

本規定はできる限り変更、改造の範囲を最小限に留め、廉価なレース用マシンで平等な条件の元に一人でも多くの人々が参加できることを目的に作成されたものであり、本規則の解釈に疑義が生じた場合は主催者連合による解釈を持って最終とする。本規定は予告期間を明示し、変更を行う場合がある。

2023富士チャンピオンレース主催者連合

## 付則②

### MR2、AE111、シルビア・アルテッツァ追加車両規定

各レース区分毎に交換の許される部品及び追加規則を次のごとく定める。

#### MR2 (SW20) レース

本車両はアッパーサポートを除き2023年JAF国内競技車両規則第5章量産ツーリングカー規則及び本競技規則付則①に適合しなければならない。ターボ付車両専用部品の使用は禁止される。

(1) トランスミッション、デファレンシャル

オイルクーラーの装着は禁止される。

(2) アッパーサポート

形状、寸法および金属を含む材質の変更が許される。

(3) フロントスタビライザーリンク

下記のスポーツオプション、およびその他の部品の使用が許される。

48830-17030

48830-17050

(4) フロントショックアブソーバー、シェルケース

純正品の他に下記スポーツオプション、およびその他の部品の使用が許される。

フロントストラットASSY

RH 48510-SW231

RH 48510-SW232

RH 48510-SW233

LH 48520-SW231

LH 48520-SW232

LH 48520-SW233

フロントシェルケース

RH 48021-SW251

LH 48029-SW251

純正品を含みフロントシェルケースの改造範囲は車高調整式への変更のみとする。

(5) リヤショックアブソーバー、シェルケース

純正品の他に下記スポーツオプション、およびその他の部品の使用が許される。

リヤストラットASSY

RH 48530-SW231

RH 48530-SW232

LH 48540-SW231

LH 48540-SW232

リヤシエルケース

RH 48508-SW251

LH 48509-SW251

(6) サスペンション構成パーツ類

ブッシュ類は、ピロボールタイプに変更が許される。ただし、形状および寸法の変更は許されない。

(7) 安全燃料タンク

安全燃料タンクの装着が義務づけられる。

取り付ける為の最低限の車体改造は許され、取付け場所は当初の位置か前後いずれかの荷物室に限られる。

安全燃料タンクがバッテリーと同一場所に設置される場合、ショート、液洩れ防止の為、覆われていなければならない。

(8) アンダーカバー類

下記に示すアンダーカバーは取り外すことが出来る。ただし、その他のアンダーカバーは当初の物が取り付けられていなくてはならない。

エンジンアンダーカバーNo.1

51441-17030

エンジンアンダーカバーNo.2

51442-17010

(9) ロールバー

安全性を高める為にフロントピラー（Aピラー）とセンターピラー（Bピラー）に取付け部を部分的に設けることは許される。ただし、板材による補強は上記以外許されない。

(10) ロールケージドアバーの取付け

ドアバーの取付けを車両の運転席側、助手席側共に義務づける。取付けは2023年JAF国内競技車両規則第4章第6条の6.3.2.1.2) に準ずる。

(11) 窓ガラス

サイド及びリヤガラスをアクリル製の物と交換することは許される。

(12) ブレーキ

ブレーキの冷却ダクトの装着は禁止される。

(13) 最低重量：990kg

# AE111レビン・トレルース

## 1.エンジン

### 1-1) エンジンオイルクーラー

空冷式オイルクーラーの取付けは許される。また、オイルクーラー取り出し用オイルブロックを装着する場合のみ、純正のオイルフィルターブラケットの取り外しが許される。

### 1-2) 点火系統

同一型式部品以外の使用は禁止される。ただし、スパークプラグ、コードの変更は許される。

### 1-3) エキゾーストマニホールド

防熱措置を施すことは許される。ただし、形状、パイプ径確認の為、複数本への同一措置、全面への措置は許されない。

### 1-4) シリンダーブロック

シリンダーブロック上面の歪修正を目的とした、最小限の加工が許される。ただし、如何なる場合もクランクシャフト中心からシリンダーブロック上面までの高さは、190.90mm以上なければならない。

### 1-5) シリンダーヘッド

1-5-1) シリンダーヘッド下面の歪修正を目的とした、最小限の加工が許される。ただし、如何なる場合もシリンダーヘッドの上面から下面までの厚さが124.25mm以上なければならない。

1-5-2) バルブシートの修正角度はメーカーの発行するエンジン修理書により、以下（図-1）のとおりとする。

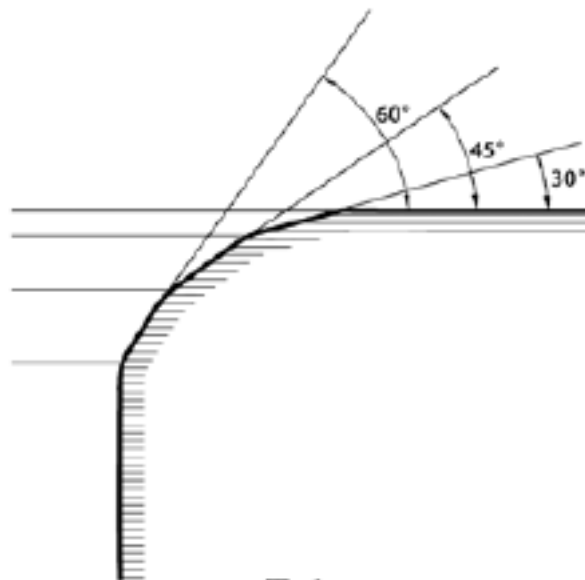


図-1

## 2.シャシー及び車体

### 2-1) トランスミッション、デファレンシャル

オイルクーラーの装着は禁止される。また、下記純正部品の使用が認められる。

トランスアクスルASSY

30300-1A141/1A200 (5速)

### 30300-1A250/1A260（6速）

1995年5月～1997年5月の車両に30300-1A250/1A260（6速）を搭載する場合は、下記純正部品のブラケットを使用すること。

エンジンブラケットLH

12325-11120

#### 2-2) タイヤ、ホイール

下記の組み合わせのみ使用が許される。

タイヤサイズ	使用可能ホイール幅
195/55R-15	5.5JJ 6JJ 6.5JJ 7JJ

タイヤは下記表のダンロップ

DIREZZA 03G H1

DIREZZA 03G S4

DIREZZA 03G S5

FORMULA-R D93J

が指定される。同時に複数の銘柄（コンパウンドを含む）を使用してはならない。

#### 2-3) フロントバンパーリンフォース

フロントバンパーリンフォースに限り、取り外しが許される。

#### 2-4) ロールバー

安全性を高める為にフロントピラー（Aピラー）とセンターピラー（Bピラー）に取付け部を部分的に設けることは許される。ただし、板材による補強は上記以外許されない。

#### 2-5) ロールケージドアバーの取付け

ドアバーの取付けを車両の運転席側、助手席側共に義務づける。取付けは2023年JAF国内競技車両規則第4章第6条6.3.2.1.2) に準ずる。

#### 2-6) ブレーキ

ブレーキの冷却ダクトの装着は禁止される。

アンチロックブレーキの使用は許される。

#### 2-7) ストラットおよびショックアブソーバー

取付け部はボルト径、取付け穴径を含み一切の変更改造も許されない。

アッパーマウントのみ自由。ただし、車体への改造は許されない。

#### 2-8) 最低重量：870kg

## シルビア・アルテッツァレース

### ■シルビア、180の車両規定

#### 1.車両型式

PS13、KPS13、RPS13、KRPS13、S14、CS14、S15とする。

#### 2.エンジン

##### 2-1) エンジン型式

SR20DET、またはSR20DEエンジンとする。

##### 2-2) 使用部品

PS13、KPS13又はRPS13、KRPS13の型式の純正部品のみ使用が許される。

S14又はCS14の型式の純正部品のみ使用が許される。

S15の型式の純正部品のみ使用が許される。

ただし、疑義が生じた場合、エントラントは、使用部品が純正部品と証明できるようにすること。

また、相互の型式の部品は、共通部品か、後対応部品でなければ使用することは出来ない。

##### 2-3) リリーフバルブ（SR20DETエンジンの場合）

下記のリリーフバルブおよびリリーフバルブ取付けアダプターの装着を義務付ける。

品番：1150-1710（リリーフバルブ）

品番：AD1710（リリーフバルブ取付け用アダプター①）

品番：11900520（リリーフバルブ取付け用アダプター②）

取り付けは、スロットルボディとターボチャージャーの間に装着し、リリーフバルブ装着アダプターは上記①または②の何れかを使用すること。

##### 2-4) 冷却

ウォーターラジエター、オイルクーラー、インタークーラーおよびエンジン各部の冷却は空気のみとし、空気以外のいかなる物質も噴射または噴霧を含み使用することは許されない。

##### 2-4-1) インタークーラー（SR20DETエンジンの場合）

配管を含み自由。取付けに伴う最小限の加工は許される。ただし、車体外部への取付けは許されない。配管は空気の通り道としてのみ機能すること。

### 3.シャシー及び、車体

#### 3-1) 使用部品

PS13、KPS13車両又はRPS13、KRPS13車両、S14又はCS14車両、S15車両の純正部品の使用は許される。ただし、取付けの際、いかなる加工・修正・切削等を行ってはならない。また、相互の型式の部品は、共通部品か、後対応部品でなければ使用することは出来ない。

#### 3-2) ロールケージドアバーの取付け

ドアバーの取付けを車両の運転席側、助手席側共に義務づける。取付けは2023年JAF国内競技車両規則第4章第6条6.3.2.1.2) に準ずる。

### 3-3) タイヤ

タイヤ幅235までの使用が許される。

### 3-4) ホイール

最大外径を17インチとし、厚さ20mmまでのホイールスペーサーの使用が許される。

### 3-5) ブレーキ

ディスクローター及び、ブレーキキャリパーは車両型式、PS13、KPS13、KRPS13、S14、CS14、S15 の純正部品を使用する事ができる。ただし、取付けに伴う最小限の加工はディスクローターのみに許される。

### 3-6) ライト

前照灯、尾灯、制動灯、方向指示灯の変更が許される。ただし、当初の機能を有し、正常に作動しなければならない。

### 3-7) ストラット及び、ショックアブソーバー

アッパーマウントは自由。ただし、車体側の取り付け部は一切の改造、変更も許されない。

### 3-8) 最低重量

PS13、KPS13 : 1000kg

RPS13、KRPS13 : 1000kg

S14、CS14 : 1030kg

S15 : 1060kg

性能均衡化を目的に年度途中であっても変更する場合がある。

## リリーフバルブ 問合せ先

リリーフバルブ、リリーフバルブ取付けアダプター②

株式会社トラスト

〒289-1605 千葉県山武郡芝山町大台3155-5

TEL : 0479-77-0910

リリーフバルブ取付けアダプター①

アバンテオートサービス

〒224-0053 神奈川県横浜市都筑区池辺町4890-3

TEL : 045-930-1411 FAX : 045-930-1415

## ■アルテツツアの車両規定

### 1. 車両型式

SXE10

### 2. ECU

純正部品を使用すること。ただしプログラム変更等は許される。

スピードリミッター、VSCおよびTRC機能の解除が可能な諸装置の追加のみ許される。取り付けに伴う最小限の加工は許される。

### 3. 材質の制限

以下に示す材質は使用することは認められない。ただし、当該車両に標準で使用されている場合は当該部分にのみ使用が許される。

チタニウム、マグネシウム、カーボン、アラミド繊維

### 4. 車体

#### (1) バンパー、バンパーステー

基本車両の全長の±3cm以内であれば、バンパーは自由。またバンパーの幅は1,850mmまで拡張が許されるが、フェンダーと滑らかに接続すること。

#### (2) ボンネット、トランクリッド（リアゲートを含む）

形状、主要構成要素を変えない限り合成樹脂、または軽金属への交換が許される。ただし、これらの部分は十分な強度を有し、走行中開かないようにすること。

エンジンクーリングのため、内部構造が見えないことを条件にナカダクトおよび最大突出量が20mmのルーバーを設置することができる。

#### (3) 前部空力装置

可動式でなく、基本車両の全長の±3cm以内であれば、前部空力装置は自由であるが、上から見た車体輪郭に対する突出量は最大3cmまでに制限される。前部空力装置をバンパーと一体に成型することができる。前車輪の中心より前方のアンダーパネルは自由。

#### (4) フェンダー

車両の全幅を最大幅1,850mmまで広げることができる。タイヤは真上から見て、車輪回転の中心を通過する垂直線の前後に、回転の中心から計測して前後60°の範囲において、はみだしてはならない。フェンダーは車体のシルエットから遊離した形状であってはならず、かつ横方向および後方から機械構造物が見えてはならない。タイヤが容易に取り外せる形状でなければならない。

#### (5) サイド及びリアウィンドウガラス

サイドおよびリアガラスをアクリル製のものと交換することが許される。

### 5. ホイール・タイヤ

17インチまでとし、公道走行の許される一般市販ラジアルタイヤ（Sタイヤを含む）とする。

### 6. 最低重量

1050kg

性能均衡化を目的に年次途中であっても変更する場合がある。



## 付則③

### NA1600車両規定

参加車両は2023年JAF国内競技車両規則第1編第6章第1条に合致し、主催者により指定された車両とし、同第3章、第4章及び第6章に準拠し、さらに次の各項に従わなければならない。使用出来る材料の材質のうちチタン、マグネシウム、カーボンファイバー、ケブラーは禁止する。ただし、純正部品は可とする。

A) 車 両：1600ccレシプロエンジン搭載車両

B) 純正部品

2023年JAF国内競技車両規則第1編第3章第1条1.2) 同一車両用部品として通常の販売方法により販売される部品を言い、スポーツオプション部品は含まない。

C) 許される変更と取付け

一般条件

当規定に基づいて自由に改造出来る部品とは無関係に純正部品の原型が常に確認出来るならば、その部品の形状を研磨し、バランスを取り、調整を加える等の機械加工により変更を加える事が出来る。加えて、化学処理、熱処理も許される。

#### 1 エンジン

全ての参加車両はキャブレター仕様に変更すること。燃料噴射方式は、それが当初のものであっても許されない。過給装置の使用も認められない。ただしキャブレターへの変更、過給装置の取り外しによって参加資格を有するものとみなされる。

車両と同一製造者で同系列の他の公認車両または登録車両の生産エンジンであれば、別車種のエンジンを搭載することができる。

1-1) 気筒容積

1600ccを超えてはならない。ただし下記1-5) 記載のオーバーサイズピストン使用に伴う排気量の変更は許される。

1-2) シリンダーブロック

当初の物及び同一系統エンジンのシリンダーブロックの使用が許される。一般条件で許される改造に加えて、スリーブの交換は材質の変更も含み許される。平削りも許される。

1-3) シリンダーヘッド

当初の物及び同一系統エンジンのシリンダーヘッドの使用が許される。燃料噴射のインジェクターを取り外した噴射口は、塞ぐための如何なる方法も認められる。ただし他の機能や性能に影響を与えてはならない。燃焼室の形状は平削りによる変更のみとし、バルブシートによる形状変化が有ってはならない。

1-4) クランクシャフト：

自由。ただしストロークの変更は許されない。

#### 1-5) ピストン

0.5mmまでのオーバーサイズピストンを使用することが出来る。

#### 1-6) 潤滑系統

オイルポンプを変更してもよい。オイルパンの変更および改造は自由。オイルクーラーは、車両の輪郭から突出するものであってはならない。

#### 1-7) 冷却系統

ウォーターラジエターは自由。ラジエターの冷却は空気による熱交換のみとし、空気導入の為にダクト、ガイドパネル等はラジエターグリル内側にのみ設置する事が出来る。

#### 1-8) キャブレター

自由。吸入空気はベンチュリー以外から導入しないこと。

#### 1-9) 燃料タンク

2023年JAF国内競技車両規則第1編第6章第7条によること。

#### 1-10) 燃料パイプ

燃料パイプ（ホース）は、いかなる場合もコクピット内で接続させない事。ブルドン管式燃圧計も禁止する。

#### 1-11) その他補機

オルタネーター、スターターは保持されること、銘柄は自由。

エンジンの搭載方法及びエンジンの位置、傾斜については、当初の方位、方向を維持すること。エンジンマウンティングは材質の変更がなければ他のものと交換できる。

## 2 クラッチ、トランスミッション、デフ

#### 2-1) トランスミッション

同一製造者のミッションの搭載、および搭載のための最小限の改造が許される。ギヤレシオの変更および変更の為に最小限の改造が許される。オイルクーラーの取付けは自由。

#### 2-2) デフ

LSDの取付け及びギヤ比の変更が許される。オイルクーラーの取付けは自由。

## 3 サスペンション

#### 3-1) サスペンションの要素

2023年JAF国内競技車両規則第1編第6章第4条に準拠する。

#### 3-2) ショックアブソーバー自由。

#### 3-3) アッパーサポート

取付け部を改造することなく変更可能であれば材質、形状を自由とする。

#### 3-4) 補強バー

サスペンション装着点間に補強バーを取り付けることが出来る、サスペンション装着点とバーの固定点の間隔は、アッパーバーの場合150mm、ロアバーの場合100mm以内の事。

## 4 ブレーキ

### 4-1) ブレーキローター及びキャリパー

日本国内で自動車を生産する製造者が製造する純正部品は全て使用出来る。交換する場合のブラケット等の交換及び変更は許される。ナックルアームの交換は許されない。ローター及びキャリパーは1輪に各々1個とする。

## 5 ホイール、タイヤ

### 5-1) ホイール

直径18インチまでとする、リム幅は11インチを超えない限り自由。

ホイールスペーサーの使用は許される。ホイールは同一直径でなくとも良い。

センターロックへの改造は許されない。

## 6 車体

### 6-1) 外観形状

2023年JAF国内競技車両規則第1編第6章第5条5.1による。

### 6-2) ウィンドシールド

リアウィンドウの面に沿って上部、及び下部のいずれか8cm幅の広告シール等の貼り付が許される。

### 6-3) ライト類

ガラス製ヘッドライトは無色透明なテープにより飛散防止処置を行うこと。

### 6-4) リヤゲートダンパー

取り外すか、あるいは内部のガス、オイルを抜き作動しないようにすること。

## 7 最低重量

830kg。バラストによる調整は許される。

バラストの固定は暫定的であってはならず如何なる状態にあっても強固に固定されていること。

## 8 ロードスター (NA6CE)

下記のパーツについては、NA8C、NB6C、NB8C型式部品の使用が許可される。

- ①ギヤを含むギヤボックス
- ②デフキャリア
- ③デフケース
- ④ドライブシャフト
- ⑤プロペラシャフト

## 9 排気音量規制

排気音量を105dB（A）以内に規制する（計測は2023年JAF国内競技車両規則に定める3mの基準による）。いかなる場合も規制音量を超えたと判断された時は交換又は追加のサブマフラー取付けの指示に従うこと。

## 10 統一解釈

本規定は出来る限り変更、改造を最小限に留め、安価なレース用マシンで平等な条件の下に一人でも多くの人々が参加できることを目的に作成したものである。本規定は予告期間を明示し、変更を行う場合がある。

富士チャンピオンレース主催者連合

## 付則④

### N1000/N1400/N1500車両規定

2023年JAF国内競技車両規則第1編第5章第1条に合致し、JAF登録車両として指定された車両とし、2023年JAF国内競技車両規則第3章、第4章及び第5章に準拠し、さらに次の各項に従うこと。2023年JAF国内競技車両規則第3、4、5章並びに当規定に定められていない項目は全て当初のままで、変更、改造は一切許されない。参加車両規定の部品の交換及び変更、改造は次の通り定義する。

#### ①部品の交換

- A) 使用できる部品は国内向け販売車両と同一の車両形式の純正部品のみとし、輸出車両用部品を使用してはならない。
- B) マイナーチェンジ車両の部品は同一型式であり、修正、改造することなく使用でき、かつ、主催者からの使用許可公示時点から使用が許される。
- C) 次に規定するASSY部品から分解した単一部品を組み替えること、あるいは単一部品を組み合わせる事により車輛製造者（メーカー）が製造した当初の部品と異なるASSY部品となってはならない。
  - (1) エンジンASSY
  - (2) トランスミッションASSY
    - 但しN1500クラスのNCP91はトランスアクスル、サードギア・シンクロナイザーリング品番33368-20080の使用が認められる。
  - (3) デファレンシャルASSY
  - (4) ディストリビューターASSY
  - (5) キャブレターASSY
  - (6) ターボチャージャーASSY
  - (7) 修復不能なボディー
    - 修復出来ない場合、打刻により同一型式が証明できることを条件に交換することができ、ただし公式予選後の交換は許されない。
- D) 自動車製造者（メーカー）が互換性を認めていない部品で特に交換の許される部品は、主催者の承認により公示された物に限られる。

部品の変更を行った場合はパーツカタログ或はメーカーが発行する車両解説書、修理書等の公式文書のコピーを改造申告書に添付して提出すること。

部品番号及び部品名称がこれらの文書により現品と照合、確認できること。

車検時に於いてこの照合、確認ができない場合は無資格車として参加を拒否される。

②変更、改造は次の通り定義される。

- a) 変更：同じ部品でないものに変える。
- b) 改造：元の部品に何等かの工作を加える。

## 1 参加車両

N1000：JAF登録車両で660ccを超え、1000cc以下のNAエンジン搭載車。

N1400：JAF登録車両で1000ccを超え、1400cc以下のNAレシプロエンジン搭載車。

N1500：JAF登録車両のNCP91、DE5FS

上記いずれも本競技規則付則②に設定のある車両については参加することが出来ない。

## 2 エンジン

### (1) エンジンクーリング

電動ファンの駆動用スイッチの変更は許される。クーラー用に取り付けられた電動ファンはクーラーコンデンサーを取り外した場合には同時に取り外すこと。

ラジエター周辺に取り付けられているボルトオンのダストカバー類は取り外すことは許されるが当初から設定の無い導風のための装置を追加することは、その装置類が暫定的であっても許されない。ラジエターの容量を変更する場合は、コア外周部の導風板等の取付けは許されない。

### (2) インジェクションシステム

フューエルインジェクションの調整部の車室内設置、及び当初のセンサー類の変更は禁止する。

### (3) カムシャフト

同一型式の純正部品であっても、エンジン型式（ターボの有無等）の異なる場合は使用出来ない。

### (4) オイルキャッチタンク

オイルキャッチタンクは競技中のクラッシュで容易に破損しない位置に、また排気管等の熱により着火しない位置に設置すること。

### (5) エアクリナー

取り外すことができるフィルターボックス前部に位置するボルトあるいはバンド等により装着されたパイプ、ダクトおよびフィルターボックスとキャブレター、あるいはスロットルボディ間のホースに補助的に取り付けられている装置（吸気音防止レゾネータ、ブローバイガス還元ホース等）について、取り外さない場合は当初のままでなければならない。

### (6) ECU

N1000クラスのヴィッツについては、純正部品以外の使用は禁止される。

N1500クラスは純正部品を使用することとし、プログラム変更等は許される。

### 3 電装品及び補機類

#### (1) 点火系統

フルトランジスター方式への変更、CDIの取付けは許されるがディストリビューターの外観、形状は当初の部品と同一のこと。

同時点火方式への変更は同一型式車両に設定が有る場合のみ許され、改造を伴う取付けは禁止される。同時にピックアップ取付けのためにフライホイール、クランクプーリー等は同一型式車両のものに限り変更が認められ、改造による取付けは認めない。

これらを変更するための部品類は車室内に設置することは禁止する。

同時点火方式への変更を行った場合メーカー発行の公式文書（車両解説書、修理書等）のコピーを改造申告書に添付し同一性を証明すること。添付による証明が出来ない場合は、参加を拒否される場合がある。

#### (2) ステアリングロック取り外しに伴い、イグニッションキーの位置は変更できる。

### 4 シャシー

#### (1) トランスミッション、デフアレンシャル

同一型式のものを使用した場合、ギヤレシオは改造申告書に記載して申告することを義務付ける。

#### (2) ホイール

ホイールスペーサーの使用は禁止される。

N1500クラスは15インチホイールの使用が認められる。

#### (3) タイヤ

2023年JAF国内競技車両規則第1編第5章第4条4-3の規定に適合した下記メーカーのタイヤを使用する事。

使用タイヤを証明するために資料の提出を求められた場合は車両仕様書（カタログ）、説明書、修理書等の書面の提出を義務づける。

公正と安全を期すためにレース終了後の車両検査に於いてもスリップサインが出てはならない。ただし、最内側及び最外側の溝は、この限りではない。

(株)ブリヂストン、住友ゴム工業(株)、横浜ゴム(株)

N1000クラスのヴィッツ（SCP10）及び、N1400については、タイヤ幅185までの使用が認められる。

#### (4) ストラット、ショックアブソーバー

取付け部はボルト径、取付け穴径を含み一切の変更改造も許されない。

アッパーマウントは強度の変更を除き、形状、材質、取り付け位置の変更は禁止する。

#### (5) ブレーキ

倍力装置は位置、外観形状及び内部構成部品は維持しなければならない。ただし、マスターシリンダーを直接作動させるための最低限の変更は許される。ブレーキ冷却ダクトの装着は認められない。

## 5 車体

### (1) 外観、形状

外観形状に影響を及ぼすテーピング処置は許されない。エアウイング、オーバーフェンダー、スポイラーは純正部品のみが認められ、それぞれを単独で取り付けることも認められるが、当初の形状から改造することは禁止される。

補助的付加物の取り外しにより、配線、配管等を固定するためのボルト穴を開ける程度の最低限の車体改造は認められる。

外観形状の悪い車両は出走を拒否される場合がある。

### (2) フロントウィンドウガラス

JISマーク表示のある、合わせガラスを使用することが義務付けられる。

### (3) サイド及びリヤウィンドウガラス

塗装及び色付フィルム、ステッカー等を貼り付けることは禁止される。リヤウィンドウに沿って上部8cmの幅は広告シール等の貼り付けが許される。

サイドウィンドウに対し無色透明なフィルム等での飛散防止策を施すことを推奨する。

### (4) 車室

車室とトランクルームは金属板、あるいは非可燃性物質板により隔離すること。2ボックスカーは燃料タンク及びその給油口、吸入パイプ等を金属板または非可燃性物質板により完全に隔離すること。

### (5) トランク、リヤゲートダンパー

取り外すか内部のオイル、ガス等を抜くことにより作動しないようにしなければならない。

### (6) ライト類

ライト点灯時に当初の照度を保持すること。また、ガラス製のライト類は無色透明のガラス飛散防止策を必ず実施すること。

### (7) 補強

スポット溶接の打点追加による補強も許される。

### (8) 補助的付加物

ウォッシャータンク、ラジエターリザーブタンクは自由。ブルドン管タイプの油圧計を取り付ける場合は接続部がダッシュボード内、或は隔壁により搭乗者に対する保護対策が取られていれば許される。

燃圧計は電気式の場合を除き追加取付けは禁止する。

自車のタイム計測を目的とする計測装置を取り付けることは出来る。ただし、取付けに関しては搭乗者に危険にならないように考慮する事。

### (9) 消火器

消火器取付けのためのブラケットは、複数の直径6mm以上のボルトを使用し、1ヶ所に最低厚さ3mm、面積20cm<sup>2</sup>以上の補強板の使用により強度を確保すること。尚、その型式、容量、総重量、種類及び点検年月日を容器の上に表示ラベルを貼って、明示しなければならない。



(10) エアージャッキ

エアージャッキの使用は許されない。

(11) フロアプレート

ドライバー足下のフロアプレートの取付けは許される。

(12) 牽引用穴あきブラケットの取付け方法は、次の要件を満たすこと。

①ボルト止めの場合：複数の直径8mm以上のボルトを使用すること。

②溶接の場合：合わせ部分は、全周にわたって溶接されていること。スポット溶接は認められない。

(13) ロールバー

①2023年JAF国内競技車両規則第1編第4章第4-30図に記載の任意の補強は富士チャンピオンレースには適用されない。

②安全性を高める為にフロントピラー（Aピラー）とセンターピラー（Bピラー）に取り付け部を部分的に設けることは許される。但し、板材による補強は上記以外許されない。

(14) ストラットタワーバー

N1000クラスのヴィッツについては下記品番の部品の使用及び、同等と主催者が判断した部品の使用が認められる。

53607-NP101

## 6 最低重量

N1000 : 660kg

N1400 : 750kg

AA34S 775g

N1500 : NCP91 910Kg

DE5FS 870kg

最低重量を満たすためバラストを搭載することは認められるが、取り付けについては以下に従うこと。

バラストは個体であり1個に対して少なくとも8mm以上のボルト3本と、鋼鉄板で最少厚さ3mm及び最少面積40cm<sup>2</sup>以上の補強板により車体とサンドウィッチ構造にすること。

N1400クラスのAA34S、N1500クラスについては、性能均衡化を目的に年度途中であっても変更する場合がある。

## 7 音量規制

音量は105dB（A）に規制する。

計測は2023年JAF国内競技車両規則に定める3mの基準とする。

## 8 統一解釈

本規定はできる限り変更、改造の範囲を最小限に留め、廉価なレース用マシンで平等な条件の元に一人でも多くの人々が参加できることを目的に作成されたものであり、本規則の解釈に疑義が生じた場合は主催者連合による解釈を持って最終とする。本規定は予告期間を明示し、変更を行う場合がある。

## 付則⑤

### AE86車両規定

2023年JAF国内競技車両規則第5章第1条に合致し、JAF登録車両として指定された車両とし、2023年JAF国内競技車両規則第3章、第4章及び第5章に準拠し、さらに次の各項に従うこと。2023年JAF国内競技車両規則第3、4、5章並びに当規定に定められていない項目は全て当初のままで、変更、改造は一切許されない。

参加車両規定の部品の交換及び変更、改造は次の通り定義する。

#### ①部品の交換

- A) 使用できる部品は国内向け販売車両と同一の車両形式の純正部品のみとし、輸出車両用部品を使用してはならない。
- B) マイナーチェンジ車両の部品は同一型式であり、修正、改造することなく使用でき、かつ、主催者からの使用許可公示時点から使用が許される。
- C) 次に規定するASSY部品から分解した単一部品を組み替えること、あるいは単一部品を組み合わせる事により車輛製造者（メーカー）が製造した当初の部品と異なるASSY部品となってはならない。
  - (1) エンジンASSY
  - (2) トランスミッションASSY
  - (3) デファレンシャルASSY
  - (4) ディストリビューターASSY
  - (5) キャブレターASSY
  - (6) ターボチャージャーASSY
  - (7) 修復不能なボディー修復出来ない場合、打刻により同一型式が証明できることを条件に交換することができ。ただし公式予選後の交換は許されない。
- D) 自動車製造者（メーカー）が互換性を認めていない部品で特に交換の許される部品は、主催者連合の承認により公示された物に限られる。  
部品の変更を行った場合はパーツカタログ或はメーカーが発行する車両解説書、修理書等の公式文書のコピーを改造申告書に添付して提出すること。  
部品番号及び部品名称がこれらの文書により現品と照合、確認できること。  
車検時に於てこの照合、確認ができない場合は無資格車として参加を拒否される。

#### ②変更、改造は次の通り定義される。

- a) 変更：同じ部品でないものに変える。
- b) 改造：元の部品に何等かの工作を加える。

## 1 参加車両

JAF登録車両のAE86。

## 2 エンジン

車両と同一製造者の他の公認車両または登録車両の生産エンジンであれば、別車種のエンジンを搭載することができる。ただし、エンジンの位置とその取り付け方法の変更は許されない。

### (1) エンジンクーリング

電動ファンの駆動用スイッチの変更は許される。クーラー用に取り付けられた電動ファンはクーラーコンデンサーを取り外した場合には同時に取り外すこと。

ラジエター周辺に取り付けられているボルトオンのダストカバー類は取り外すことは許されるが当初から設定の無い導風のための装置を追加することは、その装置類が暫定的であっても許されない。ラジエターの容量を変更する場合は、コア外周部の導風板等の取付けは許されない。

### (2) インジェクションシステム

フューエルインジェクションの調整部の車室内設置、及び当初のセンサー類の変更は禁止する。

### (3) オイルキャッチタンク

オイルキャッチタンクは競技中のクラッシュで容易に破損しない位置に、また排気管等の熱により着火しない位置に設置すること。

### (4) エアクリーナー

取り外すことができるフィルターボックス前部に位置するボルトあるいはバンド等により装着されたパイプ、ダクトおよびフィルターボックスとキャブレター、あるいはスロットルボディ間のホースに補助的に取り付けられている装置（吸気音防止レゾネータ、ブローバイガス還元ホース等）について、取り外さない場合は当初のままでなければならない。

### (5) ECU

純正部品を使用すること。ただし、加工・変更等の改造は許される。

### (6) 吸気系統

スロットルボディより前方のみ自由。

### (7) 排気系統

自由。ただし、材質はスチールに限定される。

排気口は後方排気でなければならない。排気管取り付けのための車体への改造は許されない。

### 3 電装品及び補機類

#### (1) 点火系統

フルトランジスター方式への変更、CDIの取付けは許されるがディストリビューターの外観、形状は当初の部品と同一のこと。

同時点火方式への変更は同一型式車両に設定が有る場合のみ許され、改造を伴う取付けは禁止される。同時にピックアップ取付けのためにフライホイール、クランクプーリー等は同一型式車両のものに限り変更が認められ、改造による取付けは認めない。

これらを変更するための部品類は車室内に設置することは禁止する。

同時点火方式への変更を行った場合メーカー発行の公式文書（車両解説書、修理書等）のコピーを改造申告書に添付し同一性を証明すること。添付による証明が出来ない場合は、参加を拒否される場合がある。

#### (2) ステアリングロック取り外しに伴い、イグニッションキーの位置は変更できる。

### 4 シャシー

#### (1) トランスミッション、デフアレンシャル

同一型式のものを使用した場合、ギヤレシオは改造申告書に記載して申告することを義務付ける。

ファイナルギアは自由。但し、取付けはボルトオンでなければならない。

#### (2) ホイール

ホイールスペーサーの使用は禁止される。

#### (3) タイヤ

2023年JAF国内競技車両規則第5章第4条4-3の規定に適合した下記メーカーのタイヤを使用する事。

使用タイヤを証明するために資料の提出を求められた場合は車両仕様書（カタログ）、説明書、修理書等の書面の提出を義務づける。

公正と安全を期すためにレース終了後の車両検査に於いてもスリップサインが出てはならない。ただし、最内側及び最外側の溝は、この限りではない。

(株)ブリヂストン、住友ゴム工業(株)、横浜ゴム(株)

#### (4) ストラット、ショックアブソーバー

取付け部はボルト径、取付け穴径を含み一切の変更改造も許されない。

アッパーマウントのみ自由。ただし、車体への改造は許されない。

#### (5) ブレーキ

①倍力装置は位置、外観形状及び内部構成部品は維持しなければならない。ただし、マスターシリンダーを直接作動させるための最低限の変更は許される。ブレーキ冷却ダクトの装着は認められない。

②フロントブレーキキャリパー及び、フロントディスクローターは当初の形状及び、機能を保持することを条件に交換が許される。

## 5 車体

### (1) 外観、形状

外観形状に影響を及ぼすテーピング処置は許されない。エアウイング、スポイラーは純正部品のみ、フェンダーアーチは純正及び合成樹脂、軽合金が認められ、それぞれを単独で取り付けることも認められるが、当初の形状から改造することは禁止される。

補助的付加物の取り外しにより、配線、配管等を固定するためのボルト穴を開ける程度の最低限の車体改造は認められる。外観形状の悪い車両は出走を拒否される場合がある。

### (2) ボンネット、トランクリッド（リアゲートを含む）、フロントフェンダー、バンパーステア、フロントバンパー

形状、主要構成要素を変えない限り合成樹脂、または軽合金への交換が許される。ただし、カーボンの使用は許されない。十分な強度を有し、走行中開かないようにすること。フロントバンパーは当初の寸法を維持することを条件に、形状は自由とする。

### (3) フロントウィンドウガラス

JISマーク表示のある、合わせガラスを使用することが義務付けられる。

### (4) サイド及びリアウィンドウガラス

塗装及び色付フィルム、ステッカー等を貼り付けることは禁止される。リアウィンドウに沿って上部8cmの幅は広告シール等の貼り付けが許される。

サイドウィンドウに対し無色透明なフィルム等での飛散防止策を施すことを推奨する。

サイドおよびリアガラスをアクリル製のものとの交換することが許される。

### (5) 車室

車室とトランクルームは金属板、あるいは非可燃性物質板により隔離すること。

2ボックスカーは燃料タンク及びその給油口、吸入パイプ等を金属板または非可燃性物質板により完全に隔離すること。

### (6) トランク、リアゲートダンパー

取り外すか内部のオイル、ガス等を抜くことにより作動しないようにしなければならない。

### (7) ライト類

ライト点灯時に当初の照度を保持すること。また、ガラス製のライト類は無色透明のガラス飛散防止策を必ず実施すること。

### (8) 補強

スポット溶接の打点追加による補強も許される。

### (9) 補助的付加物

ウォッシャータンク、ラジエターリザーブタンクは自由。ブルドン管タイプの油圧計を取り付ける場合は接続部がダッシュボード内、或は隔壁により搭乗者に対する保護対策が取られていれば許される。燃圧計は電気式の場合を除き追加取付けは禁止する。

自車のタイム計測を目的とする計測装置を取り付けることは出来る。ただし、取付けに関しては搭乗者に危険にならないように考慮する事。

#### (10) 消火器

消火器取付けのためのブラケットは、複数の直径6mm以上のボルトを使用し、1ヶ所に最低厚さ3mm、面積20cm<sup>2</sup>以上の補強板の使用により強度を確保すること。尚、その型式、容量、総重量、種類及び点検年月日を容器の上に表示ラベルを貼って、明示しなければならない。

#### (11) エアージャッキ

エアージャッキの使用は許されない。

#### (12) フロアプレート

ドライバー足下のフロアプレートの取付けは許される。

#### (13) 牽引用穴あきブラケットの取付け方法は、次の要件を満たすこと。

- ①ボルト止めの場合：複数の直径8mm以上のボルトを使用すること。
- ②溶接の場合：合わせ部分は、全周にわたって溶接されていること。スポット溶接は認められない。

#### (14) ロールバー

- ①2023年JAF国内競技車両規則第4章第4-30図に記載の任意の補強は富士チャンピオンレースには適用されない。
- ②安全性を高める為にフロントピラー（Aピラー）とセンターピラー（Bピラー）に取り付け部を部分的に設けることは許される。但し、板材による補強は上記以外許されない。
- ③ドアバーの取付けを車両の運転席側、助手席側共に義務づける。取付けは2023年JAF国内競技車両規則第4章第6条6.3.2.1.2) に準ずる。

### 6 安全燃料タンク

安全燃料タンクの装着が義務づけられる。

取り付ける為の最低限の車体改造は許され、取付け場所は当初の位置か前後いずれかの荷物室に限られる。

安全燃料タンクがバッテリーと同一場所に設置される場合、ショート、液洩れ防止の為、覆われていなければならない。

### 7 最低重量

810kg

最低重量を満たすためバラストを搭載することは認められるが、取付けについては以下に従うこと。バラストは個体であり1個に対して少なくとも8mm以上のボルト3本と、鋼鉄板で最少厚さ3mm及び最少面積40cm<sup>2</sup>以上の補強板により車体とサンドウィッチ構造にすること。

## 8 音量規制

音量は105dB（A）に規制する。

計測は2023年JAF国内競技車両規則に定める3mの基準とする。

## 9 統一解釈

本規定はできる限り変更、改造の範囲を最小限に留め、廉価なレース用マシンで平等な条件の元に一人でも多くの人々が参加できることを目的に作成されたものであり、本規則の解釈に疑義が生じた場合は主催者連合による解釈を持って最終とする。本規定は予告期間を明示し、変更を行う場合がある。



## 付則⑥

### 86 & BRZ車両規定

参加車両は下記の車両規定に従ったものとし、本規定に定められていない項目については、2023年JAF国内競技車両規則第1編レース車両規定、第3章（一般規定）、第4章（安全規定）、第5章（量産ツーリングカー N1）に従ってなければならない。

#### 第1条 参加車両と定義

##### 1.1) 参加車両

トヨタ86/スバルBRZ （型式：ZN6/ZC6）

**トヨタGR86/スバルBRZ （型式：ZN8/ZD8）**

##### 1.2) 定義

純正部品：同一車両用部品として通常の販売方法により販売されている部品。

（メーカーオプション品を含む）

指定部品：主催者より使用が認められた部品。指定部品以外の使用は、純正部品を含み認められない。

以下のパーツについては、オフィシャルパートナーSCRジャパンを通じてのみ販売・供給される。

品名	製造者	品番
スリックタイヤ	住友ゴム工業株式会社	DIREZZA SLK D18(ZN6/ZC6) <b>D20(ZN8/ZD8)</b>
フロントリップスポイラー	ZN6, ZC6	プロコンポジット PCM - TZN0265 - FSW
リヤウイング		プロコンポジット PCM - TZN0275 - FSW
フロントカナード		プロコンポジット PCM - TZN0285 - FSW

株式会社SCRジャパン 〒410-1308 静岡県駿東郡小山町大御神714(0550-78-7152)

認定部品：主催者より使用が認められた部品。認定部品以外に純正品の使用も認められる。

※主催者が認めた（車両規定及びブルテンに記載されている）場合を除き、指定部品・認定部品に対する一切の加工（修正加工を含む）・調整・改造は認められない。

#### 第2条 許可される変更及び、部品の交換

本章によって許されていないすべての変更および調整仕上げは厳禁される。

車両に対して行なうことのできる作業は、通常の整備に必要な作業または使用による磨耗、事故によって損傷した部品の交換に必要な作業のみである。許可されている変更および付加物の制限については後期で規定される。これら以外に、使用による磨耗、事故によって損傷した部品は、いずれも、損傷した部品と全く同一の日本国内で販売されている部品によってのみ交換が許される。

### 第3条 エンジン

#### 3.1) 気筒容積

変更は許されない。

#### 3.2) サーモスタット

自由。

#### 3.3) クーリングファンおよびファンシュラウド

取り外しおよび変更が許される。クーリングファンの変更に伴うファンシュラウドの最小限の変更は許される。

#### 3.4) エアクリナー

エアフィルターは自由。ただし、エアフィルターボックスは当初のままでなければならない。フィルターボックス前部に位置するボルトあるいはバンド等により装着されたパイプ、ダクトおよびフィルターボックス、あるいはスロットルボディ間のホースに補助的に取り付けられている装置（吸気音防止レゾネーター、ブローバイガス循環ホース等）を取り外すことができる。ただし、取り外した後の穴は完全に塞がなくてはならない。

#### 3.5) オイルポンプ

シムおよびスパーサーによる油圧の調整機構に限り変更が許される。

#### 3.6) オイルフィルター

自由。ただし、取り付け位置の著しい変更は許されない。

#### 3.7) インジェクションシステム

インジェクションシステムの変更は許されない。

#### 3.8) 燃料ポンプ

安全燃料タンクを装着した場合に限り、燃料ポンプを変更することが認められ、元のポンプを取り除くことが許される。

#### 3.9) バルブスプリング

バルブスプリングは自動車製造者の定めた数と取り付け部を変更することなく取り付けられることを条件に他のものと交換することができる。

#### 3.10) バルブおよびバルブシート

バルブガイド、バルブシートは基本車両に設定されている純正部品への変更は許される。

#### 3.11) カムシャフト

基本車両に設定されている純正部品への交換は許される。

#### 3.12) ピストンおよびコンロッド

ピストンおよびコンロッドはバランス調整のみ許されるが、それぞれ1個が未加工品であること。

#### 3.13) ヘッドガスケット

ヘッドガスケットの変更は許される。

#### 3.14) オイルパン

オイルパンの外観変更は許されない。ただし、エンジンオイルの片寄り防止、および温度センサー取り付けのための追加加工は許される。また、エンジンへの取り付け位置および取り付け方法/作動原理を変えなければ、オイルストレーナーの位置を変更することも許される。

### 3.15) フライホイール

基本車両に設定されている純正部品への変更は許される。

### 3.16) 電気系統

#### 3.16.1) ECU

純正部品を使用すること。ただし、プログラム変更等は許される。

スピードリミッター、VSCおよびTRC機能の解除が可能な諸装置の追加のみ許される。取り付けに伴う最小限の加工は許される。

#### 3.16.2) バッテリー

取り付け位置は当初のままで交換、変更は自由。

### 3.17) 吸・排気系統

吸気、排気マニホールドは国内向けの当初の部品と同一な純正部品との交換が許される。

ただし、ポート内面に段付修正を行う場合、取り付け面より垂直に5mmの奥行の範囲に限り、シリンダーヘッド側を含み許される。

#### 3.17.1) 吸気系統

取り付け位置について、取り付け穴の修正によりポート合わせを行うことも許される。

#### 3.17.2) 排気系統

排気マニホールドは防熱措置を施すことは許されるが、確認作業のため全面的に覆うことはできない。排気マニホールド後方の部分は材質を除き自由とするが、取り外した場合、排気口の位置は燃料タンク後方で地表から最大高さ45cm、最低高さ10cmとし、出走状態の車両上面視で車両外縁から内側に10cm以内になければならない。

##### 3.17.2.1) 排気口

排気口はホイールベースの中央を通る垂直面の後方になければならない。

##### 3.17.2.2) 消音器を取り付ける場合

ブラケットの取り付けを除き、車体の改造は許されない。

##### 3.17.2.3) 触媒装置

排気マニホールド側に当初より装着されている触媒（キャタライザー）の変更は許されない。

### 3.18) ウォーターラジエター

車体側取り付け部の変更がなければ容量およびラジエターキャップ圧力の変更が許される。

ホース類の変更は許される。

### 3.19) エンジンオイルクーラー

オイルクーラーの取り付けおよび変更は許される。

元のオイルクーラーを取り外すことも許される。ただし車体外部への取り付けは認められない。

## 第4条 シャシー

### 4.1) クラッチ

取り付け方法および枚数の変更を行わなければ、クラッチカバー、クラッチディスク、クラッチスプリングの変更は許される。

#### 4.2) トランスミッション、デファレンシャル

基本車両に設定されている純正部品への変更は許される。シフトレバーはボルトオンでのみ取り付けられる変更および改造が許される。

リミテッドスリップデフは、いかなる改造も伴わずボルトオンでの取り付けのみが許される。

##### 4.2.1) オイルクーラー

空冷式オイルクーラーおよび電動ポンプを取り付けることができる。

その取り付け具は当該装置に対して最小限にとどめること。ただし、車体外部への取り付けは認められない。

#### 4.3) タイヤ及びホイール

4.3.1) タイヤは4輪とも下記いずれかの同一銘柄（コンパウンド含む）を使用しなければならない。

車両	スリック	DIRAZZA 03G S5
ZN6/ZC6	210/625R16 D18	205/55R16
<b><u>ZN8/ZD8</u></b>	<b><u>215/625R17 D20</u></b>	<b><u>215/45R17</u></b>

※スリックタイヤは天候による安全上の理由等で競技長が使用の禁止を命じる場合がある。

4.3.2) ホイールの材質はスチール製以外のものはアルミ合金製とし、JWLまたはVIAマークの有るものとする。

使用可能なホイール幅：5½J、6J、6½J、7J、7½J

4.3.3) タイヤおよびホイールは、いかなる場合も車両の他の部分と接触してはならない。ホイールのオフセットは自由。フロントのみスペーサー（ワイドトレッドスペーサーを含む）の使用が認められるが、スペーサーの最大厚みは30mmまでとする。スペーサー取り付けによるスタッドボルトの変更は自由。ただしタイヤは真上から見て、車輪回転の中心を通過する垂直線の前後に、回転の中心から計測して前後60°の範囲において、はみだしてはならない。またフェンダーの取り付け穴の長穴加工及び板金加工等は一切認められない。

#### 4.4) ストラットおよびショックアブソーバー

アッパーマウントはフロントのみ自由とし、リヤは金属への変更を除き、材質および強度の変更が許される。

車体への取り付け位置と取り付け方法、数および作動原理を変えなければストラットおよびショックアブソーバーの変更は許される。

当初から取り付けられているものを除き、シェルケースの別タンクシステムは許されない。また、シェルケースの材質の変更は許されない。

走行中に減衰力を変更できるシステムの搭載は許されない。

アライメント調整を目的とした、ナックルアーム、ストラットの最小限の加工が許される。

#### 4.5) ストラットタワーバー

車体への取り付け位置、取り付け方法および数を変えなければ変更することが許される。

ストラットタワーバーが当初から取り付けられていない車両の場合、ストラットタワーバーを、ストラットアッパー取り付けボルトのみを利用して取り付けることが許される。

#### 4.6) スプリング

車体への取り付け位置、取り付け方法、作動原理、およびスプリングの数を変えなければ、変更は許される。

車高調整式への変更に伴うスプリングシートの変更、および挿入物の追加も許される。

#### 4.7) スタビライザーおよびスタビライザーブッシュ

スタビライザーは、径の変更が許される。また、連結を含みその取り外しも許される。ただし、可変式スタビライザーへの変更は認められない。

形状および寸法の変更が無ければ、スタビライザーブッシュは、金属以外の他の材質に変更することが許される。

スタビライザーの径の変更に伴うブッシュ内径の変更は許される。

#### 4.8) ブレーキ

##### 4.8.1) (ZN6,ZC6) パッドおよびブレーキホースの交換、変更は許される。

(ZN8,ZD8) 自由。ただし、1輪につき4ピストン以下のキャリパーを1個とする。

##### 4.8.2) 当初のフォグランプ装着の為の開口部を使用しフロントのみ冷却ダクトの装着が許される。取り付けはフレキシブルダクトを用い、ダクトは最小限の加工が認められる。ただし、車体の外観形状に変更があってはならない。左右のダクトの各々の内径は75mm以下とし、その数は各々1本とする。

##### 4.8.3) ディスクブレーキのバックプレートの取り外しは許される。サーボブレーキとの接続を外すことはできるが、取り外してはならない。

##### 4.8.4) アンチロック装置との接続を外すこと、およびアンチロック装置を取り外すことは許される。プロポーションバルブを取り外すことも許される。また、取り外しに伴うパイプの修正、変更が許される。運転者が走行中に調整不可能なプロポーションバルブの追加は許される。

#### 4.9) ステアリングホイールおよびステアリング

ステアリングシャフトの変更または改造を行うことなく取り付けられるステアリングホイールとボスは自由。クイックリリースシステムに変更する場合、クイックリリース機能は、ステアリングホイール軸と同中心のフランジにより構成されていなければならない。フランジは陽極処理にて黄色く着色されるか、その他の耐久性のあるコーティングにより黄色く着色され、ステアリングホイール裏側のステアリングコラムに取り付けられなければならない。ステアリングの軸に沿ってフランジを引くことによりリリースが行われなければならない。ステアリングホイールの上下位置の調整は許される。パワーステアリングのポンプと配管の接続を外すこと、およびそれらを取り外すことは許される。ステアリングロックは機能を解除しなければならない。しかし、当該機能部分以外に変更されてはならない。

#### 4.10) ペダル類

安全性、操作性を向上させる目的でペダルパッドを変更することは許される。ペダル剛性向上のため、マスターシリンダーまたはマスターバックに対してのみ、ロッドおよびプレートをボディ構造部へ連結するという簡易補強が許され、ストラットタワーバーと一体化することも許される。

#### 4.11) ラバーマウントおよびブッシュ類

形状および寸法を変えなければ、金属への変更を除き、材質および硬度の変更が許される。また、スグリタイプのものをソリッドタイプに変更することが許される。

#### 4.12) ドライブシャフト

ドライブシャフトブーツの材質を変更することが認められる。

### 第5条 車 体

#### 5.1) 外観、形状

車体の外観や形状を変更することは許されない。ただし、安全燃料タンクを搭載するために必要な最低限の車体の改造（切除は不可）、および漏出防止カップリング取り付けに伴う部材の付加および切除は認められる。

アンダーカバーを取り外すことは許される。

フロントリップスポイラー、フロントカナード、リヤウイングは、第1条1.2)の指定部品に限り装着することが認められる。

#### 5.2) 板厚

車両のすべての車体パネルは常に基本車両の当初の材質および厚さと同一でなければならない。（±10%の許容公差を認める。計測は平面もしくは大きな半径を有する部分で行われる。）

#### 5.3) 座席

ドライビングポジションを改善する目的で運転席を交換してもよい。座席を交換する場合、シートレールの強度は当初のものと同等以上でなければならず、車体側の取り付け部の変更は許されない。

#### 5.4) 室内ミラーおよび室外ミラー

室内ミラーの追加を含め、変更は許されない。

#### 5.5) 窓ガラス

##### 5.5.1) フロントウィンドウ

フロント

ウィンドシールド：2023年JAF国内競技車両規則第4章“公認車両および登録車両に関する安全規定”第9条に適合しなければならない。

ウィンドシールド：前面ガラスは合わせガラスを常に備えていなければならない。その外側表面には、1枚あるいは複数枚の無色透明なフィルムを取り付けることができる。上端からガラス面に沿って10cmの幅で幻惑防止処置を施すことは許される。

##### 5.5.2) サイドウィンドウ

変更は許されない。サイドウィンドウに対し無色透明なフィルム等での飛散防止対策を施すことを推奨する。

#### 5.6) ドア

防音材を取り外すことは許される。ただし、取り外すことにより、ドアの形状に変更をもたらすものであってはならない。

ウェザーストリップ等の保護材を取り除くことは許されない。またボルトオンであってもサイドドアビームを取り外してはならない。

ドア内部に衝撃吸収のため難燃性の衝撃吸収材を充填することが許される。

電気式巻き上げ装置を手動式巻き上げ装置に取り替えることが許され、取り付けのための最低限の改造は認められる。

#### 5.7) ライト

前照灯、尾灯、制動灯、方向指示灯は正常に作動しなければならない。

#### 5.8) 補助前照灯

補助前照灯の追加、変更、交換または取り外しが許される。取り外す場合、装着部は当初のものを残さなければならない。

#### 5.9) 補強

車体の補強は、使用される材料が当初の形状に沿いそれと接触していれば許される。複合材料（カーボンを除く）による補強は片面にのみ許される。また、車体（排気系を含み）、ならびにサイドシル・各メンバー等の空洞部を充填することにより補強することができる。

補強によって標準部品の取り付けに影響があってはならない。

#### 5.10) 補助的付加物

補助的付加物の取り外しは、その配線も含み許される（例えば、マッドガード、アンダーガード、ストーンガード、室内照明、ラジオ、ヒーター、エアコン、モール類、エアバッグ、ホーン、リアワイパー等）。

計測器（データロガー、センサー、配線を含む）の取り付け、または取り外しが認められる。

絶縁材を車両の床下、エンジン室、トランク内やホイール格納アーチ部から除去することは許される。シャーシ/車体部にあって、ボルトオンで取り付けられている使用していない支持体は取り外すことができる。ヒールレストや消火器の取り付けブラケットおよび類似目的の部品、後部隔壁を新たに室内に設置することは許されるが、難燃材質であることおよびボルトなどで確実に車体に固定されていなければならない。

#### 5.11) エアジャッキ

エアジャッキの使用は許されない。

#### 5.12) ロールケージ

N1 規定を満たすものとし、下記認定部品ロールケージの使用を推奨する。

株式会社トヨタカスタマイジング & ディベロップメント ロールケージ

## 第6条 配管・他

#### 6.1) 配 管

オイルキャッチタンク等の取り付けに伴う最小限の変更のみ許される。

#### 6.2) 安全燃料タンク

2023年JAF国内競技車両規則第4章“公認車両および登録車両に関する安全規定”第12条に基づく安全燃料タンクに交換することが許される。

取り付けのための車体の改造は、第5条 5.1) で認められた改造を除き禁止される。タンク下部の最低地上高は10cm以上であること。取り付けに伴う燃料配管の変更は許される。

#### 6.3) 室内冷却用ダクト

ドライバーおよび室内補機類のための冷却ダクトを設置してもよい。ただし、外観形状の変更を伴うものは許されない。フレキシブルダクトをピラー等に簡易的に固定することなどは、外観形状の変更とはみなされない。

#### 6.4) 消火器

消火器取付けのためのブラケットは、複数の直径6mm以上のボルトを使用し、1箇所最低厚さ3mm、面積20cm<sup>2</sup>以上の補強板の使用により強度を確保すること。尚、その形式、容量、総重量、種類及び点検年月日を容器の上に表示板を貼って、明示しなければならない。

#### 6.5) 音量規制

音量は105dB (A) に規制する。計測は2023年JAF国内競技車両規則に定める3mの基準とする。

#### 6.6) 最低重量

1,110kgとする。

#### 6.7) 統一解釈

本規定はできる限り変更、改造の範囲を最小限に留め、廉価なレース用マシンで平等な条件の元に一人でも多くの人々が参加できることを目的に作成されたものであり、本規則の解釈に疑義が生じた場合は主催者連合による解釈を持って最終とする。本規定は予告期間を明示し、変更を行う場合がある。

#### 【問い合わせ】

認定部品（ロールケージ）に関してのご質問

株式会社トヨタカスタマイジング&ディベロップメント

〒259-0157 神奈川県足柄上郡中井町境440

TEL : 050-3161-2121     <http://www.trdparts.jp/>



## FCR—VITA/KYOJO CUP 車両規定

### 1. 定義

オープンスポーツカーのデザインを取り入れ、モータースポーツ愛好家の為に設計された4輪自動車である。車両の製造者は、より多くの人にレーシングカーを楽しんでもらうことを主旨として開発し、決して性能競争に奔走してはならない。認定された車両の基本デザインの変更は出来ない。

この車両は主催者によって認定された VITA-01 Type-A,B,C とし、本車輛を製造するウエストレーシングカーズ（株）の出荷時の状態を基本とする。

なお、出荷時の状態が維持されているかの判断は、VITA-01 の純正パーツリストと認定車輛写真が用いられるが、判断が困難な場合はウエストレーシングカーズ（株）からの提言が採用される。ただし、事前にウエストレーシングカーズ（株）が車両製造上で仕様変更した場合はこの限りではない。基本的には、下記の項目で書いていない箇所は加工および変更禁止とする。

### 2. 材料規制

以下の材質の使用は禁止される。

マグネシウム・チタニウム・カーボン・アラミド繊維。

### 3. エンジン

搭載されるエンジンは NCP13 及び NCP131（トヨタ Vitz RS）に搭載される 1NZ-FE に限られる。

- 1) トヨタ Vitz RS(NCP13)に搭載されている 1NZ-FE(バルブ駆動直押し方式)、排気量：1,500cc

エンジン内部および補機（エンジンが始動する為の総ての関連部品）は、下記の項目を除き改造も変更もしてはならない。ただし、シャシーにエンジンを搭載するための最少限の変更は許される。

- ①スパークプラグは純正型番と同じねじ径・長さ寸法であれば変更可能。

スパークプラグの加工は禁止される。

- ②サーモスタッドは自由。

- ③オイルフィルタの**変更は認められる。ただし、取り付け位置の変更は認められない。**

- ④シリンダーブロックはホーニングのみ認めるが、オーバーサイズピストンは認めない。

- ⑤水温センサーは変更できる。

- 2) トヨタ Vitz RS(NCP131)に搭載されている 1NZ-FE(バルブ駆動ロッカーアーム方式) 排気量：1,496cc。

ウエストレーシングカーズ (株)で新規に搭載される 1NZ-FE エンジンは分解できないように封印がされる。(2 か所)

封印のないエンジンは使用できない。

車両規則に定められていない項目は当初のままで、変更、取り外し、追加、使用方法の変更等、および加工等の改造は認められない。更に、当規則に定められていない性能の向上を目的としていると判断される部品の装着はその効果の有無を問わず一切許されない。

封印エンジンのリペア再使用については、VITA CLUB(株)により、レギュレーション・メーカー修理書に基づき厳格に整備・封印されたものについては使用可能とする。

エンジン内部および補機（エンジンが始動する為の総ての関連部品）は、下記の項目を除き改造も変更もしてはならない。

- ①スパークプラグは純正型番と同じねじ径・長さ寸法であれば変更可能。  
スパークプラグの加工は禁止される。
- ②サーモスタッドは自由。
- ③オイルフィルタの**変更は認められる。ただし、取り付け位置の変更は認められない。**
- ④水温センサーの変更は禁止される。

#### 4. 補機類

- 1) エアフィルターの交換は自由とするが、純正のエアーフィルターボックスは加工および取り除きは禁止され、その吸入口から前方に伸びる吸入ホースは、左側ファイアーオールまでとし、ファイアーオールで開口される。開口はΦ80mm以下とする。  
ファイアーオールより前方に伸びる吸入口は禁止される。（突き出しは最大 15 mmまで）**送風装置として判断される部品を追加することも禁止する。**
- 2) 燃料タンクからエンジンデリバリーパイプ間には燃圧変更装着の取り付けは禁止される。
- 3) クラッチディスクは材質の変更のみ認められる。
- 4) エンジンはオルタネーター及びオルタネーターベルトを付けた状態とし、そのオルタネーターは、エンジンが作動している状態では、いかなる場合でも発電機能をさせた上で取り付けられていること。  
なお、オルタネーターベルトの変更は認められる
- 5) エキゾーストパイプは**出荷状態のものを改造してはならない。テールパイプは破損した場合に限り修復できるが、直管で寸法はΦ50.8 とする。（触媒部分は除く）また、触媒より後方はΦ70 でなければならない。**  
**ただし、トヨタ Vitz RS(NCP13)搭載車両については WEST 出荷状態の外径であれば上記の寸法の限りではない。**
- 6) 触媒は純正品のものを使用すること。

7) ECU の一切の変更および改造は許されない。

ECU に繋がるエンジンハーネスは、エンジン作動の為の配線のみ変更がゆるされるが、ECU に繋がるエンジンハーネスは、純正の配線以外の使用は禁止される。

8) メーター類の変更は自由。

専用 ECU から接続できるのは、指定された CAN 通信のみ可能。

## 5. 車体と寸法

車両の最大長	4,000mm
車両の最大幅	1,700mm
ホイールベース	2,150～2,250mm の間とする
フロントオーバーハング	800mm 以下
リアオーバーハング	800mm 以下
高さ	950mm

(安全ロール構造体を除き地上から 950mm を超えてはならない)

1) ボディは排気パイプを除き、すべての機械的構成要素を覆うこと。

2) ボディはホイール上の張り出し、少なくともホイールの円周の 1/3 にわたり効果的に覆いタイヤの幅も覆うこと。

3) ボデーカウルは損傷時の最小限の修復以外の加工をしてはならない。

## 6. 最低重量

車両の重量は下記型式エンジン搭載によって下記重量以上とする。

①NCP13・・・600kg

②NCP131・・・615kg

(レース用装備品をすべて着用した状態のドライバーおよび燃料を含めた、競技の行われている全ての期間中の重量を言う。)

ただし、主催者はシーズン途中で最低重量を変更する権限を有する。

1) 重量を調整するためウエイトを搭載する場合は、ペダルボックスから後方で消火器までのフロア面にボルトで固定する事。

## 7. 駆動

最大 2 輪とする。また、デフの形式はフリーデフのみとする。

## 8. ギアボックス

前進 5 段、後退 1 段を越えるものであってはならない。

トヨタ Vitz RS (NCP13) のエンジンに装着されていた標準のギアボックスを使用すること。

また、そのギアボックスの改造もしくは変更は許されない。

標準のギアレシオは、下記のレシオとする。

1 速……3.166      3 速……1.392      5 速……0.815  
2 速……1.904      4 速……1.031      最終減速比 4.312

## 9. 後退ギア

すべての車両は競技会の出走時において作動可能な後退ギアを含むギアボックスを有さなければならない。また、着座したドライバーによって操作出来ること。

## 10. 運転席

- 1) ドライバーシートの変更は認められる。
- 2) **車載カメラの装着は認められるが、乗員の保護を十分に考慮した取付位置にて確実に取り付けて、公式車検時に確認を受ける事。**

## 11. ホイール

- 1) 15 インチ径のホイールを使用すること。リム幅は最大 7.0 インチまでとする。
- 2) **ホイールのインセットは 32mm 以上でなければならない。**
- 3) **ホイールスペーサーの使用は禁止する。**
- 4) 材質は鉄またはアルミ軽合金とする。

## 12. タイヤ

- 1) 使用できるタイヤは主催者の指定タイヤに限る。  
銘柄： DIREZZA V01 [FOR VITA USE ONLY]  
サイズ：190/600 R15 とする。

### **■ 2023 年新仕様のタイヤを使用する事。（製造ロット NO.X0123 以降製造タイヤ）**

- 2) 制限
  - ①FCR-VITA：公式予選・決勝レースを通じて、車両 1 台あたりに使用できるタイヤは 4 本とし、公式車検時にマーキングされる。タイヤは公式車検時に未使用でなければならない。これは性能の均衡化を目的としたものである。タイヤが未使用か判別が困難な場合は住友ゴム工業株式会社からの提言を受け、技術委員長の最終判断とする。なおこれに対する抗議は一切認められない。
  - ②KYOJO CUP：公式予選、決勝レースを通じて、車両 1 台あたりに使用できるタイヤは 4 本とし、公式車検時にマーキングされる。タイヤは上記同様 KYOJO CUP 公式車検時に未使用の 4 本、または同大会の FCR-VITA でマーキングされた上で使用された 4 本のいずれかとする。なお、このうちから組み合わせた 4 本も可とする。
- 3) マーキングされたタイヤをやむを得ない事由で他のタイヤと交換する場合次の通りとする。
  - 1. 公式予選中のタイヤ交換は認められない。
  - 2. 公式予選終了後にマーキングされたタイヤを交換する場合は、公式予選終了後 30 分以内に文書により大会競技長へ申請するものとする。この場合、公式予選にて達成

された決勝レース・スターティンググリッドを失うものとし、

① **1 本交換・・・罰則を科せられることなく交換出来る**

② **2 本以上交換・・・最後尾スタートとする。**

**なお、当初のグリッドより 3 グリッド以内に最後尾グリッドがある場合はピットスタートとする。**

4) タイヤの裏組み(左右を逆に組みなおす)は禁止される。

5) タイヤウォーマー・タイヤの加工 (溶剤の塗布など) は禁止される。

6) ハンドカット等によるタイヤの加工は禁止される。

### 13. サスペンション

サスペンション形式はアウトボード形式とし、コイルダンパーユニットの一方はフレーム側ピックアップに、他方はサスペンションアームに付く形式を言う。インボード形式やプッシュロッド形式は不可とする。

ダンパーおよびコイルスプリングの変更は自由。

**出荷状態からの変更・改造は下記部品を除き一切禁止とする。**

**1) ダンパーおよびコイルスプリングの変更は認められる**

**2) キャンバー調整のためのシム脱着は認められる。**

### 14. 制動装置

同一のペダルによって操作される 2 系統の回路を有し、次の条件に合うものでなければならない。

ペダルは通常 4 輪を制御するものであること。制動装置のパイプに漏れがある場合、もしくは制動伝達装置に何らかの欠陥がある場合でも、ペダルは少なくとも 2 輪を依然として制御するものであること。**出荷状態からの変更・改造は下記部品を除き一切禁止とする。**ブレーキパッドの変更は自由。

### 15. 赤色警告灯

12 ワット (相当) 以上の赤色警告灯 2 個と停止灯 2 個を後方から明瞭に見えるように取り付けること。

**赤色警告灯は VITA CLUB(株)および主催者より認可を受けたものに限られ、指定する周波数でのみ点滅させることができる。**

赤色警告灯は競技長の指示により常時点灯できる構造でなければならない。

### 15. 燃料パイプ、タンク、ケーブルおよび電気装置

1) ライン/ケーブル/電気装置

ライン、ケーブルおよび電気装置が、その取付位置/材質/連結方法等に関して航空機工業基準に準拠していない場合、次のことを生じるいかなる漏れもないよう取り付け

られなければならない。

- コクピット内の液体たまり
- コクピット内への液体の侵入
- 電気または電気装置と液体の接触

もし、ケーブルラインあるいは電気装置がコクピットを通過する、またはコクピット内に取り付けられている場合それらは防火材でかつ液体の侵入を防ぐ材料によって完全に覆われていなければならない。

## 2) パイプライン

エンジンに常設されているパイプラインを除き、コクピットの外部にあるすべての燃料パイプラインは、最大作動温度 135℃で、41Mpa (bar)の最低破壊圧力を有していなければならない。

## 3) 燃料タンク

下記に従い、FIA 公認の安全燃料タンク(FIA-FT3)の装着が義務付けられる。

(参考：VITA 部品番号 VITA-N-01-FT3)

- A) 最大容量 20 リットルまでのタンクを一個、なおコレクタータンクの使用は禁止される。
- B) 取付位置はシートバックと主要ロール構造体のバルクヘッドの間とする。

# 17. 車体

## 1) シャシー構造体

### ①スペースフレーム構造を基本とする。

主要な構造体には外形 32mm 以上で肉厚 1.6mm 以上のパイプを使用しなければならない。

ドライバーの足部裏面からドライバー座席の背部までのコクピット内部断面積は 1,140 cm<sup>2</sup>以下であってはならず、また最小幅はコクピットの全長を通じ 380mm 以上で、主要ロール構造体バルクヘッド部は 680mm 以上なければならない。

### ②フロントサスペンションピックアップは車体構造体の外部にあり、フロントバルクヘッドからピックアップ後部まではスペースフレームに厚さ 1.6mm の鉄板を溶接で組み合わされた構造でなければならない。

### ③スペースフレーム構造体両側面には補強として肉厚 1.5mm 以上のパネルを張り付けられる。このパネルの最小引張強度は 225 N/mm<sup>2</sup>以上であること。

## 2) 側面防護体

ドライバーを保護するため、車両の両側に側面防護体を設けなければならない。

側面防護体は車両の中心線から最小 750mm のところに、高さ 95mm 以上、前後長さは第 2 ロール構造体の前端から燃料タンク後端までの間に、車体構造体と連結したボックス構造を備えること。

この側面防護体は最小引張強度 225 N/mm<sup>2</sup>以上のパネルを使用した構造であること。

## 3) コクピット

コクピットはドライバーが脱出するために5秒以上を要しないよう設計されていること。  
コクピット開口部は、ステアリングホイールより後方600mmから前方において600mmの開口部が前後方向に300mm以上あること。  
コクピット前方に、ウインドスクリーンの取り付けは認められる。

#### 4) 後方視界

車両には、ドライバーが後方を見る為に少なくとも2つのミラーを装備すること、また、それぞれのミラーの最小幅は150mmで、少なくともそれが縦50mmにわたり維持されていなければならない、各コーナーの半径は10mmを超えてはならない。  
取付けてあるミラーの高さは、最低カウルから200mm（ミラー部分の上面）以上あること。

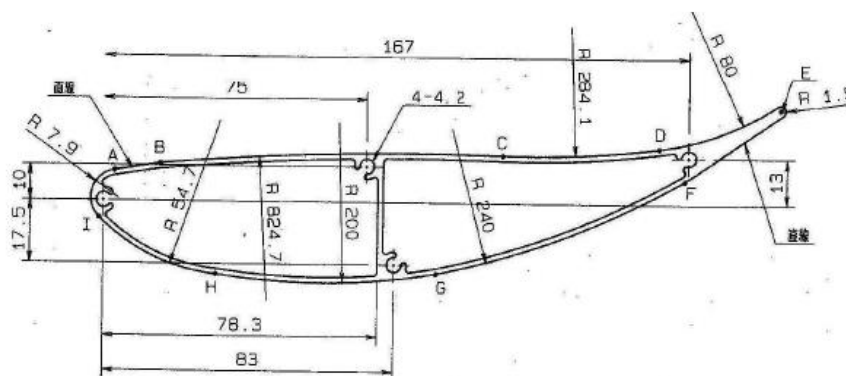
**ミラー本体及びその取付ステーは VITA CLUB(株)及び主催者より認定を受けたもの以外への変更は認められない。**

#### 5) 空力装置

リアに取り付けられているウイングの翼断面は指定される。（図-1参照）  
ウイングには、ガーニーフラップ等の付加物は禁止される。  
リアウイング以外の空力付加物の取り付けは禁止される。

**リアウイング（含むウイングステー）の加工は一切禁止。**

■ 図-1



#### 6) 牽引用穴あきブラケット

2023 J A F 国内競技車両規則第1編第4章公認車両および登録車両に関する安全規定第8条に準拠して取り付けなければならない。

ただし、オープンボディの車はブラケットをロールバーで兼用できる、その場合は、牽引位置を黄色に明示すること。

## 18. 安全装置

### 1) 安全ベルト

2本の肩部ストラップ、1本の腰部ストラップ、および脚の間の2本のストラップからなる安全ベルトの着用が義務付けられる。

これらのストラップはFIA基準8852/98、8854/98、8853-2016に合致していなけ

ればならない。

## 2) ヘッドレスト

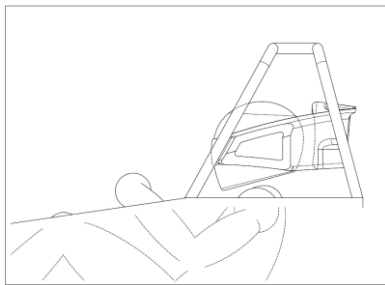
すべての車両は後方へ 833N(85kg) の荷重がかかった時に、50mm以上傾かないヘッドレストを備えていなければならない。

ヘッドレストの表面は 20,000m<sup>2</sup>以上で連続的であり、突き出した部分があってはならない。

ドライバーの頭部を守る目的であれば、ロールバーの内側には効果的なヘッドレストおよび側面プロテクターの取り付けはゆるされる。ただしロールバーからはみ出さないこと)

**VITA CLUB<sup>株</sup>により供給されるヘッドプロテクターの装着を強く推奨する。**

**頭部の位置については下図を参照する事。**



## 3) 安全ロールバー

### ①ロールバー

a) 安全構造の基本目的はドライバーの保護にある。

この目的は設計の基本考察である。

b) すべての車両は、少なくとも2つのロールバー構造を装備しなければならない。(チタニウム材の使用は禁止される) ロールバー構造体は外径 35mm以上、肉厚 2.0mm以上の冷間仕上継目無鋼管を使用すること。第1ロールバー構造体は、ステアリングホイールの前方にありステアリングホイール頂点の前方 25cm 以上にあってはならず、また少なくともステアリングホイールの周縁の頂点と同じ高さでなければならない。第2ロールバー構造体は、第1ロールバー構造体の後方から 50cm 以上離れていなければならない。またドライバーが正常に車両に着座し、ヘルメットをかぶりシートベルトを締めた状態のとき、そのドライバーのヘルメットは第1ロールバー構造体の頂点と第2ロールバー構造体の頂点を結ぶ線を超えてはならない。座席の背部にある第2ロールバー構造体は、車両の縦の中心線に対して左右対称であり、また次の項目に合致しなければならない。最低高はコクピット底面から垂直に測定し、ロールバーの頂点までの間が少なくとも90cmなければならない。ロールバーの頂点は通常の運転姿勢におけるドライバーのヘルメットから少なくとも5cm 上方になければならない。

### ②強度

ロールバーの構造の規格については、まったく自由であり、下記に示された最小強度に耐えうるものでなければならない。



1. 5 W : 横方向
5. 5 W : 車両の前後方向
7. 5 W : 垂直方向

Wは600kgとする。

コンストラクター責任者またはその設計者によってサインされた証明書を競技会技術委員に提出しなければならない。

証明書には、このロールバーの図面または写真を付けるとともに、このロールバーが上記の荷重に耐えうることを明記しなければならない。

### ③一般考察

ボルト、ナットを使用する場合にはその数に応じて十分な最小寸法を必要とする。

その材質は最上級であること。(航空機用)

スクエアヘッドボルト、ナットは使用しないこと。

構造の主たる部分には継ぎ目のない1本の管を使用し、曲折部分は滑らかに連続的に曲げられており、ひだ、あるいは壁部に欠損がないこと。

溶接は全体にわたって最高の技術をもって行なわれるべきである。(通常はアーク溶接または特別の場合にはヘリアークが使われる)

スペースフレーム構造に開し、ロールバーの構造はそれにかかる荷重を広い面積に分散するように車両に取り付けられることが重要である。

ロールバーを単一の管あるいは継ぎ足された管に付着させるだけでは不十分である。

ロールバーはフレームの延長として設計されるべきで、単にフレームの付属として考えるべきではない。

基本構造の強度には十分な考慮が払われるべきである。例えば荷重を分散させるため補強バーあるいはプレートを付加すること。

## 4) 燃料タンクの注入キャップ

①燃料入口とキャップは車体より突き出してはならない。

衝突の際および不完全なロックによりキャップがゆるまぬように設計されていなければならない。

②空気孔はコクピットの後方15cm以上の場所に位置すること。

③給油時のオーバーフローガソリンはコクピット内に流入しない構造であること。

## 5) 消火装置

すべての車両は、内容量2kg以上の粉末消火器、または、FIA国際モータースポーツ競技規則付則J項第253条7項に記された消火器を、ドライバーが速やかに操作できるようにしなければならない。

金属製ストラップの付いたラピッドリリースメタル(ワンタッチ金具)の装着のみ認められる(最低2箇所に装着することが推奨される)。

### 記載事項

以下の情報を消火器に明記しなければならない。

- a) 容器の容量
  - b) 消火剤の種類
  - c) 消火剤の容量もしくは重量
  - d) 消火器の点検日（消火器の有効期限は、充填した日もしくは前回点検日から2年とする）
- 6) ステアリングホイール  
ステアリングに切れ目があってはならない。  
スイッチやメーター等を装着する場合は、それらが突起した形状（トグルスイッチ等）であってはならず、トグルスイッチ以外のスイッチやメーターを装備する場合は、ドライバーと対面するステアリングホイールリム全体で形成される平面よりもドライバーに近いところに位置してはならない。  
緩衝パッドの装着を推奨する。  
ステアリングホイールの変更は自由とする
- 7) 電気回路開閉装置（サーキットブレーカー）  
すべての回路を遮断できる電気回路開閉装置（サーキットブレーカー）を取り付け、その取り付け位置には赤色のスパークを底辺が最小10cmの青色の三角形で囲んだ記号で表示し、外部からでも容易に操作できること。
- 8) オイルキャッチ装置  
エンジンから外に出るオイルを集めるためにタンクもしくは装置を装着しなければならない。  
この装置は最小限2リットルの容量を有するものでなければならない。  
この容器は外観よりオイル量が確認できるポリ容器か、透明な窓枠を備えること。  
ミッションケースより後方に位置してはならない。
- 9) 防火装置  
全ての車両は出火の際、火炎の直接の噴出を防止するためエンジンと運転席の間に有効な防護壁を設けなければならない。
- 10) 触媒装置及び消音器  
触媒装置の装着を義務付け、消音器の装着が推奨される。
- 11) 排気音量  
J A F 国内競技車両規則に示された「レース車両の排気音量規制」の検査方法に準じ、排気音量規定値は最大で105dB（A）以下とし、各競技会の特別規則を優先する。
- 12) その他  
技術委員長によって安全でないと判断された車両は競技に参加できない。

## 19. データロガー搭載及びデータの開示

公式予選上位6位までの車両に、指定されたポータブルタイプのデータロガーを搭載するように

指示された場合は、その搭載されたデータロガーの決勝レース中のデータは、VITA 参加者に開示しなければならない。

## 20. BOP 及びハンディキャップ

連続優勝をした参加者には性能調整をする場合がある。性能調整の方法はウエイトハンディとして、連続優勝した次の参加大会において最大 30 kg のウエイトを加算される場合がある。ウエイトはペダルボックスから後方で消火器までのフロア面にボルトで固定すること。なお、ウエイトハンディの有効期限は 1 大会のみとするが、ウエイトハンディを課された状態でさらに連続優勝した場合はウエイトハンディ状態が、さらに次参加大会まで延長される。ただし、最終戦はウエイトハンディを適用されず、またウエイトハンディ対象者は 2024 年シーズンに持ち越されない。なお、ウエイトハンディに関する権限は主催者より委任されたウエストレーシングカーズが保有する。

## 21. 広告スペース

主催者及び主催者より委任されたウエストレーシングカーズ、VITA CLUB、KYOJO CUP 事務局は参加車両及びドライバーの装備品に広告シール等の装着を指示する場合がある。

## 22. ゼッケン仕様規定

### ・フロント・左右

数字…縦 20 cm    ゼッケンベース…縦 30 cm×横 35 cm

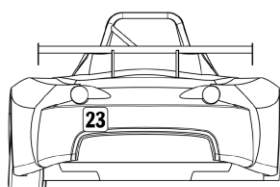
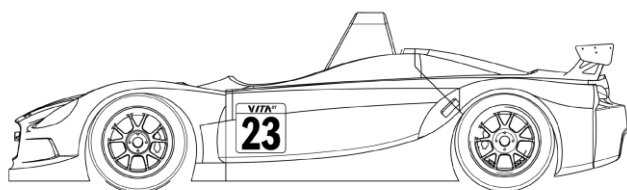
### ・リア

数字…縦 12 cm    ゼッケンベース…縦 17.5 cm×横 20 cm

### ・色

数字…黒色    ゼッケンベース…白色

### ・左右、リアの貼り付け位置



## 付則⑧

### FCR-Vitz、FCR-86BRZ RACE 共通車両規定

本レースは、2023年JAF国内競技車両規則第3編第7章「スピードB車両規定」に従った車両で行われ、本規定に定められていない項目については、同規則第5章「スピードSA車両規定」に従ってなくてはならない。また、道路運送車両の保安基準に適合した有効な自動車検査証を有し、競技中においても保安基準に合致する状態でなくてはならない。なお、乗車定員の変更は認められない。

#### 車両

##### ■ FCR-Vitz

トヨタ ヴィッツ「RS Racing」（車両型式：NCP131-VPNTMV）および「Vitz GR SPORT“Racing”Package」（車両型式：NCP131-VPNTMV/NCP131-VPNTXV）とし、TRDにより封印が施されたエンジン本体を搭載していること。もしくは、T.R.A. が特別に認めた車両とする

##### ■ FCR-86BRZ RACE

TOYOTA 86「86 Racing」（車両型式：ZN6-VPNT8\*）およびSUBARU BRZ「RA Racing」（車両型式：ZC6\*288）とし、TRDにより封印が施されたエンジン本体を搭載していること。

#### 定義

1. 指定部品：主催者より使用が義務付けられた部品。指定部品以外の使用は、純正部品も含み認められない。
2. 認定部品：主催者より使用が認められた部品。認定部品以外に純正部品の使用も認められる。

■ 主催者が認めた（ブルテン等の発行）場合を除き、指定品・認定部品に対する加工・変更等の改造は認められない。

■ 86BRZにおける品番表記例：TRD品番／STI品番（TRD品名／STI品名）

#### 第1条 安全規定

改造および付加物の取り付けなどにより当該大会技術委員長が安全でない車両と判断した場合、その指示に従わなければならない。

1. 安全ベルト

- ①フルハーネスタイプかつ4点式以上のF I A公認安全ベルトの使用を義務付ける。
  - ②ラベルに表示されている使用期限の過ぎたものやストラップ、構成部品等に異常があるものは使用してはならない。また、万一事故によりシートベルトに強い衝撃を受けた場合、ストラップ、構成部品等の外観に異常が無くても使用してはならない。
  - ③取り付けに関してはJ A F国内競技車両規則第4編細則「ラリー競技およびスピード行車競技における安全ベルトに関する指導要綱」の条件を満たす事。
  - ④4点式以上の安全ベルトは競技中以外の装着は許されない。したがって、それ以外の通常走行時は既設の安全ベルトを装着すること。
2. 消火器  
全ての車両に消火器の装着が推奨される。ただし、取り付ける場合はJ A F国内競技車両規則第3編第1章第9条9. 1. 1に従う事。
  3. サーキットブレーカー  
取り付けは認められない。
  4. イグニッションスイッチ  
イグニッションスイッチはその位置が確認できるよう黄色で明示しなければならない。

## 第2条 改造規定

1. 車両規定に定められていない項目は当初のままで、変更、取り外し、追加、使用方法の変更等、および加工等の改造は認められない。更に、当規定に定められていない性能の向上を目的としていると判断される部品の装着はその効果の有無を問わず一切許されない。また、車両規定により交換可能な部品は、国内で一般的に市販されているもの（カタログやエビデンス等の提示を求める場合有）とし、未発売品／試作品等の使用や部品に対する加工等の改造は認められない。
2. ただし、国内で販売されている同一車両型式車種用の純正部品を使用することは許される（輸出仕様車専用部品の使用は許されない）。ダイアグシステム（故障診断システム）において異常と判断される状態であってはならない。
3. マイナーチェンジ前後車両の部品は主催者より使用許可の公示がない限り許されない。

## 第3条 エンジン・エンジン補機類

1. エンジン本体  
エンジン本体はT R Dにより封印されたものを搭載してはならない。また、エンジン本体および封印に対する加工・変更等の改造は許されない。
2. フライホイール  
加工・変更等の改造は認められない。
3. オイルポンプ  
加工・変更等の改造は認められない。
4. オイルフィルター

変更は自由。ただし、取り付け位置の変更は認められない。

#### 5. オイルフィルターキャップ

変更は自由。

### 第4条 電気系統

電氣的に、諸装置を作動・調整することができる装置（ECU等全てのコンピューター類のコントローラーを含む）は当初から装着されている物および当規定で認められた物を除き装着は許されない。

#### 1. バッテリー

本体の変更は認められるが、本体外寸は当初の物と同等で、取り付けステーにて確実に固定されていなくてはならない。また、搭載位置の変更、ボデーアース線の追加・加工・変更等の改造は認められない。

#### 2. オルタネーター

加工・変更等の改造は認められない。

#### 3. セルモーター

加工・変更等の改造は認められない。

#### 4. ECU

追加および加工・変更等の改造は認められない。

#### 5. 配線

当規定で認められている部品を取り付ける為の最小限の加工以外は認められない。

### 第5条 吸排気系

#### 1. 吸気・排気マニホールド

加工・変更等の改造は認められない。

#### 2. マフラーおよび排気管

加工・変更等の改造は認められない。

#### 3. 排出ガス

完全暖機運転後アイドリング状態にて、CO：1%・HC：300ppmを越えないこと。

### 第6条 冷却系統

#### 1. ラジエター

ラジエターキャップ変更以外は認められない。

#### 2. サーモスタット

サーモスタットの変更および取り外し以外は認められない。

#### 3. ラジエターファンおよびファンスイッチ

加工・変更・追加等の改造は認められない。

#### 4. オイルクーラー

追加および加工・変更等の改造は認められない。

## 第7条 シャシー

### 1. 全長および全幅

変更は認められない。

### 2. 最低重量

■ Vitz : 1, 020kg

■ 86BRZ

(車台番号ZN6-061840以前/ZC6-021277以前の車両) : 1, 180kg

(車台番号ZN6-068001以降/ZC6-024001以降の車両) : 1, 190kg

①上記は、燃料、潤滑油、冷却水を含み、ドライバーを除いた車両の最低重量とし、常に保たなければならない。

②バラストの使用は認められない。

## 第8条 駆動系

### 1. 変速レバー

ボルトオンで装着できる物に限り変更が認められる。

### 2. シフトノブ

変更は自由。ただし、シフトパターンは運転席から容易に識別できるように表示すること。

### 3. 最終減速比

加工・変更等の改造は認められない。

## 第9条 制動装置

### 1. キャリパー

加工・変更等の改造は認められない。

### 2. ローター

加工・変更等の改造は認められない。

### 3. ブレーキパッド

変更は自由。

### 4. ブレーキホース

ボルトオンにて装着可能なものに限り変更が許される。

## 第10条 サスペンション

サスペンションおよびその取り付け部位の補強は認められない。

### 1. スタビライザー

加工・変更等の改造は認められない。

### 2. アームおよびロッド類

主催者認定部品のブッシュ変更は認めるがそれ以外の加工・変更等の改造は一切認められない。

## 第 11 条 タイヤおよびホイール

1. タイヤおよびホイールはいかなる場合も他の部分と接触しないこと。
2. タイヤおよびホイールは車軸中心より前方 30 度・後方 50 度の範囲内でフェンダーから突出していないこと。
3. タイヤ中心より両側 50mm の範囲内は常にタイヤ溝深さを 1.6mm 以上有すること。
4. 通常走行時の摩耗以外のタイヤの加工（削り等）は禁止される。当該大会技術委員長により加工していると判断されるものは使用を認められない。
5. ウォームアップ、クールダウン、溶剤塗布等は認められない。
6. ホイールは J W L または V I A マークのある軽合金製とする。
7. ホイールナットの材質および形状の変更は認められる。ただし、ホイールディスク面より突出しないこと。
8. ホイールスペーサーの使用は認められない。
9. 公式予選・決勝レースを通して使用できるタイヤは 4 本までに制限される。
10. バースト等のやむを得ない理由によりタイヤの交換をする場合は以下の通りとする。
  - 1) 公式予選終了までタイヤ交換は認められない。
  - 2) 公式予選終了後 30 分以内に文書により競技長へ申請するものとする。この場合、公式予選にて達成された決勝レース・スターティンググリッドを失うものとし、最後尾スタートとされる。タイヤ交換者が複数の場合は、正規にグリッドを得た車両の後方から公式予選結果順に配列する。

## 第 12 条 車体

1. 自動車登録番号標  
加工・変更等の改造は認められない。
2. ボンネットおよびトランク  
加工・変更等の改造は認められない。
3. リヤゲートもしくはトランクのダンパー  
取り外すか、オイルおよびガスを抜く事により作動しないようにしなくてはならない。
4. バンパー  
加工・変更等の改造は認められない。
5. アウターミラー  
加工・変更等の改造は認められない。
6. フロントガラス
  - ①純正品以外でも道路運送車両の保安基準に適合した物の使用を認める。
  - ②保安基準に適合した保護フィルムの使用を認める。ただし、経年劣化等により保安基



準を満たしていないと判断された場合は、使用することは出来ない。

#### 7. ボデー補強

空洞への充填材注入（当初より充填されている部位を除く）も含み、一切の補強は認められない。

#### 8. 水／泥はねよけ。

追加および加工・変更等の改造は認められない。

#### 9. エンジンアンダーカバー

追加および加工・変更等の改造は認められない。

#### 10. エンブレム

車両前後に取り付けられているエンブレムは、取り外し・加工等の改造および外観を毀損することや追加は認められない。

#### 11. ヘッドランプ

バルブ交換（LEDおよび後付H. I. D. キット含む）および、これの取り付けに伴う最小限の加工のみ認められる。

#### 12. グリル

加工・変更等の改造は認められない。

#### 13. テールランプ

加工・変更等の改造は認められない。

#### 14. 導通性シート

導通性能を有するフィルムやシート、ステッカー類の追加貼付は認められない。

### 第13条 車体内部

#### 1. 内装

当規定で定められている部品の取り付けに伴う最小限の内装切除は認められる。また、グローブボックス及びアッパーボックス開閉に関する最小限の切除・加工も認められる。それ以外の、当規定で定められていない車室内の全ての部品は切除および加工することは認められない。

#### 2. 防音材

加工・変更等の改造は認められない。

#### 3. ステアリングホイール

加工等の改造は認められない。

#### 4. ペダルカバーおよびヒールプレート

装着する事が認められる。ただし、確実に取り付けること。

#### 5. フットレスト・ニーレスト

装着する事が認められる。ただし、確実に取り付けること。

#### 6. 座席

①運転席側シートおよび助手席側シートに限り変更が認められる。ただし 86BRZ はフ

ルバケットシートの使用は運転席に限る。変更する場合は J A F 国内競技車両規則第 3 編第 5 章 9 条 9. 4. 9 の規定と推奨条件を満たすこと。また、後部座席ヘッドレストについては競技中のみ取り外すことが認められる。

②シート/シートレール/シートレールブラケット（サイドステー）は、組み合わせた状態で保安基準に適合していること。また大会期間中に求められた場合は、保安基準に適合していることを証明しなければならない。

#### 7. 障害者用操作装置

障害者用操作装置を装着する事が出来る。ただし、健常者の使用は認められない。

#### 8. ヒーター・エアコン

ヒーターおよびエアコンの取り外しは認められない。また、正常に機能していなくてはならない。

#### 10. ラップタイム自動計測装置

ラップタイム計測を目的としたもので、電源を内蔵電池またはシガーライターソケットから取るものに限り取り付けを認める。なお、車両との結線は、電源目的以外は認められない。

#### 11. インナーミラー

加工・変更等の改造は認められない。

#### 12. フロアマット

専用フロアマットは、取り外さなくてはならない。

#### 13. クール・アンダーウェア用冷却システム

クール・アンダーウェア用冷却システムの使用は認められない。

### 第 14 条 アクセサリー部品

J A F 国内車両規則第 4 編細則に定められた「アクセサリー等の自動車部品」であっても、下記および当車両規定に定めるもの以外は、取り付け・取外し・変更は認められない。

#### 1. 取り付け・変更が可能な部品

コーナーセンサー、コーナープロテクター、ドアエッジプロテクター、ナンバーフレーム、サイドバイザー、スカッフプレート、警音器、空気清浄機、ナビゲーションシステム、音響/映像機器、盗難警報システム、E T C 車載器

#### 2. 取外しが可能な部品

アンテナ

### 第 15 条 統一解釈

本規定は道路運送車両の保安基準に適合し、出来る限り加工・変更等の改造の範囲を最小限に留めた車両で、平等な条件の下に一人でも多くの人に参加出来ることを目的として作成されたものであり、本規定の解釈に万一疑義が生じた場合は当該大会技術委員長の解釈をもって最終とする。

## 付則⑨

### FCR-Vitz 車両規定

注釈：本付則⑨は、付則⑧の補足のため各条文は付則⑧に準じており、本付則⑨には記載の無い条項がある。

#### 第1条 安全規定

##### 1. ロールケージ

主催者指定部品の使用を義務付ける。なお、乗員保護の為に頭部等に接触する恐れのあるロールケージの部位は緩衝材で覆われていなくてはならない。

〔車台番号NCP131-2029638以前の車両〕

品番：66510-KP300（ロールケージASSY）

品番：66522-NP900（ロールケージパッド）

品番：66552-TC003（ロールケージパッド）〔旧品番66522-NP920〕

〔車台番号NCP131-2029699以降の車両〕

品番：66510-KP330（ロールケージASSY）

品番：66552-TC003（ロールケージパッド）〔旧品番66522-NP920〕

##### 2. 牽引用穴あきブラケット

主催者指定部品の使用が義務付けられる。ただし、フロント側牽引用穴あきブラケットについては一般公道では使用しないこと。

〔車台番号NCP131-2027796以前の車両〕

品番：51960-KP300（フロント牽引フック）

51967-KP300（リヤ牽引フック）

〔車台番号NCP131-2027852以降の車両〕

品番：51961-KP300（シャフトFR）、66311-ZN600（ストラップFR）

90178-TC000（ナットFR）、51967-KP310（フックRR）

#### 第3条 エンジン・エンジン補機類

##### 1. エンジンマウント【車両型式：NCP131-VPNTMVのみ】

主催者認定部品の使用が認められる。

品番：12305-NP900（エンジンマウントRH）

品番：12372-KP300（エンジンマウントLH）

品番：12363-NP900（エンジンマウントRR）

## 第4条 電気系統

### 1. 点火系統

主催者認定部品の使用が認められる。ただし、使用する4本の点火プラグは同一品番の物でなくてはならない。また、イグニッションコイルは加工・変更等の改造は認められない。

品番：10901-SP060-22 (TRDレーシングプラグ) / IKH01-22

品番：90919-01243 (スパークプラグ) / FK16HR11

品番：90919-01247 (スパークプラグ) / FK20HR11

## 第5条 吸排気系

### 1. エアクリーナー

加工・変更等の改造は認められない。

### 2. マフラーサポート

主催者認定部品の使用が認められる。

品番：17565-NP900 (マフラーサポート)

## 第6条 冷却系統

### 1. ラジエーター配管

加工・変更等の改造は認められない。

## 第7条 シャシー

### 1. 最低地上高

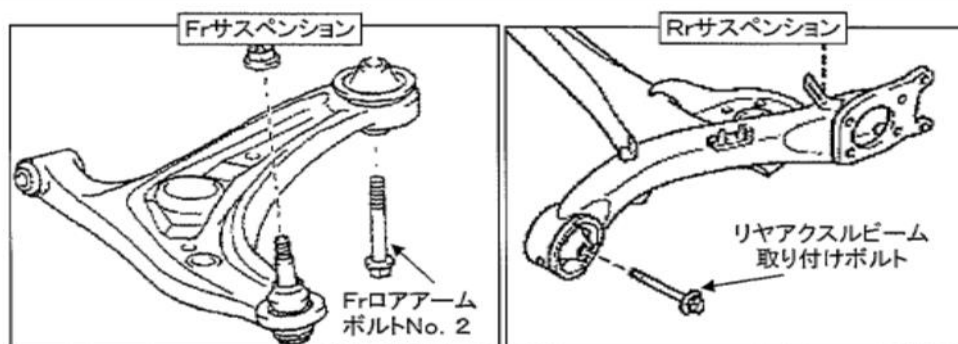
最低地上高9cm以上を確保すること。

また、以下の二点についても指定の地上高を確保すること。

①フロントロアームボルトNo. 2 下端…12.5cm以上

①リアアクスルビーム取り付けボルト 中心部…21.5cm以上

詳細は下記イラストを参照すること。



## 2. ラバーマウントおよびブッシュ

主催者認定部品の使用が認められる。

品番：48609-NP900（フロントアッパーサポート）

品番：48755-NP100（リヤアッパーサポート）

品番：48752-NP900（リヤサスペンションサポートストッパー）

品番：48654-NP900（フロントロワームブッシュ）

## 第8条 駆動系

### 1. クラッチ【車両型式：NCP131-VPNTMVのみ】

主催者認定部品の使用が認められる。

品番：31210-AE100（クラッチカバー）

品番：31250-AE963（クラッチディスク）

品番：31250-NP900（クラッチディスク）

組み合わせについては純正品を含めて自由。

また、クラッチホースについては、ボルトオンにて装着可能なものに限り変更が認められる。

### 2. トランスアクスル

加工・変更等の改造は認められない。ただし、シンクロナイザーリングについては、主催者認定部品の使用が認められる。

品番：33368-20080／33368-20090

（サードギヤ・シンクロナイザーリング）

### 3. ディファレンシャル

当初から装着されているものおよびメーカーオプション品のみ使用が認められるが、それ以外の加工・変更等の改造は一切認められない。

## 第10条 サスペンション

### 1. スプリング

主催者指定部品の使用が義務付けられる。

品番：48131-KP300（フロントスプリング）

補給部品番：48131-KP320

品番：48231-KP300（リヤスプリング）

補給部品番：48231-KP340

### 2. ショックアブソーバー

主催者指定部品の使用が義務付けられる。

品番：48510-KP300（フロントショックアブソーバーRH）

補給部品品番：48510-KP310

品番：48520-KP300（フロントショックアブソーバーLH）

補給部品品番：48520-KP310

品番：48530-KP300（リヤショックアブソーバー）

補給部品品番：48530-KP310

### 3. フロントバンブラバー

主催者指定部品の使用が義務付けられる。

品番：48304-WY010（バンブラバー）

## 第11条 タイヤおよびホイール

1. タイヤサイズ：195/55R15

2. 使用するタイヤ銘柄はGOODYEAR EAGLE RS SPORT S-SPECとし、使用するタイヤは全て同品番に限る。

3. 使用できるホイールは全て同一のものとし、サイズは「15インチ/7.0」J Jインセット48」または、「15インチ/7.0」+48」とする。

## 第12条 車体

### 1. 空力装置

追加は認められない。

### 2. サイドおよびリヤガラス

下記の部品もしくは、道路運送車両の保安基準に合致した無色のサイドガラスおよびリヤガラスを使用すること。また塗装および色付フィルムの貼り付けや、ステッカーの貼り付けは主催者が認めたもの以外は許されない。

品番：68110-52340（フロントドアガラスRH）

品番：68120-52340（フロントドアガラスLH）

品番：68130-52350（リヤドアガラスRH）

品番：68140-52350（リヤドアガラスLH）

品番：68105-52600（バックドアガラス）

### 3. タワーバー、ブレース

追加および加工・変更等の改造は認められない。

### 4. フォグランプ

取り外しのみ認められる。ただし、取り外した場合には簡易的ではない方法で蓋をすること。また、蓋はバンパー内側から取り付ける事とし、蓋の取り付けによって空力的性能の向上があってはならない。

### 5. カウルトップベンチレータールーバー

フードトゥーカウルトップシールの取り外しは認められる。

## 第 13 条 車体内部

### 1. 補助メーター

追加は認められない。

### 2. データロガー

電源を内蔵電池またはシガーライターソケットから取る G P S データロガーの使用は認められる。なお、車両との結線は、電源目的以外は認められない。

## 付則⑩

### FCR-86BRZ RACE 車両規定

注釈：本付則⑩は、付則⑧の補足のため各条文は付則⑧に準じており、本付則⑩には記載の無い条項がある。

#### 第1条 安全規定

##### 1. ロールケージ

主催者指定部品の使用が義務付けられる。なお、乗員保護の為に頭部等に接触する恐れのあるロールケージの部位は緩衝材で覆われていなくてはならない。

〔車台番号ZN6-084819/ZC6-030056以前の車両〕

品番：66510-ZN600/56000AS000（ロールケージASSY）

〔車台番号ZN6-089001/ZC6-032001以降の車両〕

品番：66510-ZN620/56000AS010（ロールケージASSY）

##### 2. 牽引用穴あきブラケット

主催者指定部品の使用が義務付けられる。ただし、一般公道では使用しないこと。

〔車台番号ZN6-061840以前/ZC6-021277以前の車両〕

品番：51960-ZN600/51960-ZN620/57800AS000

（牽引フック/フロント・リヤ共用）

〔車台番号ZN6-068001以降/ZC6-024001以降の車両〕

品番：51961-ZN610/57800AS010（シャフトFR）

66311-ZN600/57800AS020（ストラップFR）

90178-TC000/57800AS030（ナットFR）

51960-ZN620/57800AS000（フックRR）

また、リヤ側の取付位置は車体左側とする。（下図を参照）





### 第3条 エンジン・エンジン補機類

#### 1. エンジンマウント

主催者認定部品の使用が認められる。

品番：12311-ZN600/ST41022AS000

(エンジンマウントRH/エンジンマウントFRH)

品番：12315-ZN600/ST41022AS010

(エンジンマウントLH/エンジンマウントFLH)

品番：12371-ZN600/ST41020AS000

(エンジンマウントRR/ミッションマウント)

### 第4条 電気系統

#### 1. バッテリー

①寒冷地仕様車は、搭載バッテリーを標準車搭載バッテリー（取付けステー、ターミナル端子含む）もしくは本体外寸が標準車仕様と同等の物に変更することは認められる。

②その他車両は、本体の変更は認められるが、本体外寸は当初の物と同等でなくてはならない。

また、取り付けステーにて確実に固定されていなくてはならず、搭載位置の変更、ボデーアース線の追加・加工・変更等の改造は認められない。

#### 2. 点火系統

点火プラグの変更は認められない。また、イグニッションコイルは加工・変更等の改造は認められない。

#### 3. ECU

メーカー純正のアップデート以外の変更は認められない。

### 第5条 吸排気系

#### 1. エアクリナー

〔車台番号ZN6-061840以前/ZC6-021277以前の車両〕

主催者認定部品の使用が認められる。

品番：MS155-00009・MS155-00012/ST16546ZA000

(スポーツエアフィルター/エアクリーナーエレメント)

〔車台番号ZN6-068001以降/ZC6-024001以降の車両〕

加工・変更等の改造は認められない。

## 第6条 冷却系統

### 1. ラジエーター配管

リザーバタンクの加工・変更等の改造は認められない。また、ホース類の変更等の改造は認められない。ただし、水温計測を目的とした温度センサー取付のための最小限の加工は認められる。

## 第7条 シャシー

### 1. 最低地上高

ブレーキダクトを装着状態したで、最低地上高 9 cm 以上を確保すること。

また、上記を満たした状態で以下の 2 点についても指定の地上高を確保すること。

①フロントロワーム取付ボルトの後端部中心部 17.3cm 以上〔図 1〕

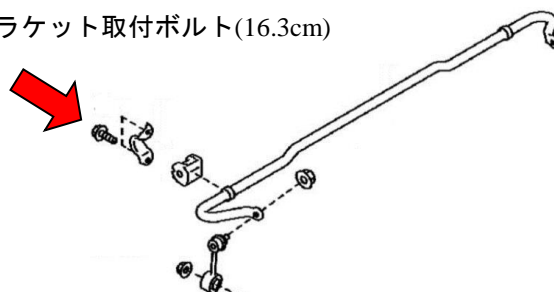
②リヤスタビライザーブラケット取付ボルトの後端部(下)中心部 16.3cm 以上〔図 2〕

【図 1】



【図 2】

②リヤスタビライザーブラケット取付ボルト(16.3cm)



### 2. 最低重量

〔車台番号 ZN6-061840 以前 / ZC6-021277 以前の車両〕… 1180Kg

〔車台番号 ZN6-068001 以降 / ZC6-024001 以降の車両〕… 1190Kg

バラストの使用は認められない。

### 3. ラバーマウントおよびブッシュ

主催者認定部品の使用が認められる。

品番：48609-ZN600 / ST2031055000

(フロントアッパーサポート / ストラットマウント F)

品番：48654-ZN600/20204ZR010  
(ロワーアームブッシュNo1/ロアアームブッシュF SW)  
品番：48655-ZN600/ST20204ZR000  
(ロワーアームブッシュNo2/ロアアームブッシュF)  
品番：48747-ZN600/ST20254ZR020  
(リヤラテラルコントロールロッドブッシュ/ラテラルリンクブッシュ F)  
品番：48725-ZN600/ST20254ZR040  
(リヤアッパーアームブッシュNo1/リヤアッパーアームブッシュ F)  
品番：48725-ZN620/ST20254ZR010  
(リヤサスペンションアームブッシュNo1/トレーリングリンクブッシュ R)  
品番：48725-ZN630/ST20254ZR030  
(リヤサスペンションアームブッシュNo2/ラテラルリンクブッシュ R)  
品番：48849-ZN600/ST20254ZR060  
(リヤスタビライザーリンクブッシュ)  
品番：52271-ZN600/ST20174AS000  
(リヤサスペンションメンバーブッシュ/サブフレームブッシュ F)  
品番：45516-ZN600/ST34112AS000  
(ステアリングラックハウジングブッシュNo1/ステアリングギヤボックスブッシュ)  
品番：41651-ZN600/ST41322AS000  
(リヤディファレンシャルマウントクッションLH/デフブッシュ R LH)  
品番：41651-ZN610/ST41322AS010  
(リヤディファレンシャルマウントクッションRH/デフブッシュ R RH)

## 第8条 駆動系

### 1. クラッチディスク、クラッチカバー

変更は自由。ただし、シングルタイプに限り、変更が認められる。

また、クラッチホースについては、ボルトオンにて装着可能なものに限り変更が認められる。

### 2. トランスミッション

主催者認定部品の使用が認められる。

品番：33321-18010 (シャフト、アウトプット)

品番：33045-18010 (ギアS/A、カウンターシャフト、4TH)

品番：33421-18020 (ギア、カウンター)

品番：33358-18010 (レース、4THギアベアリング、インナー)

またマイナーチェンジ前後車両部品の使用が認められる。

それ以外の加工・変更等の改造は認められない。

### 3. デイファレンシャル

主催者認定部品の使用が認められる。

品番：41301-ZN600（機械式2way L. S. D.）

品番：40107-ZN600（L. S. D. リペアキット）

品番：41308-ZN600（コンプレッションスプリング）

品番：41383-ZN600（スパーサープレート）

その他の加工・変更等の改造は認められない。

## 第9条 制動装置

### 1. ダクト

主催者指定部品の使用が義務付けられる。

〔車台番号ZN6-061840以前/ZC6-021277以前の車両〕

品番：53299-ZN600/57750AS000（ブレーキダクトRH）

品番：53299-ZN610/57750AS010（ブレーキダクトLH）

〔車台番号ZN6-068001以降/ZC6-024001以降の車両〕

品番：53299-ZN640/57750AS020（ブレーキダクトRH）

品番：53299-ZN650/57750AS030（ブレーキダクトLH）

### 2. バックプレート

主催者指定部品の使用が義務付けられる。

品番：47781-ZN601/26290AS020（バックプレートRH）

品番：47782-ZN601/26290AS030（バックプレートLH）

### 3. ブレーキエアガイド（導風板）

主催者指定部品の使用が認められる。

品番：53207-ZN600（導風版）

## 第10条 サスペンション

サスペンションおよびその取り付け部位の補強は認められない。また、片側キャンバー上限値を、フロント-2.0°/リヤ-3.0°とする。

### 1. スプリング

主催者認定部品の使用が認められる。

品番：MS250-18001/20300AS010（スプリングセット）

### 2. ショックアブソーバー

主催者認定部品の使用が認められる。

品番：MS260-18001/20300AS000（ショックアブソーバセット）

## 第 11 条 タイヤおよびホイール

1. タイヤサイズ：205/55R16
2. 使用できるホイールは全て同一のものとし、サイズは「16インチ/7.0J（JJ）インセット48mm」とする。
3. 使用できるタイヤ銘柄は下記のみとする。

タイヤメーカー	ブランド	タイヤ銘柄	商品コード
住友ゴム工業	DIREZZA	β02	338656
ブリヂストン	POTENZA	RE-12D	PSR00790
横浜ゴム	ADVAN	A052	R6121

## 第 12 条 車体

1. 空力装置  
追加および加工・変更は認められないが、空力効果のみを機能として有する部品の取り外しは認められる。
2. サイドおよびリヤガラス  
純正品以外でも道路運送車両の保安基準に適合したサイドガラスおよびリヤガラスの使用や、色付きフィルムの貼付けを認める。
3. タワーバー、ブレース  
フロントストラットタワーバーを装着することが認められる。ただし、2点式でボルトオンにて装着可能なものに限る。
4. フォグランプ  
取付は認められない。

## 第 13 条 車体

1. 補助メーター  
使用が認められる。ただし、車両診断コネクタへの接続するものは認められない。
2. データロガー  
主催者認定部品の使用が認められる。  
品番：08548-ZN600（TRDスポーツドライブロガー）  
品番：08548-18010（スポーツドライブロガー）  
品番：STPKG80AS100（STIスポーツドライブロガー）  
品番：83960-18010（TOYOTA GAZOO Racing Recorder）  
品番：STPKG80AS110（STI Recorder）  
その他については、電源を内蔵電池またはシガーライターソケットから取るGPSデータロガーの使用は認められる。

## 富士スピードウェイパドック給油所燃料

### ENEOS ヴィーゴ

試験項目	単位	測定値	試験法
外観	—	リウウ	目視
色	—	ルンダ	—
密度 15℃	g/cm <sup>3</sup>	0.7432	K2249
蒸留試験(減失加算)			
10%留出温度	℃	42.5	K2254
50%留出温度	℃	81.5	K2254
90%留出温度	℃	142.0	K2254
終 点	℃	186.5	K2254
残油量	容量%	1.0	K2254
蒸気圧リード法 37.8℃	kPa	89.5	K2258
オクタン価(RON)	—	99.6	K2280
銅板腐食 50℃3Hr	—	1	K2513
酸化安定度誘導期間法	Min	480(+)	K2287
成分試験法(ガスクロ)			
MTBE	容量%	0.1(—)	K2536
ベンゼン	容量%	0.7	K2536
メタノール	容量%	0.1(—)	K2536
灯油分	容量%	1.0(—)	K2536
エタノール	容量%	0.1	K2536
酸素分	容量%	1.1	K2536
硫黄分	容量%	0.0005	K2541
鉛 分	g/ℓ	0.001(—)	K2255
実在ガム 洗 浄	mℓ/100m/	1	K2261
未洗浄	mℓ/100m/	16	K2261











**JAF 公認**

# 富士チャンピオンレース主催者連合

富士スピードウェイ株式会社 〒410-1307 静岡県駿東郡小山町中日向 694

<http://www.fsw.tv>