



2024 ゴールドカップレース 大会特別規則書

AUTOPOLIS
INTERNATIONAL
RACING COURSE



APC
AUTOPOLIS CLUB

主催：株式会社オートポリス
オートポリス倶楽部 (APC)
公認：一般財団法人日本自動車連盟 (JAF)

株式会社オートポリス
〒877-0312 大分県日田市上津江町上野田 1112 - 8
TEL : 0973 - 55 - 11111 FAX : 0973 - 55 - 1113

<2024 年主な規則変更点>

【大会特別規則】

●第 7 条

S-FJ のジェントルマンクラスを追加しました。
VITA ACE クラスを廃止しました。

●第 13 条 3.

参加申込時の遅延手数料を追加しました。

●第 14 条

保険の項目を追加しました。

●第 15 条 3

参加受理後の返金の扱いについて追加しました。

●第 17 条

ピットの使用についての項目を追加しました。

●第 19 条 1

賞典に S-FJ ジェントルマンクラスおよび F-Be の記載を追加しました。

●第 19 条 5

BBS1500 AT/CVT 車の特別賞を追加しました。

●第 20 条 1 2)

VITA・AP86/BRZ・BBS1500 を対象に最終戦ボーナスポイントを追加しました。
ファステストラップのポイント付与を廃止しました。

●第 21 条

シリーズ賞に S-FJ ジェントルマンクラスを追加しました。

【車両規則】

●共通規定 第 2 条

F-Be の競技車両番号(ゼッケン)について変更しました。

●共通規定 第 5 条

車両搭載カメラの項目を追加しました。

●ロードスター/スイフトスポーツクラス車両規定 第 3 条 1

スイフトスポーツクラスのタイヤサイズを追加しました。

●Vitz クラス車両規定 第 20 条 6

牽引用穴あきブラケットの指定部品を追加しました。

●Vitz クラス車両規定 第 30 条 2.

指定タイヤ銘柄を削除しました。

●AUTOPOLIS 86/BRZ Race クラス 3 車両規定 第 17 条 1

スプリングの指定部品を追加しました。

●VITA 車両規定 第 2 条

クラス区分を削除しました。

2024 ゴールドカップレース 大会特別規則 目次

【公示】	4
【総則】	4
第 1 条 競技会の名称	4
第 2 条 オーガナイザー名称、代表者、所在地	4
第 3 条 開催場所	4
第 4 条 開催日程および申込期間	4
第 5 条 参加車両	4
第 6 条 開催種目	5
第 7 条 レース区分・クラス区分・レース周回数	5
第 8 条 大会役員	6
第 9 条 決勝出場台数	6
第 10 条 審判員の判定内容	6
【参加者】	6
第 11 条 ドライバーの参加資格	6
第 12 条 ピットクルー	6
【参加申込・参加料金】	6
第 13 条 参加申込	6
第 14 条 保険	7
第 15 条 参加受理、参加拒否	7
第 16 条 悪天候等によるレース中止に伴う参加料金の返金について	7
【ピット】	7
第 17 条 ピットの使用	7
【公式予選】	8
第 18 条 公式予選	8
【賞典】	8
第 19 条 賞典	8
第 20 条 得点の授与	8
第 21 条 シリーズ賞	9
【本規則の施行・発行】	9
第 22 条 ブルテンの発行	9
第 23 条 本規則の施行	9
【手数料一覧】	10
【 共通規定 】	11
第 1 条 タイヤ	11
第 2 条 競技車両番号（ゼッケン）	11
第 3 条 エアバッグコンピューター	11
第 4 条 シートベルト・ドライバー装備品	11
第 5 条 車両搭載カメラ	11
第 6 条 無線通信機器	11
第 7 条 車両交換等の禁止	12
第 8 条 燃料	12
Boon!×2 street 1500 (BBS1500) 車両規定	13
ロードスター/スワフトスポーツクラス車両規定	13
Vitz クラス車両規定	17
Yaris クラス車両規定	24
スーパーFJ (S-FJ) 車両規定	24
Formula Beat (F-Be) 車両規定	24

AUTOPOLIS 86/BRZ (AP86/BRZ) 車両規定.....	25
AUTOPOLIS 86/BRZ Race クラス 3 車両規定.....	27
VITA 車両規定.....	35
TOYOTA GAZOO Racing GR86/BRZ Cup 車両規定.....	41
TOYOTA GAZOO Racing Yaris Cup 車両規定.....	41
PCJ-CUP 車両規定.....	41

2024 ゴールドカップレース 大会特別規則

【公示】

2024ゴールドカップレースはFIA国際モータースポーツ競技規則およびその付則に準拠した日本自動車連盟（JAF）の国内競技規則、およびその細則、2024年オートポリス一般競技規則ならびに本大会特別規則に従いJAF公認の準国内格式競技として開催される。併催レースについては、各併催レースの特別規則が優先される。

【総則】

第 1 条 競技会の名称

競技会の名称	2024ゴールドカップレース
競技種目	レース
格式	準国内格式

第 2 条 オーガナイザー名称、代表者、所在地

オートポリス倶楽部（APC） 代表：有村 純徳

株式会社オートポリス 代表：三好 理文

〒877-0312 大分県日田市上津江町上野田1112-8 TEL:0973-55-1111 FAX:0973-55-1113

第 3 条 開催場所

オートポリスインターナショナルレーシングコース（右回り 4.674km）

JAFコース公認No. 2024-1514

第 4 条 開催日程および申込期間

日程	競技会名	申し込み期間
3/30(土)～31(日)	2024 ゴールドカップレース第1戦	2/11(日)～3/3(日)
5/11(土)～12(日)	2024 ゴールドカップレース第2戦	3/24(日)～4/14(日)
6/15(土)～16(日)	2024 ゴールドカップレース第3戦	4/28(日)～5/19(日)
8/17(土)～18(日)	2024 ゴールドカップレース第4戦	6/30(日)～7/21(日)
10/5(土)～6(日)	2024 ゴールドカップレース第5戦	8/18(日)～9/8(日)
11/9(土)～10(日)	2024 ゴールドカップレース第6戦	9/22(日)～10/13(日)

第 5 条 参加車両

2024JAF国内競技車両規則および本シリーズ車両規則に合致する車両とする。

第 6 条 開催種目

レース	ゴールドカップレース シリーズ				編入レース			
	JAF地方選手権 スーパーFJ (S-FJ)	VITA	Boon! × 2 street 1500 (BBS1500)	AUTOPOLIS 86/BRZ (AP86/BRZ)	Formula Beat (F-Be)	TOYOTA GAZ00 Racing GR86/BRZ Cup (TGR86/BRZ)	TOYOTA GAZ00 Racing Yaris Cup (TGR Yaris)	PCJ-CUP (PCJ)
第1戦	○	●	●					△※1
第2戦	○	●	●	●				
第3戦	○					△※1	△	
第4戦	○	●	●	●	△※1			
第5戦	○	●	●	●				
第6戦		★		●			△	

○：JAF地方選手権・ゴールドカップレースシリーズ

△：ゴールドカップレースシリーズ対象外

●：ゴールドカップレースシリーズ

★：3時間耐久レース（ゴールドカップレースシリーズ対象外）

※1：2レース（日曜日予選 1・決勝 2）

第 7 条 レース区分・クラス区分・レース周回数

レース区分	クラス区分	周回数
S-FJ	ジェントルマンクラス 満50歳以上のドライバー（シリーズ当該年に誕生日を迎えるドライバーは対象とする。）	10周
	ブルテンにて公示する。	
F-Be		10周
BBS1500	ロードスター JAF国内競技車両規則第3編第7章スピードB車両規定に合致した、マツダロードスター（ND5RC）	9周
	スイフトスポーツ JAF国内競技車両規則第3編第7章スピードB車両規定に合致した、 スズキスイフトスポーツ（ZC31S/ZC32S）	
	Vitz Boon! × 2 street 1500 Vitzクラス車両規定に合致したトヨタVitz （TOYOTA GAZ00 Racing Netz Cup Vitz Race 2020規定に合致した車両）	
	Yaris TOYOTA GAZ00 Racing Yaris Cup 2024規定に合致した、トヨタYaris	
VITA		10周
AP86/BRZ	クラス1 TOYOTA GAZ00 Racing GR86/BRZ Cup 2024 クラブマンシリーズ規定に合致した、 トヨタGR86（ZN8）/スバルBRZ（ZD8）	10周
	クラス2 JAF国内競技車両規則第3編第7章スピードB車両規定に合致した、 トヨタGR86（ZN8）/スバルBRZ（ZD8）	
	クラス3 AUTOPOLIS 86/BRZ Race クラス3車両規定に合致した、トヨタ86（ZN6）/スバルBRZ（ZC6） （TOYOTA GAZ00 Racing 86/BRZ Race 2021 クラブマンシリーズ規定に合致した車両）	
	クラス4 JAF国内競技車両規則第3編第7章スピードB車両規定に合致した、トヨタ86（ZN6）スバルBRZ（ZC6）	
編入レース	各シリーズ規則による ※1	

※1 編入レースの周回数は公式通知に示す。

第 8 条 大会役員

公式プログラムまたは公式通知に示す。

第 9 条 決勝出場台数

46台

第 10 条 審判員の判定内容

JAF国内競技規則10-20の審判員判定事項は次の通りとする。

1. スタート審判員
2024オートポリス一般競技規則第31条「スタート」に関する判定。
2. 決勝審判員
2024オートポリス一般競技規則第35条「レース終了」第38条「順位認定」に関する判定。
3. その他の審判員（走路）
FIA国際モータースポーツ競技規則付則H項に関する判定。
FIA国際モータースポーツ競技規則付則L項第4章2.に関する判定。
4. その他の審判員（ピット）
2024オートポリス一般競技規則第10章「ピットレーン、ピットイン、アウト」第11章「ピット、ピット作業に関する判定」。

【参加者】

第 11 条 ドライバーの参加資格

全てのドライバーは、有効な運転免許証を所持し（限定A級ライセンス所持者は除く）JAFの2024年国内競技運転者許可証A以上を所持していなければならない。

1. S-FJ、F-Be
JAF国内競技規則2024年日本レース選手権規定第3章地方選手権第19条ドライバーの参加資格による。
2. TOYOTA GAZOO Racing GR86/BRZ Cup
2024シリーズ規則に準拠する。
3. TOYOTA GAZOO Racing Yaris Cup
2024シリーズ規則に準拠する。
4. PCJ-CUP
2024シリーズ規則に準拠する。

第 12 条 ピットクルー

1. ピットクルー登録は3名までとする。なお、シグナリングプラットフォームに入場できる人数は全て2名までとする。
2. 2023オートポリス一般競技規則第5条ピットクルーに従うこと。

【参加申込・参加料金】

第 13 条 参加申込

1. 参加申込書・車両仕様書を漏れなく記入し、参加料を添えてオーガナイザー宛に提出しなければならない。参加申込は原則WEBエントリーのみとするが、やむを得ない事情によりその他の方法で参加申込を希望する場合は、事前に大会事務局に連絡し、事務手数料1,100円(税込)を支払うことにより申込することができる。その際も、参加申込期間は遵守すること。
WEBエントリー：https://www.ms-event.net/apweb/user/?a=race_race_entry_list
※F-BeについてはF-Be事務局が受付窓口になります。詳細内容についてはF-Be事務局HPをご確認ください。
【F-Be事務局 HP】：<https://formula-beat.com/>
2. 先着46台とし、定数になり次第受付終了とする。
3. 参加申込は原則として本規則第4条の参加申込期間内とする。ただし、やむを得ない事情がある場合、大会開催3週間前までを期限に、参加申込を認める場合がある。その場合、遅延手数料3,300円(税込)を支払うこと。
4. TGR86/BRZ、TGR Yaris、PCJ-CUPは別途各協会発行のシリーズ規定に準拠する。
5. レース開催日において満18才未満のドライバーは、事前に「年間誓約書・承諾書」を提出したレースに限り、申請時に提出された1通の印鑑登録証明書を年間有効とする。ただし、毎戦参加受理書に記載された誓約書への署名および捺印はしなければならない。

6. 参加料金

クラス	参加料金（税込）	自動車番読取装置 （トランスポンダー） レンタル料金（税込）
S-FJ、VITA、BBS1500、AP86/BRZ	AP会員：36,000円 / 非会員：41,000円	3,000円
PCJ-CUP	51,500円	

※F-Beに関してはF-Be事務局指定の金額に従った金額とする。

※AP会員価格は参加申込時にオートポリスライセンス会員である場合に限り。

7. 自動車番読取装置（トランスポンダー）のレンタルは有料となる。マイボンダーを使用する場合は、参加申込時にIDを申請しなければならない。

※MYLAPS社製のトランスポンダーは、購入の他、サブスクリプション契約で1年からご契約いただけます。このマイボンダーがあれば、レースだけでなく、通常のスポーツ走行でもいつでも自身のタイムが計測・確認できるようになります。

※全国の国際コース等でも対応しております。

◆ご購入：MYLAPS社 Webサイト：<https://www.mylaps.com/jp/>

オートポリス場内コントロールタワー1階受付でもご購入いただけます。

◆使用可能コース：MYLAPS社Webサイト内「Speed hive」でご確認いただけます。

第 14 条 保険

1. 参加するドライバーは、スポーツ安全保険に加入しなければいけない。保険料は、2,000円（手数料込み）とする。

◆保険加入の手続きは、オートポリスが行います。保険料の支払いにつきましては、レース当日にオートポリスにてお支払いをお願いいたします。

◆スポーツ安全保険は、年間適用の制度（加入日から翌年3月末まで）となりますので、一度ご加入（お支払い）いただければ、年間（上記期間内）での適用となります。オートポリス会員の方、オートポリスでのスポーツ走行などで既に加済済の方につきましては、必要ございません。

《注意事項》

スポーツ安全保険は、加入団体により適用条件が変わりますので、他サーキットの会員様、他イベントで加入済の方でも、オートポリスでの加入が必要になりますのでご注意ください。

◆スポーツ安全保険の詳細

スポーツ安全保険の詳細内容につきましては、下記ページをご参照ください。

《スポーツ安全保険ホームページ》

<https://www.sportsanzen.org/hoken/index.html>

第 15 条 参加受理、参加拒否

- 参加申込者に対しては、エントリー締め切後大会組織委員会から参加受理または参加拒否が通知される。
- 参加申込が正式受理された場合には、組織委員会より正式参加受理書と登録ドライバー、登録ピットクルーの身分証明書（クレデンシャルパス）等が郵送により交付される。
- 参加を受理された後、参加を取り消す申込者には参加料は返還されない。受理される前に参加を取り消す場合、事務手数料1,100円（税込）を引いた参加料が返還される。
- 参加拒否された申込者に対しては、事務手数料1,100円（税込）を引いた参加料が返還される。
- 競技参加者の公式名簿は、公式プログラムにて公示する。

第 16 条 悪天候等によるレース中止に伴う参加料金の返金について

予選、決勝ともに中止された場合	予選が行われた後、決勝レースの中止もしくは決勝レーススタート後、先頭車両が2周回を終了する前にレースが中止された場合	決勝レーススタート後、先頭車両が2周回を終了してレースが中止された場合
全額返金	半額返金	返金無し

※対象は参加受付にて受付済みの参加者に限り。

【ピット】

第 17 条 ピットの使用

- 1ピットを複数台で使用することを基本とする。

2. ピットガレージの割り当ては保証されない。パドック等のスペースが指定作業場所に割り当てられる場合がある。その場合、テント等の備品は参加者が用意するものとする。
3. ピットの場所を指定することはできない。ピットは主催者により割り当てられる。

【公式予選】

第 18 条 公式予選

1. 公式予選通過基準タイム
表に記載されている公式予選通過基準ラップタイムを満たしていること。

クラス	予選通過基準タイム%
S-FJ・F-Be	上位3位までのタイムを平均し、その130%以内
VITA・BBS1500・AP86/BRZ	各クラスの上位3位までのタイムを平均し、その120%以内
TGR86/BRZ・TGR Yaris・PCJ-CUP	各シリーズ規則に準拠する

【賞典】

第 19 条 賞典

1. クラスの賞典は下記の通り定める。

順位	S-FJ、VITA CROSS、 BBS1500、AP86/BRZ	S-FJ ジェントルマンクラス	F-Be
	優勝	正賞(トロフィー)	正賞(トロフィー)
2位	正賞(トロフィー)	-	正賞(トロフィー)+賞金(50,000円)
3位	正賞(トロフィー)	-	正賞(トロフィー)+賞金(40,000円)
4位	正賞(トロフィー)	-	正賞(トロフィー)+賞金(30,000円)
5位	正賞(トロフィー)	-	正賞(トロフィー)+賞金(20,000円)
6位	正賞(トロフィー)	-	正賞(トロフィー)+賞金(10,000円)

2. 賞典の制限を下記の通り定める。

参加受付台数	2～5台	6～8台	9～11台	12～13台	14～15台	16台以上
順位	1位まで	2位まで	3位まで	4位まで	5位まで	6位まで

3. 各クラスの決勝スタート台数が2台に満たない場合は不成立とし、賞典外とする。
(S-FJ、F-Beは2024国内競技規則付則 日本レース選手権規定第1章第5条選手権レースの成立に準拠する)
4. クラス賞典について
暫定表彰式は、各クラス順位で表彰される。
5. ゴールドカップレース特別賞を設ける。
【AT/CVT賞】BBS1500にATまたはCVT車両で参加した者の最上位に授与される。
6. TGR86/BRZ、TGR Yaris、PCJ-CUPは各協会発行のシリーズ規定に準拠する。

第 20 条 得点の授与

1. 得点基準

1大会2戦行われる場合も、レース毎に下記【表1】の通り与えられる。

- 1) S-FJ

得点は、完走した者に対し各レース区分または各クラス区分における順位に従って 大会毎に下記【表1】の通り与えられる。

1大会2戦行われる場合も、レース毎に下記【表1】の通り与えられる。

- 2) VITA・BBS1500・AP86/BRZ

得点は、完走した者に対し各レース区分または各クラス区分における順位に従って 大会毎に下記【表1】の通り与えられる。この得点の他に、各大会のポールポジションを獲得した各クラスのドライバーに対し、1ポイントが付与される。各カテゴリーの最終戦は、【表1】のポイントに加えボーナスポイントの3ポイントが加算される。

順位	1位	2位	3位	4位	5位	6位	7位	8位	9位	10位
得点	20	15	12	10	8	6	4	3	2	1

2. 不可抗力によるレース中止の場合の取り扱い

- 1) 先頭車両が2周回を終了する前にレースが中止された場合には、得点は与えられない。
- 2) 先頭車両が2周回を終了してレースが中止された場合の得点は、規定周回数を満たした者に対しすべて与えられる。S-FJ、F-Beは国内競技規則付則 日本選手権レース規定第1章第5条選手権レースの成立に準拠する。
3. TGR86/BRZ、TGR Yaris、PCJ-CUPの得点は各協会発行のシリーズ規定に準ずる。

第 21 条 シリーズ賞

1. AUTOPOLISシリーズ

1) 表彰対象

- ① 表彰対象レースは、S-FJ、S-FJジェントルマンクラス、VITA、BBS1500、AP86/BRZとする。
- ② 表彰対象はドライバーとする。
- ③ シーズン中2回以上参戦している者とする。
- ④ シリーズポイント獲得者の内、1位～6位までとする。S-FJジェントルマンクラスは、1位～3位までとする。
- ⑤ クラス表彰対象者数は大会組織委員会が決定する。

2) 賞金

- ① 各クラスのシリーズ表彰対象者には、以下の賞金目録を授与する。(S-FJジェントルマンクラスを除く)ただし、年間の平均参加台数に応じて賞典の制限をする。

【シリーズ年間表彰賞金細目】

賞金総額：220万円(税込)

順位	S-FJ	VITA	BBS1500 ロードスター	BBS1500 スワフトスポーツ	BBS1500 Vitz	BBS1500 Yaris	AP86/BRZ クラス1	AP86/BRZ クラス2	AP86/BRZ クラス3	AP86/BRZ クラス4
1位	10万円	10万円	10万円	10万円	10万円	10万円	10万円	10万円	10万円	10万円
2位	7万円	7万円	7万円	7万円	7万円	7万円	7万円	7万円	7万円	7万円
3位	5万円	5万円	5万円	5万円	5万円	5万円	5万円	5万円	5万円	5万円

②台数による制限

シリーズ年間平均参加台数	賞金目録授与対象順位
<u>3台以下</u>	<u>なし</u>
4台	1位まで
5台	2位まで
6台以上	3位まで

平均参加台数の算出において、小数点以下は四捨五入する。

- 3) JAF地方選手権およびJAF九州地域クラブ協議会（JMRC九州）のシリーズ賞は各規則に準ずる。
 - 4) TGR86/BRZ、TGR Yaris、PCJ-CUPは各協会発行のシリーズ規定に準ずる。
2. シリーズタイトルの決定方法
- 複数ドライバーが同一得点を得た場合は下記基準を用いて順位を決定する。
- 1) 全戦有効ポイントとする。
 - 2) 高得点を得た回数が多い順に順位を決定する。
 - 3) 上記1) 2) で決定されない場合は先に最高順位を挙げた者を上位とする。
 - 4) 3) でも決定できない場合は、同順位とする。

【本規則の施行・発行】

第 22 条 ブルテンの発行

本規則の発行後に規則の制定、改定等が生じた場合、ブルテンとしてオートポリス公式ホームページにて公表される。

第 23 条 本規則の施行

本規則は2024年1月1日より施行する。

【手数料一覧】

項目	申請料金(税込)
<u>遅延手数料</u>	<u>3,300円</u>
ドライバー変更手数料	11,000 円
トランスポンダー補償料	71,500 円
車両名変更手数料	11,000 円
車両変更手数料	11,000 円
再車検手数料	22,000 円
再ブリーフィング手数料	11,000 円
抗議料	JAF規定料金

2024 ゴールドカップレース 車両規則

【 共通規定 】

第 1 条 タイヤ

1. 一般市販ラジアルタイヤを使用する場合は、出走前からタイヤのスリップサインがでたタイヤの使用は禁止される。(タイヤトレッドの範囲で1箇所でもスリップサインが出て無ければ使用可能)
2. 競技会期間中、機材などを用いてタイヤなどを意図的に加熱、保温または溶剤塗布することは禁止される。
3. TGR86/BRZ、TGR Yaris、PGJ-CUP車両は各協会発行のシリーズ規定に準ずる。

第 2 条 競技車両番号 (ゼッケン)

1. 使用できる番号はNo. 1からNo. 999までとする。F-BeはNo. 0からNo. 999までとする。ただし、シリーズ統一規則及び大会特別規則にて指定がある場合はこの限りではない。
2. 数字はアラビア数字、書体はフーツラボードを基本とする。F-Beはフーツラボードまたは角ゴシック体を基本とする。ゼッケンベースを含む斜体 (斜め文字) は認められない。また、文字位置の相違は許されない。

フーツラボード書体 0123456789

3. 各車両のゼッケンについては下記の通り定める。

クラス	貼り付け位置	文字サイズ	ゼッケン色
S-FJ	フロントカウル上面 左右リヤウイング翼端板またはボディ面	縦25cm以上、幅5cm以上	指定なし ゼッケンベースが車体と同色の場合、文字と反対色を使用する。
F-Be	フロントカウル上面 左右リヤウイング翼端板	縦20cm以上、幅5cm以上	
VITA	【フロント上面、左右側面】 文字サイズ：縦20cm以上/ゼッケンベース：縦30cm×横35cm 【リア】 文字サイズ：縦12cm / ゼッケンベース：縦17.5cm×横20cm		
BBS1500 AP86/BRZ	フロントフードパネル (左側) 左右の前部ドアパネル (サイド) リヤパネル (バンパー)	フロント/サイド：縦30cm以上、幅5cm以上 リヤ：縦30cm以上、幅3cm以下	ベース (白) 文字 (黒)

4. 車体色を利用してゼッケンベースの数字部分だけを切り抜き等、市販のゼッケン (テープなどで貼り付ける暫定的なゼッケン) の使用は認められない。
5. 年間を通じて使用する番号が指定される場合がある。
6. 原則として、当該年度において最初に使用した者が優先される。当該年度最初の使用に際し、同一番号の申請があった場合は、前年度出場回数や獲得ポイント、申込順等を考慮し、主催者が決定する。
7. 競技車両番号は競技会期間中を通じて保持しなくてはならない。
8. TGR86/BRZ、TGR Yaris、PGJ-CUPは各協会発行のシリーズ規定に従うこと。
9. S-FJのゼッケンNo. 1については、前年のAUTOPOLISシリーズチャンピオンのみが使用することができ、当該ドライバーが使用を希望しない、または参加しない場合、ゼッケンNo. 1は欠番となる。
10. 競技役員が視認性に問題があると判断した場合は、改善しなければならない。

第 3 条 エアバッグコンピューター

公式車両検査開始前までには、エアバッグコンピューターのコネクタを取り外しておくこと。また、競技中も常にその状態を維持していなければならない。なお、公道走行チェック時には必ず当コネクタを接続しておくこと。

第 4 条 シートベルト・ドライバー装備品

2024年JAF国内競技車両規則第4編付則レース競技における安全ベルトに関する細則およびドライバー装備品に関する付則内FHRに関する規則に従うこと。

第 5 条 車両搭載カメラ

撮影された映像は原則として個人鑑賞に限られる。SNS等に掲載する場合は、申請しなければならない。掲載された映像が不適切であると主催者が判断した場合は、動画掲載の削除を指示する場合がある。その際当該エントラントは指示に従わなければならない。

第 6 条 無線通信機器

走行中のドライバーに対して無線通信機器を使用して、通信および受信を行ってはならない。ただし、シリ

一ズ統一規則及び大会特別規則で別途規定されている場合は、本条項よりそれらが優先される。

第 7 条 車両交換等の禁止

1. 公式車両検査に合格した車両は、車両の交換、またはエンジンおよびトランスミッション、デファレンシャルの交換が禁止される。公式予選後やむを得ない事由で交換しなければならない場合、車両を除き、競技会技術委員長並びに競技長の承認のもと、競技会審査委員会が許可したものに限り認められる。ただし、原則として公式予選で達成されたスターティンググリッドが失われ当該クラスの最後尾スタートとされる。なお当該エントラントの当初のグリッドより5グリッド以内に最後尾グリッドがある場合はピットスタートとする。複数の申請があった場合のピットスタート順は原則当初のグリッド順に従い決定される。なお、エンジン、トランスミッション、デファレンシャル等の脱着修理の場合でも同様となる。
2. 交換申請書は競技会事務局に、公式予選終了後 30 分以内に提出しなければならない。
3. 車両の部品交換後、再車検手数料を支払い、車両検査を受け合格しなければならない。
4. TGR86/BRZ、TGR Yaris、PCJ-CUPは、別途各協会発行のシリーズ規定に準拠する。

第 8 条 燃料

1. 全ての参加車両が使用できる燃料は2024オートポリス一般競技規則第17条燃料規定に合致していなければならない。ただし、自動車番号登録標付き車両はこの限りではない。
2. 指定燃料の性状表【2023年12月現在】

製品名 項目	Shell V-Power	試験法
外観	良好	目視
密度(15℃)g/cm ³	0.7465	JIS K 2249
色	オレンジ系色	目視
銅板腐食(50℃, 3hr)	1	JIS K 2513
実在ガム mg/100ml	1以下	JIS K 2261
蒸気圧(37.8℃)kPa	90.4	JIS K 2258
オクタン価(リサーチ法)	99.8	JIS K 2280
ベンゼン 容量%	0.6	JIS K 2536
MTBE 容量%	0.5以下	JIS K 2536
灯油分 容量%	含まない	JIS K 2536
メタノール 容量%	含まない	JIS K 2536
エタノール 容量%	0.5以下	JIS K 2536
酸素分 質量%	0.5	JIS K 2536
硫黄分 質量%	0.0003	JIS K 2541
鉛分 g/l	無加鉛	JIS K 2255
酸化安定度 分	480以上	JIS K 2287
分留性状 10% °C	41.0	JIS K 2254
分留性状 50% °C	80.0	JIS K 2254
分留性状 90% °C	140.0	JIS K 2254
分留性状 終点 °C	177.5	JIS K 2254
残油量 容量%	0.5	JIS K 2254

Boon!×2 street 1500 (BBS1500) 車両規定

第1条 クラス名称

1. ロードスター
JAF国内競技車両規則第3編第7章スピードB車両規定に合致したマツダロードスター (ND5RC)
2. スイフトスポーツ
JAF国内競技車両規則第3編第7章スピードB車両規定に合致したスズキスイフトスポーツ (ZC31S/ZC32S)
3. Vitz
Vitzクラス車両規定に合致したトヨタVitz
(TOYOTA GAZOO Racing Netz Cup Vitz Race 2020規定に合致した車両)
4. Yaris
TOYOTA GAZOO Racing Yaris Cup 2024規定に合致したトヨタYaris

第2条 タイヤ

1. 公式予選から決勝を通じて使用できるタイヤは4本とする。1大会2レース制の場合も4本とする。車検時には使用されるタイヤにマーキングが実施される。
2. 参加者からの申請に基づき、競技会技術委員長が認めた場合、1本のみであれば罰則を課せられることなく交換できる。ただし、2本以上のタイヤ交換をする場合は、競技会審査委員会が認めた場合、交換出来るが、予選後の申請の場合は、1レース目の決勝は最後尾スタートとされる。1大会2レース制の場合は、1レース目の決勝後の申請の場合、2レース目の決勝は最後尾スタートとされる。タイヤ交換申請書は競技会事務局に、公式予選終了後30分以内または、1レース目決勝終了後1時間以内に提出しなければならない。タイヤ交換を行う場合には、交換されるタイヤのマーキングが競技会技術委員により除去され、新たに使用されるタイヤにマーキングが実施される。

ロードスター/スイフトスポーツクラス車両規定

第2条 参加車両

参加車両は、マツダロードスター（車両型式ND5RC）、スズキスイフトスポーツ（車両型式ZC31S及びZC32S）とし、本レースは2024年JAF国内競技車両規則 第3編第7章「スピードB車両規定」に従った車両で行われ、本規定で定められていない項目については、同規則第5章「スピードSA車両規定」に従ってなくてはならない。また、道路運送車両の保安基準に適合した有効な自動車検査証を有し、本競技規定・車両規定に定められていない項目は、競技中においても保安基準に合致する状態でなくてはならない。

第3条 タイヤ・ホイール

1. タイヤサイズは下記の通り定める。

参加車両	タイヤサイズ		
マツダロードスター (ND5RC)	195/55R15	195/50R16	
スズキスイフトスポーツ (ZC31S)	195/55R15	195/50R16	
スズキスイフトスポーツ (ZC32S)	<u>195/55R15</u>	195/50R16	195/45R17

2. タイヤ銘柄

使用出来るタイヤは、同銘柄（パターン）に以下の条件を満たした、一般に市販されているタイヤでなければならない。ただし、縦溝のみのタイヤや通称Sタイヤは使用禁止とする。

- ①単一コンパウンドかつ国内販売が20サイズ以上のラインナップを有すること。
 - ②上記①を満たしたタイヤでかつタイヤ接地面にタイヤを一周する連続した複数の縦溝を有していること。
 - ③縦溝はトレッドウェアインジケータ（スリップサイン）が出るまで維持されていること。
 - ④最終的には技術委員長が判断する。タイヤの使用銘柄によっては使用を認めない場合もある。
3. タイヤ及びホイールはいかなる場合も他の部分と接触しないこと。
 4. タイヤ及びホイールは車軸中心より前方30度・後方50度の範囲内でフェンダーから突出していないこと。
 5. 通常走行時の摩耗以外のタイヤ加工（削り等）は禁止される。技術委員長により、加工していると判断されるものは使用を認められない。
 6. 使用できるホイールサイズは全て同一のものとし、JWLまたはVIAマークのある軽合金製とする。
 7. ホイールナットの材質及び形状は自由。ただし、ホイールリム面より突出しないこと。
 8. ホイールスペーサーの使用は認められない。

第4条 車両最低重量

最低重量は下記の通り定める。

参加車両	最低重量
マツダロードスター (ND5RC)	990kg
スズキスイフトスポーツ (ZC31S)	1060kg
スズキスイフトスポーツ (ZC32S)	1050kg

※最低重量は、燃料、潤滑油、冷却水を含み、ドライバーを除いた車両の重量とする。

※大会組織委員会は、シーズン途中でも最低重量を調整する権限を有する。

第5条 安全規定

1. 安全ベルト

①フルハーネスタイプかつ4点式以上のFIA公認安全ベルトの使用を義務付ける。

②ラベルに表示されている使用期限の過ぎたものやストラップ、構成部品等に異常があるものは使用してはならない。また、万一事故によりシートベルトに強い衝撃を受けた場合ストラップ、構成部品等の外観に異常が無くても使用してはならない。

③取り付けに関してはJAF国内競技車両規則第4編細則「ラリー競技およびスピード行事競技における安全ベルトに関する指導要綱」の条件を満たす事

2. 消火器

全ての車両に消火器の装着が推奨される。ただし、取り付ける場合はJAF国内競技車両規則第3編第1章第9条9.1.1に従う事。

3. ロールケージ

6点式以上のロールケージを乗車定員変更することなく取り付けなければならない。

4. サーキットブレーカー

取付は認められない。

5. イグニッションスイッチ

イグニッションスイッチは、その位置が確認できるよう黄色で明示しなければならない。

6. 牽引用穴あきブラケット

車両の前後に国内競技車両規則第1編第4章第8条けん引用穴あきブラケットに準拠した装置を備えなければならない。

7. オイルキャッチタンク

取付は認められない

第6条 一般改造規定

本規定に定められていない項目は、すべて当初のまま修正加工・交換・追加・変更・調整等の改造は認められない。さらに本規定に定められていない性能向上を目的とする部品の装着は、その効果の有無を問わず一切認められない。

第7条 エンジン・エンジン補器類

1. エンジン本体

純正部品の改造は一切認められない。なお、補修用として設定されている部品を使用する場合、自動車メーカー発行の修理書に準じた修正をすることが認められる。

2. エンジンマウント・インシュレーター

形状変更がないことを条件に変更することが認められる。

3. オイルクーラー

取り付けが認められる。ただし、オイルフィルター取付位置の著しい変更は認められない。

4. イグニッションコイル・スパークプラグ

イグニッションコイルの変更は認められない。スパークプラグの熱価および銘柄の変更が認められる。

5. フライホイール

変更および一切の加工は認められない。

第8条 電気系統

1. バッテリー

取り付け方法および位置、自動車用以外のバッテリーへの変更は認められない。

2. オルタネーター

変更は認められない。当初の機能を保持すること。

3. ECU (エンジンコントローラー)

変更が認められる。ただしいかなる場合も保安基準に準拠した性能を有する事。走行中にドライバーが自ら車両の性能や特性を変更できる状態での搭載は認められない。公式車検開始から公道検査終了までの間、車両診断コネクタは、封印を実施し、一切の使用を禁止する。

第9条 吸排気系統

1. エアクリナー

エアクリナーエレメントの変更は認められるが、エアボックスは当初の物を使用する事。レゾネーター等の取り外しは認められる。ただし、取り外した場合は、完全に塞がなければならない。取り付け方法および位置、自動車用以外のバッテリーへの変更は認められない。

2. 吸気・排気マニホールド

吸気・排気マニホールドの加工・変更は認められない。

3. マフラーおよび排気管

JASMA認定品または性能等確認済マフラーに限り、材質を含め変更を認める。触媒装置の変更は認められない。排気音量は、保安基準に準拠すること。

4. 排気ガス

完全暖気運転後アイドリング状態にて、CO:1%・HC:300ppmを越えないこと。

第10条 冷却系統

ラジエターは、取り付け方法及び取り付け位置の変更がない事を条件に、ラジエターキャップ、ホースを含み変更が認められる。

導風板の取り付けは認められない。

第11条 シャシー

最低地上高は、競技会期間中いかなる場合も最低地上高9cmを確保すること。

第12条 駆動系

1. クラッチ

取り付け方法および枚数の変更を行わなければ、クラッチカバー、クラッチディスクの変更は認められる。

2. トランスミッション、デファレンシャル

基本車両に設定されている純正部品への変更は認められる。シフトレバーはボルトオンでのみ取り付けられる変更および改造が認められる。リミテッドスリップデフは、いかなる改造も伴わずボルトオンでの取り付けのみが認められる。

第13条 サスペンション

1. サスペンション

サスペンションの変更が認められる。ただし、ボルトオンで取り付けされなければならない、車体に一切の加工を伴わないものとする。

2. スタビライザー

スタビライザーは、径の変更が認められる。また、連結を含みその取り外しも認められる。ただし、可変式スタビライザーへの変更は認められない。スタビライザーが当初から取り付けられていない車両については、基本車両に設定されている場合に限り、取り付けが認められる。形状および寸法の変更が無ければ、スタビライザーブッシュは、金属以外の他の材質に変更することが認められる。スタビライザーの径の変更に伴うブッシュ内径の変更は認められる。

3. ラバーマウント・ブッシュ

形状および寸法の変更がない事を条件に、金属への変更を除き材質および硬度の変更が認められる。

第14条 ブレーキ

ブレーキパッド、ブレーキシュー、およびブレーキホースの交換、変更は認められる。ブレーキダクトはすべての部分が車両外観から突出してはならない。

第15条 車体・外観

1. 車体外観

車体外観のすべての部品は、標準車に装着されている状態を保持し、材質を含み変更は認められない。

2. ガラス

材質、板厚を含み変更は認められない。保安基準に準拠したフィルムの装着は認められる。

3. 灯火類

電球等の変更は認められる。ただしすべての灯火の色は、保安基準に準拠するものとする。

第16条 車体内部

1. 内装

ロールケージの取り付けに伴う最小限の内装切除は認められる。それ以外の内装部品の取り外し、加工は認められない。

2. ステアリングホイール

標準でエアバックが装着されている車両は、エアバック警告灯が正常に作動する事を条件に変更が認められる。

3. 座席

保安基準に準拠している事を条件にフルバケットタイプのシートに変更する事が認められる。後部座席を有する車両については、シート背面に乗員保護が施されていなければならない。

4. ヒーター・エアコン

ヒーター及びエアコンの取り外しは認められない。また、正常に機能しなくてはならない。

5. 補助メーター・データロガー

取り付けが認められる。ただし車両診断コネクタへの接続は認められない。運転の妨げになるような取り付けは認められない。ガラスへの吸盤やそれに類似した取り付け方法は認められない。

第17条 統一解釈

本規定の解釈に疑義が生じた場合は、技術委員長の解釈をもって最終とする。

Vitzクラス車両規定

第18条 車両

参加車両はトヨタヴィッツ「RS Racing」(車両型式：NCP131-VPNTMV) および「Vitz GR SPORT “Racing” Package」(車両型式：NCP131-VPNTMV/NCP131-VPNTXV) とし、TRDにより封印が施されたエンジン本体を搭載していること。もしくは、主催者が特別に認めた車両とする。本レースは、2024年JAF国内競技車両規則第3編第7章「スピードB車両規定」に従った車両で行われ、本規定に定められていない項目については、同規則第5章「スピードSA車両規定」に従っていなくてはならない。また、道路運送車両の保安基準に適合した有効な自動車検査証を有し、競技中においても保安基準に合致する状態でなくてはならない。なお、乗車定員の変更は認められない。

第19条 定義

1. 指定部品：T. R. A. より使用が義務付けられた部品。
指定部品以外の使用は、純正部品も含み認められない。
2. 認定部品：T. R. A. より使用が認められた部品。
認定部品以外に純正部品の使用も認められる。
※T. R. A. が認めた(車両規定およびブルテンに記載されている)場合を除き、指定部品・認定部品に対する加工・変更等の改造は認められない。

第20条 安全規定

改造および付加物の取り付けなどにより当該大会技術委員長が安全でない車両と判断した場合、その指示に従わなければならない。

1. 安全ベルト
 - ①フルハーネスタイプかつ4点式以上のFIA公認安全ベルトの使用を義務付ける。
 - ②ラベルに表示されている使用期限の過ぎたものやストラップ、構成部品等に異常があるものは使用してはならない。また、万一事故によりシートベルトに強い衝撃を受けた場合ストラップ、構成部品等の外観に異常が無くても使用してはならない。③取り付けに関してはJAF国内競技車両規則第4編細則「ラリー競技およびスピード行事競技における安全ベルトに関する指導要綱」の条件を満たす事。
 - ④4点式以上の安全ベルトは競技中以外の装着は許されない。したがって、それ以外の通常走行時は既設の安全ベルトを装着すること。
2. 消火器
全ての車両に消火器の装着が推奨される。ただし、取り付ける場合はJAF国内競技車両規則第3編第1章第9条9.1.1に従う事。
3. ロールケージ
T. R. A. 指定部品の使用が義務付けられる。なお、乗員保護の為に頭部等に接触する恐れのあるロールケージの部位は緩衝材で覆われていなくてはならない。
〔車台番号NCP131-2029638以前の車両〕
品番：66510-KP300 (ロールケージASSY)
品番：66522-NP900 (ロールケージパッド)
品番：66522-TC003 (ロールケージパッド) [旧品番：66522-NP920]
〔車台番号NCP131-2029699以降の車両〕
品番：66510-KP330 (ロールケージASSY)
品番：66522-TC003 (ロールケージパッド) [旧品番：66522-NP920]
4. サーキットブレーカー
取り付けは認められない。
5. イグニッションスイッチ
イグニッションスイッチはその位置が確認できるよう黄色で明示しなければならない。
6. 牽引用穴あきブラケット
T. R. A. 指定部品の使用が義務付けられる。ただし、フロント側牽引用穴あきブラケットについては一般公道では使用しないこと。
〔車台番号NCP131-2027796以前の車両〕
品番：51960-KP300 (フロント牽引フック)
ただし、国内競技車両規則 第1編 第4章 第8条 けん引用穴あきブラケットに準拠した装置も使用可能とする。
51967-KP300 (リヤ牽引フック)
〔車台番号NCP131-2027852以降の車両〕
品番：51961-KP300 (シャフトFR)
66311-ZN600 (ストラップFR)
90178-TC000 (ナットFR)

第21条 改造規定

1. 車両規定に定められていない項目は当初のままで、変更、取り外し、追加、使用方法の変更等、および加工等の改造は認められない。更に、当規定に定められていない性能の向上を目的としていると判断される部品の装着はその効果の有無を問わず一切許されない。また、車両規定により交換可能な部品は、国内で一般的に市販されているもの（カタログやエビデンス等の提示を求める場合有）とし、未発売品／試作品等の使用や部品に対する加工等の改造は認められない。
2. ただし、国内で販売されている同一車両型式車種用の純正部品を使用することは許される（輸出仕様車専用部品の使用は許されない）。ダイアグシステム（故障診断システム）において異常と判断される状態であってはならない。
3. マイナーチェンジ前後車両の部品は主催者より使用許可の公示がない限り許されない。

第22条 エンジン・エンジン補機類

1. エンジン本体
エンジン本体はTRDにより封印されたものを搭載してはならない。また、エンジン本体および封印に対する加工・変更等の改造は許されない。
2. エンジンマウント 【車両型式：NCP131-VPNTMVのみ】 T. R. A. 認定部品の使用が認められる。
品番：12305-NP900（エンジンマウントRH）
品番：12372-KP300（エンジンマウントLH）
品番：12363-NP900（エンジンマウントRR）
3. フライホイール
加工・変更等の改造は認められない。
4. オイルポンプ
加工・変更等の改造は認められない。
5. オイルフィルター
変更は自由。ただし、取り付け位置の変更は認められない。
6. オイルフィルターキャップ
変更は自由。

第23条 電気系統

電氣的に、諸装置を作動・調整する事ができる装置（ECU等全てのコンピューター類のコントローラーを含む）は当初から装着されているものおよび当規定で認められたものを除き装着は許されない。

1. バッテリー
本体の変更は認められるが、本体外寸は当初の物と同等で、取り付けステーにて確実に固定されてはならない。また、搭載位置の変更、ポディーアース線の追加・加工・変更等の改造は認められない。
- 2.オルタネーター
加工・変更等の改造は認められない。
3. 点火系統
T. R. A. 認定部品の使用が認められる。ただし、使用する4本の点火プラグは同一品番のものでなくてはならない。また、イグニッションコイルは加工・変更等の改造は認められない。
品番：10901-SP060-22（TRDレーシングプラグ）／1KH01-22
品番：90919-01243（スパークプラグ）／FK16HR11
品番：90919-01247（スパークプラグ）／FK20HR11
4. セルモーター
加工・変更等の改造は認められない。
5. ECU
追加および加工・変更等の改造は認められない。
6. 配線
当規定で認められている部品を取り付ける為の最小限の加工以外は認められない。

第24条 吸排気系

1. エアクリナー
加工・変更等の改造は認められない。
2. 吸気・排気マニホールド
加工・変更等の改造は認められない。
3. マフラーおよび排気管
加工・変更等の改造は認められない。

4. マフラーサポート

T. R. A. 認定部品の使用が認められる。
品番：17565-NP900（マフラーサポート）

5. 排出ガス

完全暖機運転後アイドルリング状態にて、CO：1%・HC：300ppmを越えないこと。

第25条 冷却系統

1. ラジエター

ラジエターキャップの変更以外は認められない。

2. サーモスタット

サーモスタットの変更および取り外し以外は認められない。

3. ラジエターファンおよびファンスイッチ

加工・変更・追加等の改造は認められない。

4. ラジエター配管

加工・変更等の改造は認められない。

5. オイルクーラー

追加および加工・変更等の改造は認められない。

第26条 シャシー

1. 最低地上高

最低地上高9cm以上を確保すること。また、以下の二点についても指定の地上高を確保すること。

①フロントロアアームボルトNo. 2

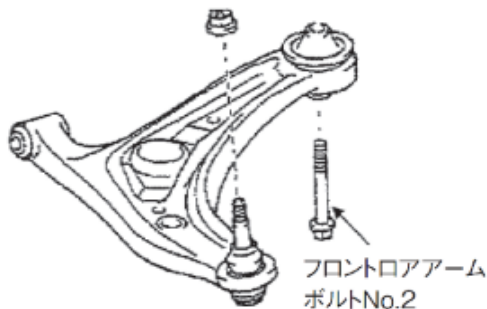
下端…12.5cm以上

②リアアクスルビーム取り付けボルト

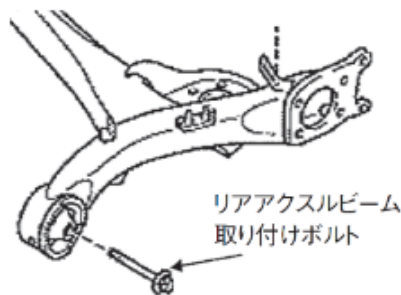
中心部…21.5cm以上

下記イラストを参照すること。

フロントサスペンション



リアサスペンション



2. 全長および全幅

変更は認められない。

3. 最低重量

1020kg

①上記は、燃料、潤滑油、冷却水を含み、ドライバーを除いた車両の最低重量とし、常に保たなければならない。

②バラストの使用は認められない。

4. ラバーマウントおよびブッシュ

T. R. A. 認定部品の使用が認められる。

品番：48609-NP900（フロントアッパーサポート）

品番：48755-NP100（リアアッパーサポート）

品番：48752-NP900（リアサスペンションサポートストッパー）

品番：48654-NP900（フロントロアアームブッシュ）

第27条 駆動系

1. クラッチ 【車両型式：NCP131-VPNTMVのみ】

T. R. A. 認定部品の使用が認められる。

品番：31210-AE100（クラッチカバー）

品番：31250-AE963（クラッチディスク）

品番：31250-NP900（クラッチディスク）

組み合わせについては純正品を含めて自由。また、クラッチホースについては、ボルトオンにて装着可能なも

のみに限り変更が認められる。

2. トランスアクスル

加工・変更等の改造は認められない。ただし、シンクロナイザーリングについては、T. R. A. 認定部品の使用が認められる。

品番：33368-20080/33368-20090（サードギヤ・シンクロナイザーリング）

3. 変速レバー

ボルトオンで装着できるものに限り変更が認められる。

4. シフトノブ

変更は自由。ただし、シフトパターンは運転席から容易に識別できるように表示すること。

5. ディファレンシャル

当初から装着されているものおよびメーカーオプション品のみ使用が認められるが、それ以外の加工・変更等の改造は一切認められない。

6. 最終減速比

ファイナルギヤの加工・変更等の改造は認められない。

第 28 条 制動装置

ボルトオンにて装着可能なブレーキパッド・ホースに限り変更が許される。

第 29 条 サスペンション

サスペンションおよびその取り付け部位の補強は認められない。

1. スプリング

T. R. A. 指定部品の使用が義務付けられる。

品番：48131-KP300（フロントスプリング）

補給部品番：48131-KP320

品番：48231-KP300（リヤスプリング）

補給部品番：48231-KP340

2. ショックアブソーバー

T. R. A. 指定部品の使用が義務付けられる。

品番：48510-KP300（フロントショックアブソーバーRH）

補給部品番：48510-KP310

品番：48520-KP300（フロントショックアブソーバーLH）

補給部品番：48520-KP310

品番：48530-KP300（リヤショックアブソーバー）

補給部品番：48530-KP310

3. フロントバンブラバー

T. R. A. 指定部品の使用が義務付けられる。

品番：48304-WY010（バンブラバー）

4. スタビライザー

加工・変更等の改造は認められない。

5. アームおよびロッド類

T. R. A. 認定部品のブッシュ変更は認めるがそれ以外の加工・変更等の改造は一切認められない。

第 30 条 タイヤおよびホイール

1. タイヤサイズ：195/55R15

2. 使用出来るタイヤは、同銘柄（パターン）に以下の条件を満たした、一般に市販されているタイヤでなければならない。ただし、縦溝のみのタイヤや通称Sタイヤは使用禁止とする。

①単一コンパウンドかつ国内販売が20サイズ以上のラインナップを有すること。

②上記①を満たしたタイヤでかつタイヤ接地面にタイヤを一周する連続した複数の縦溝を有していること。

③縦溝はトレッドウェアインジケータ（スリップサイン）が出るまで維持されていること。

④最終的には技術委員長が判断する。タイヤの使用銘柄によっては使用を認めない場合もある。

3. タイヤおよびホイールはいかなる場合も他の部分と接触しないこと。

4. タイヤおよびホイールは車軸中心より前方30度・後方50度の範囲内でフェンダーから突出していないこと。

5. タイヤ中心より両側50mmの範囲内は常にタイヤ溝深さを1.6mm以上有すること。

6. 通常走行時の摩耗以外のタイヤの加工（削り等）は禁止される。当該大会技術委員長により加工していると判断されるものは使用を認められない。

7. ウォームアップ、クールダウン、溶剤塗布等は認められない。

8. 使用できるホイールは全て同一のものとし、サイズは「15インチ/7.0J（JJ）インセット48」とする。

9. ホイールはJWLまたはVIAマークのある軽合金製とする。

10. ホイールナットの材質および形状の変更は認められる。ただし、ホイールディスク面より突出しないこと。
11. ホイールスペーサーの使用は認められない。

第31条 車体

1. 自動車登録番号標
加工・変更等の改造は認められない。
2. 空力装置
追加は認められない。
3. ボンネットおよびトランク
加工・変更等の改造は認められない。
4. リヤゲートダンパー
取り外すか、オイルおよびガスを抜く事により作動しないようにしなければならない。
5. バンパー
加工・変更等の改造は認められない。
6. アウターミラー
加工・変更等の改造は認められない。
7. フロントガラス
①純正品以外でも道路運送車両の保安基準に適合したものの使用を認める。
②保安基準に適合した保護フィルムの使用を認める。ただし、経年劣化等により保安基準を満たしていないと判断された場合は、使用することは出来ない。
8. サイドおよびリヤガラス
下記の部品もしくは、道路運送車両の保安基準に合致した無色のサイドガラスおよびリヤガラスを使用すること。また塗装および色付フィルムの貼り付けや、ステッカーの貼り付けはT. R. A. が認めたもの以外は認められない。
品番：68110-52340（フロントドアガラスRH）
品番：68120-52340（フロントドアガラスLH）
品番：68130-52350（リヤドアガラスRH）
品番：68140-52350（リヤドアガラスLH）
品番：68105-52600（バックドアガラス）
9. ボデー補強
空洞への充填材注入（当初より充填されている部位を除く）も含み、一切の補強は認められない。
10. タワーバー、ブレース
追加および加工・変更等の改造は認められない。
11. 水／泥はねよけ
追加および加工・変更等の改造は認められない。
12. エンジンアンダーカバー
追加および加工・変更等の改造は認められない。
13. エンブレム
車両前後に取り付けられているエンブレムは、取り外し・加工等の改造および外観を毀損することは認められない。また、T. R. A. が認めたもの以外、追加は認められない。
14. ヘッドランプ
バルブ交換（LEDおよび後付H. I. D. キット含む）および、これの取り付けに伴う最小限の加工のみ認められる。
15. フォグランプ
取り外しのみ認められる。ただし、取り外した場合には簡易的ではない方法で蓋をすること。また、蓋はバンパー内側から取り付ける事とし、蓋の取り付けによって空力的性能の向上があってはならない
16. グリル
加工・変更等の改造は認められない。
17. テールランプ
加工・変更等の改造は認められない。
18. カウルトップベンチレータールーバー
フードトゥーカウルトップシールの取り外しは認められる。
19. 導通性シート
導通性能を有するフィルムやシート、ステッカー類の追加貼付は認められない。

第32条 車体内部

1. 内装
当規定で定められている部品の取り付けに伴う最小限の内装切除は認められる。また、グローブボックスおよびアッパーボックス開閉に関する最小限の切除・加工も認められる。それ以外の、当規定で定められていない

車室内の全ての部品は切除および加工することは認められない。

2. 防音材

加工・変更等の改造は認められない。

3. ステアリングホイール

加工等の改造は認められない。

4. ペダルカバーおよびヒールプレート

装着する事が認められる。ただし、確実に取り付けること。

5. フットレスト・ニーレスト

装着する事が認められる。ただし、確実に取り付けること。

6. 座席

①運転席側シートおよび助手席側シートに限り変更が認められる。変更する場合はJAF国内競技車両規則第3編第5章9条9. 4. 9の規定と推奨条件を満たすこと。また、後部座席ヘッドレストについては競技中のみ取り外すことが認められる。

②シート／シートレール／シートレールブラケット（サイドステー）は、組み合わせた状態で保安基準に適合していること。また大会期間中に求められた場合は、保安基準に適合していることを証明しなければならない。

7. 障害者用操作装置

障害者用操作装置を装着する事が出来る。ただし、健常者の使用は認められない。

8. ヒーター・エアコン

ヒーターおよびエアコンの取り外しは認められない。また、正常に機能していなくてはならない。

9. 補助メーター

追加は認められない。

10. データロガー

電源を内蔵電池またはシガーライターソケットから取るGPSデータロガーの使用は認められる。なお、車両との結線は、電源目的以外は認められない。

11. ラップタイム自動計測装置

ラップタイム計測を目的としたもので、電源を内蔵電池またはシガーライターソケットから取るものに限り取り付けを認める。なお、車両との結線は、電源目的以外は認められない。

12. インナーミラー

加工・変更等の改造は認められない。

13. フロアマット

専用フロアマットは、取り外さなくてはならない。

14. クール・アンダーウェア用冷却システム

クール・アンダーウェアを使用する場合、これに伴う冷却システムを搭載することが認められる。ただし、確実に取り付けること。なお、車両との結線はシガーライターソケットから電源を取ることを目的としたもの以外は認められない。また、取付に伴うボディーへの加工も認められない。

第 33 条 アクセサリー部品

JAF国内車両規則第4編細則に定められた「アクセサリ等の自動車部品」であっても、下記および当車両規定に定めるものの外は、取り付け・取外し・変更は認められない。

1. 取り付け・変更が可能な部品

コーナーセンサー、コーナープロテクター、ドアエッジプロテクター、ナンバーフレーム、サイドバイザー、スカッフプレート、警音器、空気清浄機、ナビゲーションシステム、音響／映像機器、盗難警報システム、ETC車載器

2. 取外しが可能な部品

アンテナ

第 34 条 統一解釈

本規定は道路運送車両の保安基準に適合し、出来る限り加工・変更等の改造の範囲を最小限に留めた車両で、平等な条件の下に一人でも多くの人参加出来ることを目的として作成されたものであり、本規定の解釈に万一疑義が生じた場合は当該大会技術委員長の解釈をもって最終とする。

第 35 条 認定部品一覧

項目	品名	品番	コード	必要数量	部品使用区分
エンジン	マフラーサポート	17565-NP900	C	5	認定部品
	イリジウムスパークプラグ	10901-SP060-22	E	4	認定部品
	スポーツオイルフィルター	90915-SP000	C	1	○
ラバー インシュレー ター	エンジンマウントRH (MT)	12305-NP900	C	1	認定部品
	エンジンマウントLH (MT)	12372-KP300	C	1	認定部品
	エンジンマウントRR (MT)	12363-NP900	C	1	認定部品
	フロントアッパーサポート	48609-NP900	F	2	認定部品
	リヤアッパーサポート	48755-NP100	F	2	認定部品
	リヤサスペンションサポートストッパー	48752-NP900	F	2	認定部品
	フロントロアアームブッシュ	48654-NP900	F	2	認定部品
駆動系	クラッチカバー	31210-AE100	F	1	認定部品
	クラッチディスク (メタル)	31250-AE963	F	1	認定部品
	クラッチディスク (スポーツ)	31250-NP900	F	1	認定部品
インテリア	4点式シートベルト (運転席/助手席用)	73160-SP040	E	各1	○
	TRDフルバケットシート ※1	-	-	-	○
	TRDフルバケットシート本体	MS330-18002	E	1	○
	シートレール (TRDシート専用)	MS331-52001	E	1	○
	シートブラケット	MS331-18003	E	1	○
	TRDフルバケットシート ※1	-	-	-	○
	TRDフルバケットシート本体	MS330-18002	E	1	○
	シートレール (TRDシート専用)	MS331-52002	E	1	○
	シートブラケット	MS331-18003	E	1	○
	本革シフトノブ (MT)	MS204-52001	E	1	○
	本革シフトノブ (CVT)	MS204-00006	E	1	○
	本革シフトノブ (MT)	MS204-00004	A	1	○
	本革シフトノブ (CVT)	MS204-00003	A	1	○
その他	ラジエターキャップ	MS143-18001	E	1	○
	オイルフィルターキャップ	MS112-00001	D	1	○
	ダイレクトクラッチライン	31482-NP900	F	1	○
	ダイレクトブレーキライン	47031-NP900	F	1	○
	キーシリンダーステッカーセット	08231-SP087	B	1	○

<部品使用区分>

認定部品：使用が認められている部品。認定部品以外に純正部品の使用も認められる。

○：BBS1500 Vitz クラスにおいて装着及び交換が認められた部品。銘柄は自由。

※1：ヒップポイント（着座位置）は純正シートと同等です。

Yarisクラス車両規定

第36条 参加車両

T. R. A. 発行のTOYOTA GAZOO Racing Yaris Cup 2024車両規定に合致した車両であること。

スーパーFJ (S-FJ) 車両規定

第1条 参加車両

2024年JAF国内競技車両規則第1編第8章 スーパーFJ (S-FJ) 規定に合致した車両であること。

第2条 タイヤ

1. 住友ゴム工業株式会社製の指定タイヤとする。
ドライタイヤは、シリアルNo. 4822 以降のタイヤとする。
2. 公式予選から決勝レースを通じて使用できるドライタイヤは4本とする。1大会2レース制の場合、公式予選から決勝の2つのレースを通じて使用できるドライタイヤは、最大8本（前輪4本、後輪4本）までとする。車検時には使用されるタイヤにマーキングが実施される。
3. ドライ、ウェットパターンの選択は自由であるが、トレッドパターンは、4本とも同一であること。
4. タイヤ供給メーカーからの申請に基づき、競技会技術委員長が認めた場合、1本のみであれば罰則を科せられることなく交換できる。ただし、2本以上を交換する場合は、申請に基づき競技会審査委員会が認めた場合交換できるが、決勝レースは最後尾スタートとされる。1大会2レース制の場合は、1レース目の決勝後の申請の場合、2レース目の決勝は最後尾スタートとされる。なお、当初のグリッドより3グリッド以内に最後尾グリッドがある場合は原則としてピットスタートとする。複数の申請があった場合のピットスタート順は原則当初のグリッド順に従い決定される。この場合、タイヤ交換申請書は競技会事務局に、公式予選終了後 30 分以内または、1レース目決勝終了後1時間以内に提出しなければならない。タイヤ交換を行う場合には、交換されるタイヤのマーキングが競技会技術委員により除去され、新たに使用されるタイヤにマーキングが実施される。

第3条 パーツおよび器具の写真携行

エントラントは消火器・燃料タンク・触媒を撮影した写真を携行しなければならない。

Formula Beat (F-Be) 車両規定

第1条 参加車両

2024年JAF国内競技車両規則第1編第9章 Formula Beat (F-Be) 規定に合致した車両であること。

第2条 タイヤ

1. 住友ゴム工業株式会社製の指定タイヤとする。
2. 公式予選から決勝レースを通じて使用できるドライタイヤは4本とする。1大会2レース制の場合、公式予選から決勝の2つのレースを通じて使用できるドライタイヤは、最大8本（前輪4本、後輪4本）までとする。車検時には使用されるタイヤにマーキングが実施される。
3. ドライ、ウェットパターンの選択は自由であるが、トレッドパターンは、4本とも同一であること。
4. タイヤ供給メーカーからの申請に基づき、競技会技術委員長が認めた場合、1本のみであれば罰則を科せられることなく交換できる。ただし、2本以上を交換する場合は、申請に基づき競技会審査委員会が認めた場合交換できるが、決勝レースは最後尾スタートとされる。1大会2レース制の場合は、1レース目の決勝後の申請の場合、2レース目の決勝は最後尾スタートとされる。なお、当初のグリッドより3グリッド以内に最後尾グリッドがある場合は原則としてピットスタートとする。複数の申請があった場合のピットスタート順は原則当初のグリッド順に従い決定される。この場合、タイヤ交換申請書は競技会事務局に、公式予選終了後 30 分以内または、1レース目決勝終了後1時間以内に提出しなければならない。タイヤ交換を行う場合には、交換されるタイヤのマーキングが競技会技術委員により除去され、新たに使用されるタイヤにマーキングが実施される。

AUTOPOLIS 86/BRZ (AP86/BRZ) 車両規定

第1条 参加車両

2024年JAF国内競技規則付則自動車登録番号標付車両によるレース開催規定に合致した、トヨタ86 (ZN6)、トヨタGR86 (ZN8)、スバルBRZ (ZC6/ZD8) であること。

第2条 クラス

クラス1 : TOYOTA GAZOO Racing GR86/BRZ Cup 2024 クラブマンシリーズ規定に合致した車両であること。

クラス2 : JAF国内競技車両規則第3編第7章スピードB車両規定に合致したトヨタGR86 (ZN8)、スバルBRZ (ZD8) であること。

最低重量 : TOYOTA GAZOO Racing GR86/BRZ Cup 2024 クラブマンシリーズ規定に準ずる。

クラス3 : AUTOPOLIS 86/BRZ Race クラス3規定に合致した車両であること。

(TOYOTA GAZOO Racing 86/BRZ Race 2021 クラブマンシリーズ規定に合致した車両。)

クラス4 : JAF国内競技車両規則第3編第7章スピードB車両規定に合致したトヨタ86 (ZN6)、スバルBRZ (ZC6) であること。

最低重量 : 1160Kg(マイナーチェンジ前後共)

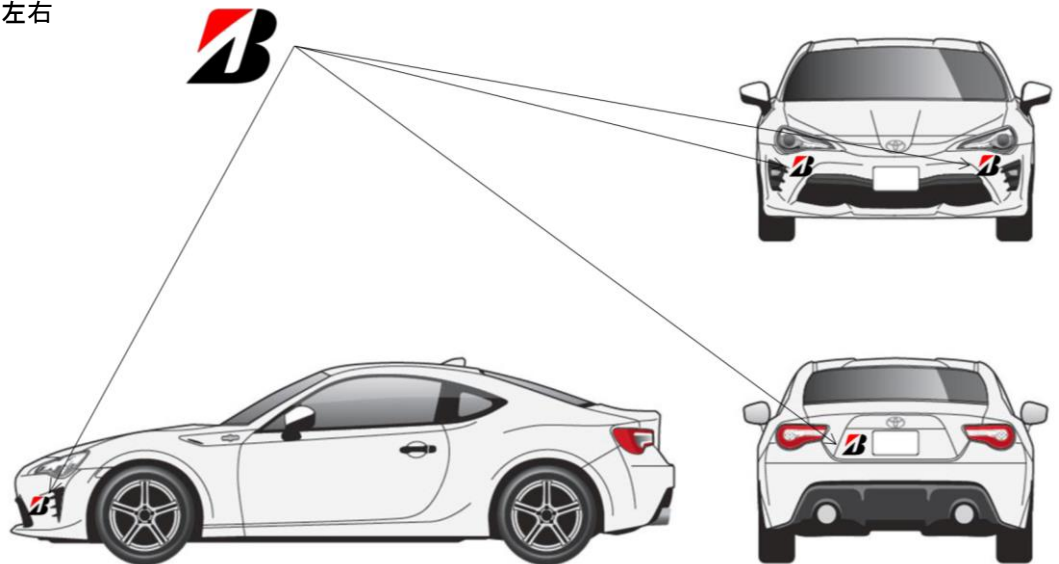
第3条 タイヤ

1. クラス1、クラス2はTOYOTA GAZOO Racing GR86/BRZ Cup 2024 クラブマンシリーズ規定に準ずる。

2. クラス3、クラス4はブリヂストン RE-71RSを使用すること。サイズは 205/55R16とする。タイヤの加工およびトレッド面の表面処理等、一切禁止する。

3. クラス3、クラス4はメーカータイヤ協賛 (ブリヂストン) に伴い、下記の通り指定位置に指定ステッカーを張り付けなければならない。

- ①フロントバンパー左右
- ②リアナンバー横



※他社タイヤメーカーのステッカーは貼らないようにしてください。

※指定ステッカーはメーカーより配布予定。

4. 公式予選から決勝を通じて使用できるタイヤは4本とする。1大会2レース制の場合も4本とする。車検時には使用されるタイヤにマーキングが実施される。

5. 参加者からの申請に基づき、競技会技術委員長が認めた場合、1本のみであれば罰則を課せられることなく交換できる。ただし、2本以上のタイヤ交換をする場合は、競技会審査委員会が認めた場合、交換出来るが、予選後の申請の場合は、1レース目の決勝は最後尾スタートとされる。1大会2レース制の場合は、1レース目の決勝後の申請の場合、2レース目の決勝は最後尾スタートとされる。タイヤ交換申請書は競技会事務局に、公式予選終了後30分以内または、1レース目決勝終了後1時間以内に提出しなければならない。タイヤ交換を行う場合には、交換されるタイヤのマーキングが競技会技術委員により除去され、新たに使用されるタイヤにマーキングが実施される。

第4条 ロールケージ

1. クラス1はTOYOTA GAZOO Racing GR86/BRZ Cup 2024 クラブマンシリーズ規定に準ずる。

2. クラス3はAUTOPOLIS 86/BRZ Race クラス3車両規定に準ずる。

3. クラス2、クラス4は6点式以上の装着を義務づける。取り付けについては、2024年JAF国内競技規則 第3編スピ

ード車両規定 第3章スピードPN車両規定 第1条1.2に準ずる。

AUTOPOLIS 86/BRZ Race クラス 3 車両規定

第5条 車両

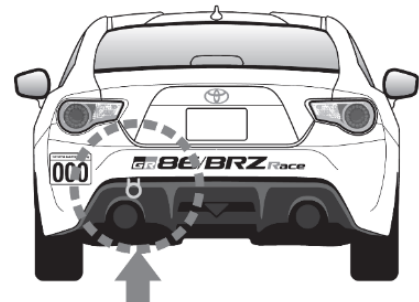
参加車両はTOYOTA 86「86Racing」（車両型式：ZN6-VPNT8*）およびSUBARU BRZ「RA Racing」（車両型式：ZC6*288）とし、TRDにより封印が施されたエンジン本体を搭載していること。本レースは、2024年JAF国内競技車両規則第3編第7章「スピードB車両規定」に従った車両で行われ、本規定で定められていない項目については、同規則第5章「スピードSA車両規定」に従っていなくてはならない。また、道路運送車両の保安基準に適合した有効な自動車検査証を有し、本競技規定・車両規定に定められていない項目は、競技中においても保安基準に合致する状態であってはならない。なお、乗車定員の変更は認められない。

第6条 定義

1. 指定部品：T. R. A. より使用が義務付けられた部品。
指定部品以外の使用は、純正部品も含み認められない。
2. 認定部品：T. R. A. より使用が認められた部品。
認定部品以外に純正部品の使用も認められる。
※T. R. A. が認めた（車両規定およびブルテンに記載されている）場合を除き、指定部品・認定部品に対する加工・変更等の改造は認められない。表記例）品番：TRD品番／STI品番（TRD品名／STI品名）

第7条 安全規定

1. 安全ベルト
 - ①フルハーネスタイプかつ4点式以上のFIA公認安全ベルトの使用を義務付ける。
 - ②ラベルに表示されている使用期限の過ぎたものやストラップ、構成部品等に異常があるものは使用してはならない。また、万一事故によりシートベルトに強い衝撃を受けた場合ストラップ、構成部品等の外観に異常が無くても使用してはならない。
 - ③取り付けに関してはJAF国内競技車両規則第4編細則「ラリー競技およびスピード行事競技における安全ベルトに関する指導要綱」の条件を満たす事。
 - ④4点式以上の安全ベルトは競技中以外の装着は許されない。したがって、それ以外の通常走行時は既設の安全ベルトを装着すること。改造および付加物の取り付けなどにより当該大会技術委員長が安全でない車両と判断した場合、その指示に従わなければならない。
2. 消火器
全ての車両に消火器の装着が推奨される。ただし、取り付ける場合はJAF国内競技車両規則第3編第1章第9条9.1.1に従う事。
3. ロールケージ
T. R. A. 指定部品の使用が義務付けられる。なお、乗員保護の為に頭部等に接触する恐れのあるロールケージの部位は緩衝材で覆われていなくてはならない。
〔車台番号ZN6-084819／ZC6-030056以前の車両〕
品番：66510-ZN600／56000AS000（ロールケージASSY）
〔車台番号ZN6-089001／ZC6-032001以降の車両〕
品番：66510-ZN620／56000AS010（ロールケージASSY）
4. サーキットブレーカー
取り付けは認められない。
5. イグニッションスイッチ
イグニッションスイッチはその位置が確認出来るよう黄色で明示しなければならない。
6. 牽引用穴あきブラケット
T. R. A. 指定部品の使用が義務付けられる。ただし、一般公道では使用しないこと。
〔車台番号ZN6-061840以前／ZC6-021277以前の車両〕
品番：51960-ZN600／51960-ZN620／57800AS000
（牽引フック／フロント・リヤ共用）
〔車台番号ZN6-068001以降／ZC6-024001以降の車両〕
品番：51961-ZN610／57800AS010（シャフトFR）
66311-ZN600／57800AS020（ストラップFR）
90178-TC000／57800AS030（ナットFR）
51960-ZN620／57800AS000（フックRR）
また、リヤ側の取付位置は車体左側とする。（右図を参照）



第8条 改造規定

1. 車両規定に定められていない項目は当初のままで、変更、取り外し、追加、使用方法の変更等、および加工等の改造は認められない。更に、当規定に定められていない性能の向上を目的としていると判断される部品の装着はその効果の有無を問わず一切許されない。また、車両規定により交換可能な部品は、国内で一般的に市販されているもの（カタログやエビデンス等の提示を求める場合有）とし、未発売品／試作品等の使用、部品に対する加工等の改造は認められない。
2. ただし、国内で販売されている同一車両型式車種用の純正部品を使用することは許される（輸出仕様車専用部品の使用は許されない）。ダイアグシステム（故障診断システム）において異常と判断される状態であってはならない。
3. マイナーチェンジ前後車両の部品は主催者より使用許可の公示がない限り許されない。

第9条 エンジン・エンジン補機類

1. エンジン本体
エンジン本体はTRDIにより封印されたものを搭載してはならない。また、エンジン本体および封印に対する加工・変更等の改造は認められない。
2. エンジンマウント
T. R. A. 認定部品の使用が認められる。
品番：12311-ZN600/ST41022AS000（エンジンマウント RH/エンジンマウント F RH）
品番：12315-ZN600/ST41022AS010（エンジンマウント LH/エンジンマウント F LH）
品番：12371-ZN600/ST41020AS000（エンジンマウント RR/ミッションマウント）
3. フライホイール
加工・変更等の改造は認められない。
4. オイルポンプ
加工・変更等の改造は認められない。
5. オイルフィルター
変更は自由。ただし、取り付け位置の変更は認められない。
6. オイルフィルターキャップ
変更は自由。

第10条 電気系統

電氣的に、諸装置を作動・調整する事が出来る装置（ECU等全てのコンピューター類のコントローラーを含む）は当初から装着されているものおよび当規定で認められた物を除き装着は許されない。

1. バッテリー
①寒冷地仕様車は、搭載バッテリーを標準車搭載バッテリー（取り付けステー、ターミナル端子含む）もしくは本体外寸が標準車仕様と同等のものに変更することは認められる。
②その他の車両に関して、本体の変更は認められるが、本体外寸は当初のものと同様でなくてはならない。また、本体は取り付けステーにて確実に固定されていなくてはならず、搭載位置の変更、ボディーアース線の追加・加工・変更等の改造は認められない。
- 2.オルタネーター
加工・変更等の改造は認められない。
3. 点火系統
点火プラグの変更は認められない。また、イグニッションコイルは加工・変更等の改造は認められない。
4. セルモーター
加工・変更等の改造は認められない。
5. ECU
追加および加工・その他の変更等の改造は認められない。ソフトウェアは主催者が指定したデータ以外は使用出来ない。
6. 配線
当規定で認められている部品を取り付ける為の最小限の加工以外は認められない。

第11条 吸排気系

1. エアクリナー
〔車台番号ZN6-061840以前/ ZC6-021277以前の車両〕
T. R. A. 認定部品の使用が認められる。
品番：MS155-00009・MS155-00012/ST16546ZA000
（スポーツエアフィルター/エアクリーナーエレメント）
〔車台番号ZN6-068001以降/ ZC6-024001以降の車両〕
加工・変更等の改造は認められない。

2. 吸気・排気マニホールド
加工・変更等の改造は認められない。
3. マフラーおよび排気管
加工・変更等の改造は認められない。
4. 排出ガス
完全暖機運転後アイドリング状態にて、CO：1%・HC：300ppmを越えないこと。

第12条 冷却系統

1. ラジエター
ラジエターキャップの変更以外は認められない。
2. サーモスタット
サーモスタットの変更および取り外し以外は認められない。
3. ラジエターファンおよびファンスイッチ
加工・変更・追加等の改造は認められない。
4. ラジエター配管
リザーバタンクの加工・変更等の改造およびホース類の変更等の改造は認められない。ただし、水温計測を目的とした温度センサー取付のための最小限の加工は認められる。
5. オイルクーラー
加工・変更等の改造は認められない。

第13条 シャシー

1. 最低地上高
ブレーキダクト装着状態で最低地上高9センチ以上を確保すること。
また、上記を満たした状態で以下の2点についても指定の地上高を確保すること。
①フロントロワーム取付ボルトの後端部中心部17.3cm以上〔図1〕
②リヤスタビライザーブラケット取付ボルトの後端部（下）中心部16.3cm以上〔図2〕



2. 全長および全幅
変更は認められない。
3. 最低重量
〔車台番号ZN6-061840以前/ZC6-021277以前の車両〕…1180Kg
〔車台番号ZN6-068001以降/ZC6-024001以降の車両〕…1190Kg
バラストの使用は認められない。
4. ラバースタンプおよびブッシュ
T. R. A. 認定部品の使用が認められる。
品番：48609-ZN600/ST2031055000
（フロントアッパーサポート/ストラットマウント F）
品番：48654-ZN600/20204ZR010
（ロワーアームブッシュNo1/ロワーアームブッシュF SW）
品番：48655-ZN600/ST20204ZR000
（ロワーアームブッシュNo2/ロワーアームブッシュF）
品番：48747-ZN600/ST20254ZR020
（リヤラテラルコントロールロッドブッシュ/ラテラルリンクブッシュ F）
品番：48725-ZN600/ST20254ZR040
（リヤアッパーアームブッシュNo1/リヤアッパーアームブッシュ F）
品番：48725-ZN620/ST20254ZR010
（リヤサスペンションアームブッシュNo1/トレーリングリンクブッシュ R）
品番：48725-ZN630/ST20254ZR030

- (リヤサスペンションアームブッシュNo2/ラテラルリンクブッシュ R)
品番：48849-ZN600/ST20254ZR060
- (リヤスタビライザーリンクブッシュ)
品番：52271-ZN600/ST20174AS000
- (リヤサスペンションメンバーブッシュ/サブフレームブッシュ F)
品番：45516-ZN600/ST34112AS000
- (ステアリングラックハウジングブッシュNo1/ステアリングギヤボックスブッシュ)
品番：41651-ZN600/ST41322AS000
- (リヤディファレンシャルマウントクッションLH/デフブッシュ R LH)
品番：41651-ZN610/ST41322AS010
- (リヤディファレンシャルマウントクッションRH/デフブッシュ R RH)

第14条 駆動系

1. クラッチディスク・クラッチカバー
変更は自由。ただし、シングルタイプに限り、変更が認められる。また、クラッチホースについては、ボルトオンにて装着可能なものに限り変更が認められる。
2. トランスミッション
T. R. A. 認定部品の使用が認められる。
品番：33321-18010 (シャフト、アウトプット)
品番：33045-18010 (ギアS/A、カウンターシャフト、4TH)
品番：33421-18020 (ギア、カウンター)
品番：33358-18010 (レース、4THギアベアリング、インナー)
またマイナーチェンジ前後車両部品の使用が認められる。
それ以外の加工・変更等の改造は認められない。
3. 変速レバー
ボルトオンで装着出来るものに限り変更が認められる。
4. シフトノブ
変更は自由。ただし、シフトパターンは運転席から容易に識別出来るように表示すること。
5. 最終減速比
加工・変更等の改造は認められない。

第15条 ディファレンシャル

- T. R. A. 認定部品の使用が認められる。
- 品番：41301-ZN600 (機械式2way L. S. D.)
- 品番：40107-ZN600 (L. S. D. リペアキット)
- 品番：41308-ZN600 (コンプレッションスプリング)
- 品番：41383-ZN600 (スペーサープレート)
- その他の加工・変更等の改造は認められない。

第16条 制動装置

1. キャリパー
加工・変更等の改造は認められない。
2. ローター
加工・変更等の改造は認められない。
3. パッド
変更は自由。
4. ホース
ボルトオンにて装着可能なものに限り変更が許される。
5. ダクト
T. R. A. 指定部品の使用が義務付けられる。
〔車台番号ZN6-061840以前/ZN6-021277以前の車両〕
品番：53299-ZN600/57750AS000 (ブレーキダクトRH)
品番：53299-ZN610/57750AS010 (ブレーキダクトLH)
〔車台番号ZN6-068001以降/ZN6-024001以降の車両〕
品番：53299-ZN640/57750AS020 (ブレーキダクトRH)
品番：53299-ZN650/57750AS030 (ブレーキダクトLH)
6. バックプレート
T. R. A. 指定部品の使用が義務付けられる。

品番：47781-ZN601/26290AS020（バックプレートRH）

品番：47782-ZN601/26290AS030（バックプレートLH）

7. ブレーキエアガイド（導風板）

T. R. A. 認定部品の使用が認められる。

品番：53207-ZN600（導風板）

第17条 サスペンション

サスペンションおよびその取り付け部位の補強は認められない。また、片側キャンバー上限値を、フロント-2.0° / リヤ-3.0° とする。

1. スプリング

T. R. A. 認定部品の使用が認められる。

品番：MS250-18001/20300AS010（スプリングセット）

上記認定部品と同一形状のスプリングの使用が認められる。ただし車体や下記認定部品のショックアブソーバーを一切改造・部品の追加等を行わずに取り付けられるものに限られ、使用の可否の最終判断は当該大会の技術委員長が行うものとする。

2. ショックアブソーバー

T. R. A. 認定部品の使用が認められる。

品番：MS260-18001/20300AS000（ショックアブソーバセット）

3. スタビライザー

加工・変更は認められない

4. アームおよびロッド類

T. R. A. 認定部品のブッシュ変更は認めるがそれ以外の加工・変更等の改造は一切認められない。

第18条 タイヤおよびホイール

1. タイヤサイズ：205/55R16

2. 使用するタイヤ銘柄は、ブリヂストン RE-71RSとする。

3. タイヤおよびホイールはいかなる場合も他の部分と接触しないこと。

4. タイヤおよびホイールは車軸中心より前方30度・後方50度の範囲内でフェンダーから突出していないこと。

5. タイヤ中心より両側55mmの範囲内は常にタイヤ溝深さを1.6mm以上有すること。

6. 通常走行時の摩耗以外のタイヤの加工（削り等）は禁止される。当該大会技術委員長により加工していると判断されるものは使用を認められない。

7. ウォームアップ、クールダウン、溶剤塗布等は認められない。

8. 使用出来るホイールは全て同一のものとし、サイズは「16インチ/7.0J（JJ）インセット48mm」とする。

9. ホイールはJWLまたはVIAマークのある軽合金製とする。

10. ホイールナットの材質および形状の変更は認められる。ただし、ホイールディスク面より突出しないこと。

11. ホイールスペーサーの使用は認められない。

第19条 車体

1. 自動車登録番号標

加工・変更等の改造は認められない。

2. 空力装置

追加および加工・変更は認められないが、空力効果のみを機能として有する部品の取り外しは認められる。

3. ボンネット

加工・変更等の改造は認められない。

4. トランク

加工・変更等の改造は認められないが、トランクダンパーは取り外すか、オイルおよびガスを抜く事により作動しないようにしなくてはならない。

5. バンパー

加工・変更等の改造は認められない。

6. アウターミラー

加工・変更等の改造は認められない。

7. フロントガラス

①純正品以外でも道路運送車両の保安基準に適合したものの使用を認める。

②保安基準に適合した保護フィルムの使用を認める。ただし、経年劣化等により保安基準を満たしていないと判断された場合は、使用することはできない。

8. サイドおよびリヤガラス

純正品以外でも道路運送車両の保安基準に適合した無色のサイドガラスおよびリヤガラスの使用を認める。また塗装および色付フィルムの貼り付けや、ステッカーの貼り付けはT. R. A. が認めたもの以外は許されない。

9. ボデー補強
空洞への充填材注入（当初より充填されている部位を除く）も含み、一切の補強は認められない。
10. タワーバー、ブレース
フロントストラットタワーバーを装着することが認められる。ただし、2点式でボルトオンにて装着可能なものに限られる。
11. ドアスタビライザー
使用は認められない。
12. 水／泥はねよけ
追加および加工・変更等の改造は認められない。
13. エンジンアンダーカバー
追加および加工・変更等の改造は認められない。
14. エンブレム
車両前後に取り付けられているエンブレムは、取り外し・加工等の改造および外観を毀損することは認められない。
15. ヘッドランプ
バルブ交換（LEDおよび後付H. I. D. キット含む）および、これの取り付けに伴う最小限の加工のみ認められる。
16. フォグランプ
取付は認められない。
17. グリル
加工・変更等の改造は認められない。
18. テールランプ
加工・変更等の改造は認められない。
19. 導通性シート
導通性能を有するフィルムやシート、ステッカー類の追加貼付は認められない。

第20条 車体内部

1. 内装
当規定で定められている部品の取り付けに伴う最小限の内装切除は認められる。それ以外の、当規定で定められていない車室内の全ての部品は切除および加工することは認められない。
2. 防音材
加工・変更等の改造は認められない。
3. ステアリングホイール
加工・変更等の改造は認められない。
4. ペダルカバーおよびヒールプレート
装着する事が認められる。ただし、確実に取り付けること。
5. フットレスト・ニーレスト
装着する事が認められる。ただし、確実に取り付けること。
6. 座席
 - ①運転席側シートおよび助手席側シートに限り変更が認められる。ただし、フルバケットシートの使用は運転席に限る。変更する場合はJAF国内競技車両規則第3編第5章9条9.4.9の規定と推奨条件を満たすこと。
 - ②シート／シートレール／シートレールブラケット（サイドステー）は、組み合わせた状態で保安基準に適合していること。また大会期間中に求められた場合は、保安基準に適合していることを証明しなければならない。
7. 身体障害者用操作装置
身体障害者用操作装置を装着する事が出来る。ただし、健常者の使用は認められない。
8. ヒーター・エアコン
ヒーターおよびエアコンの取り外しは認められない。また、正常に機能していなくてはならない。
9. 補助メーター
使用が認められる。ただし、車両診断コネクタへの接続するものは使用が認められない。
10. データロガー
T. R. A. 認定部品の使用が認められる。
品番：08548-ZN600（TRDスポーツドライブロガー）
品番：08548-18010（スポーツドライブロガー）
品番：STPKG80AS100（STIスポーツドライブロガー）
品番：83960-18010（TOYOTA GAZOO Racing Recorder）
品番：STPKG80AS110（STI Recorder）
その他については、電源を内蔵電池またはシガーライターソケットから取るGPSデータロガーの使用は認められる。

11. ラップタイム自動計測装置

ラップタイム計測を目的としたもので、電源を内蔵電池またはシガーライターソケットから取る物に限り取り付けを認める。

12. インナーミラー

加工・変更等の改造は認められない。

13. フロアマット

専用フロアマットは、取り外さなくてはならない。

14. クール・アンダーウェア用冷却システム

クール・アンダーウェアを使用する場合、これに伴う冷却システムを搭載することが認められる。ただし、確実に取り付けること。なお、車両との結線はシガーライターソケットから電源を取ることを目的としたもの以外は認められない。また、取付に伴うボディーへの加工も認められない。

第 21 条 アクセサリー部品

JAF国内車両規則第4編細則に定められた「アクセサリー等の自動車部品」であっても、下記および当車両規定に定めるもの以外は、取り付け・取外し・変更は認められない。

1. 取り付け・変更が可能な部品

コーナーセンサー、コーナープロテクター、ドアエッジプロテクター、サイドバイザー、スカッフプレート、警音器、空気清浄機、ナビゲーションシステム、音響／映像機器、盗難警報システム、ETC車載器

2. 取外しが可能な部品

アンテナ

第 22 条 統一解釈

本規定は道路運送車両の保安基準に適合し、出来る限り加工・変更等の改造の範囲を最小限に留めた車両で、平等な条件の下に一人でも多くの人に参加出来ることを目的として作成されたものであり、本規定の解釈に万一疑義が生じた場合は当該大会技術委員長の解釈をもって最終とする。

第 23 条 認定部品一覧

項目	品名	品番	個数	コード	部品使用区分	
サスペンション	全長調整式サスペンションセット		-	-	認定部品	
	アブソーバーセット	MS260-18001	1	E	認定部品	
	スプリングセット	MS250-18001	1	E	認定部品	
吸排気	スポーツエアフィルター	MS155-00012	1	D	認定部品	
駆動	クラッチカバー	31210-ZN600	1	E	○	
	クラッチディスク (スポーツフェーシング)	31250-ZN600	1	E	○	
	クラッチディスク (メタルフェーシング)	31250-ZN610	1	E	○	
	機械式 2way L. S. D.	41301-ZN600	1	E	認定部品	
	L. S. D. リペアキット	40107-ZN600	1	E	認定部品	
インテリア	スポーツメーター (2DIN サイズ)		-	-	○※1	
	水温メーター	MS414-00001	1	E	○	
	油温メーター	MS415-00001	1	E	○	
	油圧メーター	MS416-00001	1	E	○	
	メーター取付キット (オーディオスペース取付用)	MS418-18001	1	E	○	
	センサーアタッチメント (水温)	MS145-18001	1	E	○	
	センサーアタッチメント (油温・油圧)	MS131-18001	1	E	※1	
	本革シフトノブ (MT 用)	MS204-18001	1	E	○	
	スポーツシート (セミバケットタイプ) <2 脚+シートレール>		-	-	○	
	シート本体<1 脚>	MS330-18001	2	E	○	
	シートレール (運転席) & サイドエアバッグキャンセラー	MS331-18001	1	E	○	
	シートレール (助手席) & サイドエアバッグキャンセラー	MS331-18002	1	E	○	
	フルバケットシート (運転席用 1 脚)		-	-	○	
	シート本体<1 脚>	MS330-18002	1	E	○	
	シートブラケット	MS331-18003	1	E	○	
シートレール (運転席) & サイドエアバッグキャンセラー	MS331-18004	1	E	○		
ラバーインシュレーター	エンジンマウント右側 (RH)	12311-ZN600	1	E	認定部品	
	エンジンマウント左側 (LH)	12315-ZN600	1	E	認定部品	
	エンジンマウントリヤ (RR)	12371-ZN600	1	E	認定部品	
	リヤディファレンシャルマウントクッション LH	41651-ZN600	1	E	認定部品	
	リヤディファレンシャルマウントクッション RH	41651-ZN610	1	E	認定部品	
	フロントアッパーサポーター	48609-ZN600	2	E	認定部品	
	ロワーアームブッシュ No1	48654-ZN600	2	E	認定部品	
	ロワーアームブッシュ No2	48655-ZN600	2	E	認定部品	
	リヤラテラルコントロールブッシュ No1	48747-ZN600	2	E	認定部品	
	リヤアッパーアームブッシュ No1	48725-ZN600	2	E	認定部品	
	リヤサスペンションアームブッシュ No1	48725-ZN620	4	E	認定部品	
	リヤサスペンションアームブッシュ No2	48725-ZN630	2	E	認定部品	
	リヤスタビライザーリンクブッシュ	48849-ZN600	2	E	認定部品	
	リヤサスペンションメンバーブッシュ	52271-ZN600	4	E	認定部品	
	ステアリングラックハウジングブッシュ No. 1	45516-ZN600	2	E	認定部品	
	その他	ラジエターキャップ (開弁圧 : 1.3kgf/cm ²)	MS143-18001	1	E	○
		オイルフィルターキャップ	MS112-18001	1	E	○
スポーツオイルフィルター		MS500-18001	1	E	○	
フロントストラットタワーバー		MS324-18001	1	E	○	
TRD スポーツドライプロガー		08548-ZN600	1	E	認定部品	
キーシリンダーステッカーセット		08231-SP087	1	B	○	

< 部品使用区分 >

認定部品 : 使用が認められている備品。認定部品以外に純正部品の使用も認められる。

○ : AUTOPOLIS 86/BRZ Race クラス 3 において装着及び交換が認められた部品。銘柄は自由。

※1 : 「86Racing」に装着する場合は、エンジンオイルクーラー用オイルブロック (オイルフィルター取付部分) に油温・油圧センサーが装着可能なため、センサーアタッチメント (油温・油圧) は不要です。

VITA 車両規定

第1条 定義

オープンスポーツカーのデザインを取り入れ、モータースポーツ愛好家のために設計された4輪自動車である。車両の製造者は、より多くの人にレーシングカーを楽しんでもらうことを主旨として 開発し、決して性能競争に奔走してはならない。認定された車両の基本デザインの変更はできない。この車両はゴールドカップレース組織委員会によって認定された、VITA -01 (Type-A、Type-B、Type-J) とし、本車輛を製造するVITA CLUB (株) の出荷時の状態を基本とする。

なお、出荷時の状態が維持されているかの判断は、VITA-01純正パーツリストと認定車輛写真が用いられるが、判断が困難な場合はVITA CLUB (株) からの提言が採用される。ただし、事前にVITA CLUB (株) が車両製造上で仕様変更を行なった場合はこの限りではない。

基本的には下記の項目で記載されていない箇所は加工および変更禁止とする。

第2条 材料規制

以下の材質の使用は禁止される。

マグネシウム・チタニウム・カーボン・アラミド繊維。

第3条 エンジン

搭載されるエンジンはNCP13及びNCP131 (トヨタVitz RS) に搭載される1NZ-FEに限られる。

1) トヨタVitz RS (NCP13) に搭載されている 1NZ-FE (バルブ駆動直押し方式)、排気量：1,500cc

エンジン内部および補機 (エンジンが始動する為の総ての関連部品) は、下記の項目を除き改造も変更もしてはならない。ただし、シャシーにエンジンを搭載するための最少限の変更は許される。

①スパークプラグは純正型番と同じねじ径・長さ寸法であれば変更可能。

スパークプラグの加工は禁止される。

②サーモスタッドは自由。

③オイルフィルタの変更は認められる。ただし、取り付け位置の変更は認められない。

④シリンダーブロックはホーニングのみ認めるが、オーバーサイズピストンは認めない。

⑤水温センサーは変更できる。

2) トヨタVitz RS (NCP131) に搭載されている1NZ-FE (バルブ駆動ロッカーアーム方式) 排気量：1,496cc。

VITA CLUB (株) で新規に搭載される1NZ-FEエンジンは分解できないように封印がされる。(2か所)

封印のないエンジンは使用できない。

車両規則に定められていない項目は当初のままで、変更、取り外し、追加、使用方法の変更等、および加工等の改造は認められない。更に、当規則に定められていない性能の向上を目的としていると判断される部品の装着はその効果の有無を問わず一切許されない。

封印エンジンのリペア再使用については、VITA CLUB(株)により、レギュレーション・メーカー修理書に基づき厳格に整備・封印されたものについては使用可能とする。

エンジン内部および補機 (エンジンが始動する為の総ての関連部品) は、下記の項目を除き改造も変更もしてはならない。

①スパークプラグは純正型番と同じねじ径・長さ寸法であれば変更可能。

スパークプラグの加工は禁止される。

②サーモスタッドは自由。

③オイルフィルタの変更は認められる。ただし、取り付け位置の変更は認められない。

④水温センサーの変更は禁止される。

第4条 補機類

1) エアフィルターの交換は自由とするが、純正のエアフィルターボックスは加工 (遮熱剤で覆うことも含む) および取り除きは禁止され、その吸入口から前方に伸びる吸入ホースは、左側ファイアーオールまでとし、ファイアーオールで開口される。開口はΦ80mm以下とする。元の形状・材質を変更することは禁止とする。

ファイアーオールより前方に伸びる吸入口は禁止される。(突き出しは最大15mmまで)

送風装置として判断される部品を追加することも禁止する。

2) 燃料タンクからエンジンデリバリーパイプ間には燃圧変更装着の取り付けは禁止される。

- 3) クラッチディスクは材質の変更のみ認められる。
- 4) エンジンはオルタネーター及びオルタネーターベルトを付けた状態とし、そのオルタネーターは、エンジンが作動している状態では、いかなる場合でも発電機能をさせた上で取り付けられていること。なお、オルタネーターベルトの変更は認められる
- 5) エキゾーストパイプは出荷状態のものを改造してはならない。テールパイプは破損した場合に限り修復できるが、直管で寸法はΦ50.8とする。(触媒部分は除く) また、触媒より後方はΦ70でなければならない。ただし、トヨタVitz RS (NCP13) 搭載車両については、VITA CLUB (株) 出荷状態の外径であれば上記の寸法の限りではない。
- 6) 触媒は純正品のものを使用すること。
- 7) ECUの一切の変更および改造は許されない。
ECUに繋がるエンジンハーネスは、エンジン作動の為の配線のみ変更がゆるされるが、ECUに繋がるエンジンハーネスは、純正の配線以外の使用は禁止される。
- 8) メーター類の変更は自由。
専用ECUから接続できるのは、指定されたCAN通信のみ可能。
- 9) バッテリーの搭載位置は変更してはならず、純正と同じ形状の鉛式バッテリーに限る。

第5条 車体と寸法

- | | |
|-------------|---------------------------------------|
| 車両の最大長 | 4,000mm |
| 車両の最大幅 | 1,700mm |
| ホイールベース | 2,150 ~ 2,250mmの間とする |
| フロントオーバーハング | 800mm以下 |
| リアオーバーハング | 800mm以下 |
| 高さ | 950mm (安全ロール構造体を除き地上から950mmを超えてはならない) |
1. ボディは排気パイプを除き、すべての機械的構成要素を覆うこと。
 2. ボディはホイール上の張り出し、少なくともホイールの円周の1/3にわたり効果的に覆いタイヤの幅も覆うこと。
 3. ボデーカウルは損傷時の最小限の修復以外の加工をしてはならない。

第6条 最低重量

- 車両の重量は搭載エンジン型式により下記重量以上とする。
1. NCP13 600kg以上
 2. NCP131 615kg以上
- (レース用装備品をすべて着用した状態のドライバーおよび燃料を含めた、競技の行われている全ての期間中の重量を言う。)
- ただし、大会組織委員会はシーズン途中に最低重量を変更する権限を有する。
- 1) 重量を調整するためウエイトを搭載する場合は、ペダルボックスから後方で消火器までのフロア面にボルトで固定する事が望ましい。

第7条 駆動

最大2輪とする。また、デフの形式はフリーデフのみとする。

第8条 ギアボックス

- 前進5段、後退1段を越えるものであってはならない。
- トヨタVitz RS (NCP131) のエンジンに装着されていた標準のギアボックスを使用すること。また、そのギアボックスの改造もしくは変更は許されない。標準のギアレシオは、下記のレシオとする。
- | | | | |
|----|------|-------|-------------|
| 1速 | | 3.166 | |
| 2速 | | 1.904 | |
| 3速 | | 1.392 | |
| 4速 | | 1.031 | |
| 5速 | | 0.815 | 最終減速比 4.312 |

第9条 後退ギア

すべての車両は競技会の出走時において作動可能な後退ギアを含むギアボックスを有さなければならない。また、着座したドライバーによって操作できること。

第10条 運転席

1. ドライバーシートの変更は認められる。
2. 車載カメラの装着は認められるが、乗員の保護を十分に考慮した取付位置にて確実に取り付けて、公式車検時に確認を受ける事。

第11条 ホイール

1. 15インチ径のホイールを使用すること。リム幅は最大7.0インチまで、インセットは32mm以上とする。ホイールスペーサーの使用は禁止される。
2. 材質は鉄またはアルミ軽合金とする。

第12条 タイヤ

1. 使用できるタイヤはオーガナイザーの指定タイヤに限る。
2. タイヤに関する規定
銘柄：DIREZZA V01 「FOR VITA USE ONLY」
サイズ：190/600R15とする。
■2023年仕様以降のタイヤを使用すること。(ロット番号：0123以降)
3. 公式予選、決勝レースを通じて、車両1台あたりに使用できるタイヤは4本とし、公式車検時にマーキングされる。タイヤは公式車検時に未使用でなければならない。これは性能の均衡化を目的としたものである。タイヤが未使用か判断が困難な場合は「住友ゴム工業株式会社(ダンロップ)」からの提言を受け、技術委員長の最終判断とする。なおこれに対する抗議は一切認められない。
4. マーキングされたタイヤをやむを得ない事由で他のタイヤと交換する場合次の通りとする。
(a) 公式予選中のタイヤ交換は認められない。
(b) 公式予選終了後にマーキングされたタイヤを交換する場合は、公式予選終了後30分以内に文書により大会競技長へ申請するものとする。申請が認められた場合、
 - ①1本交換…罰則を科せられることなく交換できる。
 - ②2本以上交換…公式予選にて達成された決勝レース・スターティンググリッドを失うものとし、最後尾スタートとされる。複数いた場合、当初のグリッド順に従い、最後尾からグリッドが形成される。なお、当初のグリッドより3グリッド以内に最後尾グリッドがある場合はピットスタートとする。
5. タイヤの裏組み(左右を逆に組みなおす)は禁止される。
6. タイヤウォーマー・タイヤの加工(溶剤の塗布など)は禁止される。
7. ハンドカット等によるタイヤの加工は禁止される。

第13条 サスペンション

サスペンション形式はアウトボード形式とし、コイルダンパーユニットの一方はフレーム側ピックアップに、他方はサスペンションアームに付く形式を言う。インボード形式やプッシュロッド形式は不可とする。

出荷状態からの変更・改造は下記部品を除き一切禁止とする。

- 1) ダンパーおよびコイルスプリングの変更は認められる
- 2) キャンバー調整のためのシム脱着は認められる。

第14条 制動装置

同一のペダルによって操作される2系統の回路を有し、次の条件に合うものでなければならない。ペダルは通常4輪を制御するものであること。制動装置のパイプに漏れがある場合、もしくは制動伝達装置に何らかの欠陥がある場合でも、ペダルは少なくとも2輪を依然として制御するものであること。

出荷状態からの変更・改造は下記部品を除き一切禁止とする。

- 1) ブレーキパッドの変更は自由。

第15条 赤色警告灯

12ワット(相当)以上の赤色警告灯2個と停止灯2個を後方から明瞭に見えるように取り付けること。赤色警告灯はVITA CLUB(株)および各主催者より認可を受けたものに限られ、指定する周波数でのみ点滅させることができる。赤色警告灯は競技長の指示により常時点灯できる構造でなければならない。

第16条 燃料パイプ、タンク、ケーブルおよび電気装置

1. ライン/ケーブル/電気装置ライン、ケーブルおよび電気装置が、その取り付け位置/材質/連結方法等に関して航空機工業基準に準拠していない場合、次のことを生じるいかなる漏れもないよう取り付けられなければならない。
 - コクピット内の液体たまり
 - コクピット内への液体の侵入
 - 電気または電気装置と液体の接触

もし、ケーブルラインあるいは電気装置がコクピットを通過する、またはコクピット内に取り付けられている場合それらは防火材でかつ液体の侵入を防ぐ材料によって完全に覆われていなければならない。

2. パイプライン

エンジンに常設されているパイプラインを除き、コクピットの外部にあるすべての燃料パイプラインは、最大作動温度135°Cで、41MPa (bar) の最低破壊圧力を有していなければならない。

3. 燃料タンク

下記に従い、FIA公認の安全燃料タンク (FIA-FT3) の装着が義務付けられる。(参考: VITA部品番号 VITA-N-01-FT3)

- 最大容量20リットルまでのタンクを一個、なおコレクタータンクの使用は禁止される。
- 取付位置はシートバックと主要ロール構造体のバルクヘッドの間とする。

第17条 車体

1. シャシー構造体

1) スペースフレーム構造を基本とする。

主要な構造体には外形32mm以上で肉厚1.6mm以上のパイプを使用しなければならない。ドライバーの足部裏面からドライバー座席の背部までのコクピット内部断面積は1,140cm²以下であってはならず、また最小幅はコクピットの全長を通じ380mm以上で主要ロール構造体バルクヘッド部は680mm以上なければならない。

2) フロントサスペンションピックアップは車体構造体の外部にあり、フロントバルクヘッドからピックアップ後部まではスペースフレームに厚さ1.6mmの鉄板を溶接で組み合わされた構造でなければならない。

3) スペースフレーム構造体両側面には補強として肉厚1.5mm以上のパネルを貼付けられる。このパネルの最小引張強度は225N/mm²以上であること。

2. 側面防護体

ドライバーを保護するため、車両の両側に側面防護体を設けなければならない。

側面防護体は車両の中心線から最小750mmのところ、高さ95mm以上、前後長さは第2ロール構造体の前端から燃料タンク後端までの間に、車体構造体と連結したボックス構造を備えること。

この側面防護体は最小引張強度225N/mm²以上のパネルを使用した構造であること。

3. コクピット

コクピットはドライバーが脱出するために5秒以上を要しないよう設計されていること。コクピット開口部は、ステアリングホイールより後方600mmから前方において600mmの開口部が前後方向に300mm以上あること。

コクピット前方にウインドスクリーンの取り付けは認められる。

4. 後方視界

車両には、ドライバーが後方を見るために少なくとも2つのミラーを装備すること。また、それぞれのミラーの最小幅は150mmで、少なくともそれが縦50mmにわたり維持されていなければならない、各コーナーの半径は10mmを超えてはならない。

取付けてあるミラーの高さは、ミラー部分の上面が最低カウルから200mm以上あること。

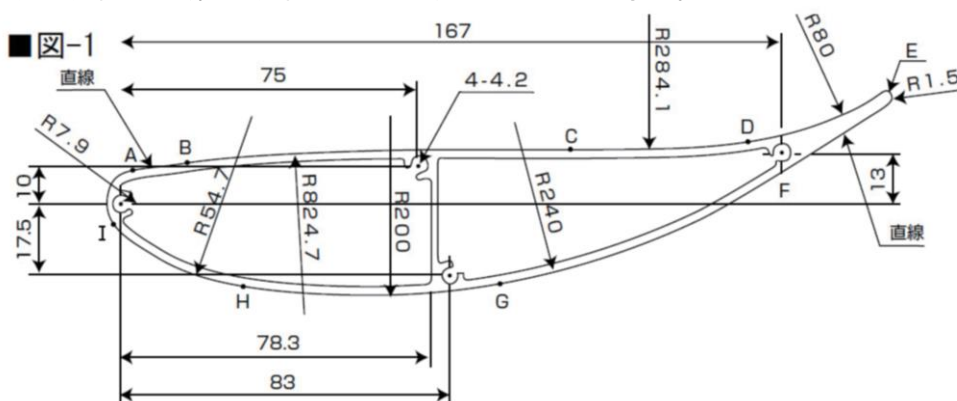
ミラー本体及びその取付ステーはVITA CLUB(株)及び各主催者より認定を受けたもの以外への変更は認められない。

5. 空力装置

リアに取り付けられているウイングの翼断面は指定される。(図-1参照) ウイングには、ガーニーフラップ等の付加物は禁止される。

リアウイング以外の空力付加物の取り付けは禁止される。

リアウイング(含むウイングステー)の加工は一切禁止。



6. 牽引用穴あきブラケット

2024年JAF国内競技車両規則第1編第4章公認車両および登録車両に関する安全規定第8条に準拠して取り付けなければならない。ただし、オープンボディの車はブラケットをロールバーで兼用できる。その場合は牽引位置を黄色に明示すること。

第18条 安全装置

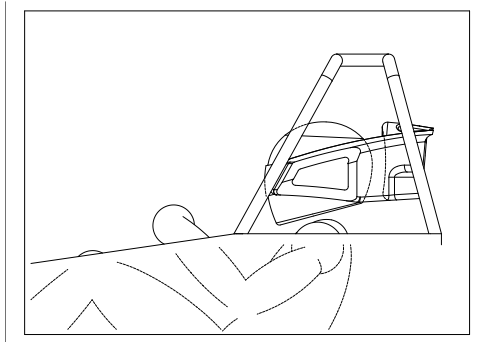
1. 安全ベルト

2本の肩部ストラップ、1本の腰部ストラップ、および脚の間の2本のストラップからなる安全ベルトの着用が義務付けられる。これらのストラップはFIA基準8853/98、8854/98、8853-2016に合致していなければならない。（ヘッドアンドネックサポート指定ベルトを除く）

2. ヘッドレスト

すべての車両は後方へ833N（85kg）の荷重がかかった時に、50mm以上傾かないヘッドレストを備えていなければならない。ヘッドレストの表面は20,000mm²以上で連続的であり、突き出した部分があってはならない。ドライバーの頭部を守る目的に限りロールバーの内部にヘッドレストおよび側面プロテクターの取り付けは許される。この場合、プロテクターはロールバーからはみ出さないこと。

VITA CLUB(株)により供給されるヘッドプロテクターの装着を強く推奨する。頭部の位置については下図を参照する事。



3. 安全ロールバー

1) ロールバー

(a) 安全構造の基本目的はドライバーの保護にある。この目的は設計の基本考察である。

(b) すべての車両は、少なくとも2つのロールバー構造を装備しなければならない。（チタニウム材の使用は禁止される）ロールバー構造体は外径35mm以上、肉厚2.0mm以上の冷間仕上継目無鋼管を使用すること。第1ロールバー構造体は、ステアリングホイールの前方にありステアリングホイール頂点の前方25cm以上にあってはならない。また、少なくともステアリングホイールの周縁の頂点と同じ高さでなければならない。第2ロールバー構造体は第1ロールバー構造体の後方から50cm以上離れていなければならない。またドライバーが正常に車両に着座し、ヘルメットをかぶりシートベルトを締めた状態のとき、そのドライバーのヘルメットは第1ロールバー構造体の頂点と第2ロールバー構造体の頂点を結ぶ線を超えてはならない。座席の背部にある第2ロールバー構造体は、車両の縦の中心線にして左右対称であり、また次の項目に合致しなければならない。最低高はコクピット底面から垂直に測定し、ロールバーの頂点までの間が少なくとも90cmなければならない。ロールバーの頂点は通常の運転姿勢におけるドライバーのヘルメットから少なくとも5cm上方にしなければならない。

2) 強度

ロールバーの構造の規格については、まったく自由であり、下記に示された最小強度に耐えうるものでなければならない。

1. 5W：横方向

5. 5W：車両の前後方向

7. 5W：垂直方向 Wは600kgとする。

コンストラクター責任者またはその設計者によってサインされた証明書を競技会技術委員に提出しなければならない。証明書には、このロールバーの図面または写真を付けるとともに、このロールバーが上記の荷重に耐えうることを明記しなければならない。

3) 一般考察

ボルト、ナットを使用する場合にはその数に応じて十分な最小寸法を必要とする。その材質は最上級であること。（航空機用）スクエアヘッドボルト、ナットは使用しないこと。

構造の主たる部分には継ぎ目のない1本の管を使用し、曲折部分は滑らかに連続的に曲げられており、ひだ、あるいは壁部に欠損がないこと。

溶接は全体にわたって最高の技術をもって行われるべきである。（通常はアーク溶接または特別の場合にはヘリアークが使われる）

スペースフレーム構造に関しロールバーの構造はそれにかかる荷重を広い面積に分散するように車両に取り付けられることが重要である。

ロールバーを単一の管あるいは継ぎ足された管に付着させるだけでは不十分である。

ロールバーはフレームの延長として設計されるべきで、単にフレームの付属として考えるべきではない。

基本構造の強度には十分な考慮が払われるべきである。例えば荷重を分散させるため補強バーあるいはブ

レートを加付すること。

4. 燃料タンクの注入キャップ

- 1) 燃料入口とキャップは車体より突き出してはならない。
衝突の際および不完全なロックによりキャップがゆるまめように設計されていなければならない。
- 2) 空気孔はコクピットの後方15cm以上の場所に位置すること。
- 3) 給油時のオーバーフローガソリンはコクピット内に流入しない構造であること。

5. 消火装置

すべての車両は、内容量2kg以上の粉末消火器、または、FIA国際競技規則付則J項第253条7項に記された消火器を、ドライバーが速やかに操作できるようにしなければならない。金属製 ストラップの付いたラピッドリリースメタル（ワンタッチ金具）の装着のみ認められる。（最低2箇所に装着することが推奨される）

記載事項

以下の情報を消火器に明記しなければならない。

- a) 容器の容量
- b) 消火剤の種類
- c) 消火剤の容量もしくは重量
- d) 消火器の点検日（消火器の有効期限は、充填した日もしくは前回点検日から2年とする）

6. ステアリングホイール

ステアリングに切れ目があってはならない。

スイッチやメーター等を装着する場合は、それらが突起した形状（トグルスイッチ等）であってはならず、トグルスイッチ以外のスイッチやメーターを装備する場合は、ドライバーと対面するステアリングホイールリム全体で形成される平面よりもドライバーに近いところに位置してはならない。

緩衝パッドの装着を推奨する。

ステアリングホイールの変更は自由とする。

7. 電気回路開閉装置（サーキットブレーカー）

すべての回路を遮断できる電気回路開閉装置（サーキットブレーカー）を取り付け、その取り付け位置には赤色のスパークを底辺が最小10cmの青色の三角形で囲んだ記号で表示し、外部からでも容易に操作できること。

8. オイルキャッチ装置

エンジンから外に出るオイルを集めるためにタンクもしくは装置を装着しなければならない。この装置は最小限2リットルの容量を有するものでなければならない。この容器は外観よりオイル量が確認できるポリ容器か、透明なプラスチック製であるか、透明な窓枠を備えること。ミッションケースにより後方に位置してはならない。

9. 防火装置

全ての車両は出火の際、火炎の直接の噴出を防止するためのエンジンと運転席の間に有効な防護壁を設けなければならない。

10. 触媒装置および消音器

触媒装置の装着を義務付け、消音器の装着が推奨される。

11. 排気音量

JAF国内競技車両規則に示された「レース車両の排気音量規制」の検査方法に準じ、排気音量規定値は最大で105dB（A）以下とし、各競技会の特別規則書を優先する。

12. その他

技術委員長によって安全でないと判断された車両は競技に参加できない。

第19条 データロガー搭載およびデータの開示

公式予選上位6位までの車両に、指定されたポータブルタイプのデータロガーを搭載するように指示された場合は、その搭載されたデータロガーの決勝レース中のデータは、VITAクラス参加者に開示しなければならない。

第20条 性能調整

連続優勝をした参加者には性能調整をする場合がある。性能調整の方法はウエイトハンディとして、連続優勝した次の参加大会において最大30kgのウエイトを加算される場合がある。なお、ウエイトハンディの有効期限は1大会（2レース大会は各レースを1大会とみなす）のみとするが、ウエイトハンディを課された状態でさらに連続優勝した場合はウエイトハンディ状態が、さらに次参加大会まで延長される。ただし、最終戦はウエイトハンディを適用されず、またウエイトハンディ対象者は2025年シーズンに持ち越されない。なお、大会組織委員会はウエイトハンディに関する権限を有する。

ウエイトを搭載する場所は、ペダルボックスから後方で消火器迄のフロア面にボルトにて固定すること。

TOYOTA GAZOO Racing GR86/BRZ Cup 車両規定

T. R. A. 発行の2024 TOYOTA GAZOO Racing GR76/BRZ Cup 車両規定に合致した車両であること。

TOYOTA GAZOO Racing Yaris Cup 車両規定

T. R. A. 発行の2024 TOYOTA GAZOO Racing Yaris Cup 車両規定に合致した車両であること。

PGJ-CUP 車両規定

PGJ CUP事務局発行の2024年車両規定に合致した車両であること。